

**МИНИСТЕРСТВО РЕГИОНАЛЬНОГО РАЗВИТИЯ  
РОССИЙСКОЙ ФЕДЕРАЦИИ**

**СВОД ПРАВИЛ**

**СП 24.13330.2011**

**СВАЙНЫЕ ФУНДАМЕНТЫ**

**Актуализированная редакция**

**СНиП 2.02.03-85**

**Москва 2011**

**Предисловие**

Цели и принципы стандартизации в Российской Федерации установлены Федеральным законом от 27 декабря 2002 г. № [184-ФЗ](#) «О техническом регулировании», а правила разработки - постановлением Правительства Российской Федерации от 19 ноября 2008 г. № [858](#) «О порядке разработки и утверждения сводов правил».

**Сведения о своде правил**

1 ИСПОЛНИТЕЛИ - Научно-исследовательский, проектно-изыскательский и конструкторско-технологический институт оснований и подземных сооружений им. Н.М. Герсеванова» - институт ОАО «НИЦ «Строительство» (НИИОСП им. Н.М. Герсеванова)

2 ВНЕСЕН Техническим комитетом по стандартизации (ТК 465) «Строительство»

3 ПОДГОТОВЛЕН к утверждению Департаментом архитектуры, строительства и градостроительной политики

4 УТВЕРЖДЕН приказом Министерства регионального развития Российской Федерации (Минрегион России) от 27 декабря 2010 г. № 786 и введен в действие с 20 мая 2011 г.

5 ЗАРЕГИСТРИРОВАН Федеральным агентством по техническому регулированию и метрологии (Росстандарт). Пересмотр СП 24.13330.2010

*Информация об изменениях к настоящему своду правил публикуется в ежегодно издаваемом информационном указателе «Национальные стандарты», а текст изменений и поправок - в ежемесячно издаваемых информационных указателях «Национальные стандарты». В случае пересмотра (замены) или отмены настоящего свода правил соответствующее уведомление будет опубликовано в ежемесячно издаваемом информационном указателе «Национальные стандарты». Соответствующая информация, уведомление и тексты размещаются также в информационной системе общего пользования - на официальном сайте разработчика (Минрегион России) в сети Интернет*

**СОДЕРЖАНИЕ**



- [1 Область применения](#)
- [2 Нормативные ссылки](#)
- [3 Термины и определения](#)
- [4 Общие положения](#)
- [5 Требования к инженерно-геологическим испытаниям](#)
- [6 Виды свай](#)
- [7 Проектирование свайных фундаментов](#)
  - [7.1 Основные указания по расчету](#)
  - [7.2 Расчетные методы определения несущей способности свай](#)
  - [7.3 Определение несущей способности свай по результатам полевых испытаний](#)
  - [7.4 Расчет свай, свайных и комбинированных свайно-плитных фундаментов по деформациям](#)
  - [7.5 Особенности проектирования большеразмерных кустов и полей свай и плит ростверка](#)
  - [7.6 Особенности проектирования свайных фундаментов при реконструкции зданий и сооружений](#)
- [8 Требования к конструированию свайных фундаментов](#)
- [9 Особенности проектирования свайных фундаментов в просадочных грунтах](#)
- [10 Особенности проектирования свайных фундаментов в набухающих грунтах](#)
- [11 Особенности проектирования свайных фундаментов на подрабатываемых территориях](#)
- [12 Особенности проектирования свайных фундаментов в сейсмических районах](#)
- [13 Особенности проектирования свайных фундаментов на закарстованных территориях](#)
- [14 Особенности проектирования свайных фундаментов опор воздушных линий электропередачи](#)
- [15 Особенности проектирования свайных фундаментов малоэтажных зданий](#)
- [Приложение А \(справочное\) Термины и определения](#)
- [Приложение Б \(рекомендуемое\) Определение объемов инженерно-геологических изысканий для проектирования свайных фундаментов](#)
- [Приложение В \(рекомендуемое\) Расчет свай на совместное действие вертикальной и горизонтальной сил и момента](#)
- [Приложение Г \(рекомендуемое\) Расчет несущей способности пирамидальных свай с наклоном боковых граней  \$i\_p > 0,025\$](#)
- [Приложение Д \(рекомендуемое\) Расчет осадки буронабивной сваи в билинейной постановке](#)
- [Приложение Е \(рекомендуемое\) Определение несущей способности свай в просадочных грунтах по их прочностным характеристикам](#)
- [Приложение Ж \(рекомендуемое\) Расчет свайных фундаментов на воздействие сил морозного пучения](#)
- [Библиография](#)

## Введение

Настоящий свод правил устанавливает требования к проектированию фундаментов из разных типов свай в различных инженерно-геологических условиях и при любых видах строительства.



Разработан НИИОСП им. Н.М. Герсеванова - институтом ОАО «НИЦ «Строительство»: д-ра техн. наук *Б.В. Бахолдин, В.П. Петрухин* и канд. техн. наук *И.В. Колыбин* - руководители темы; д-ра техн. наук: *А.А. Григорян, Е.А. Сорочан, Л.Р. Ставницер*; кандидаты техн. наук: *А.Г. Алексеев, В.А. Барвашов, С.Г. Безволев, Г.И. Бондаренко, В.Г. Буданов, А.М. Дзагов, О.И. Игнатова, В.Е. Конач, В.В. Михеев, Д.Е. Разводовский, В.Г. Федоровский, О.А. Шулятьев, П.И. Ястребов*, инженеры *Л.П. Чащихина, Е.А. Парфенов*, при участии инженера *Н.П. Пивника*.

## СВОД ПРАВИЛ

---

### СВАЙНЫЕ ФУНДАМЕНТЫ

#### Pile foundations

---

Дата введения 2011-05-20

#### 1 Область применения

Настоящий свод правил распространяется на проектирование свайных фундаментов вновь строящихся и реконструируемых зданий и сооружений (далее - сооружений).

Свод правил не распространяется на проектирование свайных фундаментов сооружений, возводимых на вечномерзлых грунтах, свайных фундаментов машин с динамическими нагрузками, а также опор морских нефтепромысловых и других сооружений, возводимых на континентальном шельфе.

#### 2 Нормативные ссылки

В настоящем СП приведены ссылки на следующие документы:

Федеральный закон от 27 декабря 2002 г. № [184-ФЗ](#) «О техническом регулировании»

Федеральный закон от 30 декабря 2009 г. № [384-ФЗ](#) «Технический регламент о безопасности зданий и сооружений»

[СП 14.13330.2011](#) «[СНиП II-7-81\\*](#) Строительство в сейсмических районах»

[СП 16.13330.2011](#) «[СНиП II-23-81\\*](#) Стальные конструкции»

[СП 64.13330.2011](#) «[СНиП II-25-80](#) Деревянные конструкции»

[СП 20.13330.2011](#) «[СНиП 2.01.07-85\\*](#) Нагрузки и воздействия»

СП 21.13330.2010 «[СНиП 2.01.09-91](#) Здания и сооружения на подрабатываемых территориях и просадочных грунтах»

[СП 22.13330.2011](#) «[СНиП 2.02.01-83\\*](#) Основания зданий и сооружений»

СП 28.13330.2010 «[СНиП 2.03.11-85](#) Защита строительных конструкций от коррозии»



[СП 35.13330.2011](#) «[СНиП 2.05.03-84\\*](#) Мосты и трубы»

СП 38.13330.2010 «[СНиП 2.06.04-82\\*](#) Нагрузки и воздействия на гидротехнические сооружения (волновые, ледовые и от судов)»

СП 40.13330.2010 «[СНиП 2.06.06-85](#) Плотины бетонные и железобетонные»

СП 41.13330.2010 «[СНиП 2.06.08-87](#) Бетонные и железобетонные конструкции гидротехнических сооружений»

[СНиП 3.04.01-87](#) Изоляционные и отделочные покрытия

СП 47.13330.2010 «[СНиП 11-02-96](#) Инженерные изыскания для строительства. Основные положения»

[СНиП 23-01-99\\*](#) Строительная климатология

СП 58.13330.2010 «[СНиП 33-01-2003](#) Гидротехнические сооружения. Основные положения»

СП 63.13330.2010 «[СНиП 52-01-2003](#) Бетонные и железобетонные конструкции. Основные положения»

[ГОСТ 5686-94](#) Грунты. Методы полевых испытаний сваями

[ГОСТ 9463-88](#) Лесоматериалы круглые хвойных пород. Технические условия

[ГОСТ 12248-96](#) Грунты. Методы лабораторного определения характеристик прочности и деформируемости

[ГОСТ Р 53231-2008](#) Бетоны. Правила контроля и оценки прочности

[ГОСТ 19804-91](#) Сваи железобетонные. Технические условия

[ГОСТ 19804.6-83](#) Сваи полые круглого сечения и сваи-оболочки железобетонные составные с ненапрягаемой арматурой. Конструкция и размеры

[ГОСТ 19912-2001](#) Грунты. Методы полевых испытаний статическим и динамическим зондированием

[ГОСТ 20276-99](#) Грунты. Методы полевого определения характеристик прочности и деформируемости

[ГОСТ 20522-96](#) Грунты. Методы статистической обработки результатов испытаний

[ГОСТ 25100-95](#) Грунты. Классификация

[ГОСТ 26633-91](#) Бетоны тяжелые и мелкозернистые



[ГОСТ 27751-88](#) Надежность строительных конструкций и оснований. Основные положения по расчету

[ГОСТ Р 53778-2010](#) Здания и сооружения. Правила обследования и мониторинга технического состояния

Примечание - При пользовании настоящим сводом правил целесообразно проверить действие ссылочных стандартов и классификаторов в информационной системе общего пользования - на официальном сайте национального органа Российской Федерации по стандартизации в сети Интернет или по ежегодно издаваемому указателю «Национальные стандарты», который опубликован по состоянию на 1 января текущего года, и по соответствующим ежемесячно издаваемым информационным указателям, опубликованным в текущем году. Если ссылочный документ заменен (изменен), то при пользовании настоящим сводом правил следует руководствоваться замененным (измененным) документом. Если ссылочный документ отменен без замены, то положение, в котором дана ссылка на него, применяется в части, не затрагивающей эту ссылку.

### 3 Термины и определения

Термины с соответствующими определениями, используемые в настоящем СП, приведены в приложении [А](#).

Наименования грунтов оснований зданий и сооружений приняты в соответствии с [ГОСТ 25100](#).

### 4 Общие положения

4.1 Свайные фундаменты должны проектироваться на основе и с учетом:

- а) результатов инженерных изысканий для строительства;
- б) сведений о сейсмичности района строительства;
- в) данных, характеризующих назначение, конструктивные и технологические особенности сооружения и условия их эксплуатации;
- г) действующих на фундаменты нагрузок;
- д) условий существующей застройки и влияния на нее нового строительства;
- е) экологических требований;
- ж) технико-экономического сравнения возможных вариантов проектных решений.

4.2 При проектировании должны быть предусмотрены решения, обеспечивающие надежность, долговечность и экономичность сооружений на всех стадиях строительства и эксплуатации.



4.3 При проектировании следует учитывать местные условия строительства, а также имеющийся опыт проектирования, строительства и эксплуатации сооружений в аналогичных инженерно-геологических, гидрогеологических и экологических условиях.

Данные о климатических условиях района строительства должны приниматься в соответствии со [СНиП 23-01](#).

4.4 Работы по проектированию свайных фундаментов следует вести в соответствии с техническим заданием на проектирование и необходимыми исходными данными ([4.1](#)).

4.5 При проектировании следует учитывать уровень ответственности сооружения в соответствии с [ГОСТ 27751](#).

4.6 Свайные фундаменты следует проектировать на основе результатов инженерных изысканий, выполненных в соответствии с требованиями СП 47.13330, [СП 11-104](#) [2] и раздела [5](#) настоящего СП.

Выполненные инженерные изыскания должны обеспечить не только изучение инженерно-геологических условий нового строительства, но и получение необходимых данных для проверки влияния устройства свайных фундаментов на существующие сооружения и окружающую среду, а также для проектирования в случае необходимости усиления оснований и фундаментов существующих сооружений.

Проектирование свайных фундаментов без соответствующих достаточных данных инженерно-геологических изысканий не допускается.

4.7 При использовании для строительства вблизи существующих сооружений свай необходимо производить оценку влияния динамических воздействий на конструкции существующих сооружений, а также на находящиеся в них чувствительные к колебаниям машины, приборы и оборудование и в необходимых случаях предусматривать измерения параметров колебаний грунта, сооружений, а также подземных коммуникаций при опытном погружении и устройстве свай.

4.8 В проектах свайных фундаментов необходимо предусматривать проведение натурных измерений (мониторинг). Состав, объем и методы мониторинга устанавливаются в зависимости от уровня ответственности сооружения и сложности инженерно-геологических условий ([СП 22.13330](#)).

Натурные измерения деформаций оснований и фундаментов должны предусматриваться при применении новых или недостаточно изученных конструкций сооружений или фундаментов, а также в случае если в задании на проектирование имеются специальные требования по проведению натурных измерений.

4.9 Свайные фундаменты, предназначенные для эксплуатации в условиях агрессивной среды, следует проектировать с учетом требований СП 28.13330, а деревянные



конструкции свайных фундаментов - с учетом требований по защите их от гниения, разрушения и поражения древооточцами.

4.10 При проектировании и возведении свайных фундаментов из монолитного и сборного бетона или железобетона следует дополнительно руководствоваться СП 63.13330, СП 28.13330 и [СНиП 3.04.01](#), а также соблюдать требования нормативных документов по устройству оснований и фундаментов, геодезическим работам, технике безопасности, правилам пожарной безопасности при производстве строительно-монтажных работ и охране окружающей среды.

## 5 Требования к инженерно-геологическим испытаниям

5.1 Результаты инженерных изысканий должны включать информацию о геологии, геоморфологии, сейсмичности, а также содержать все необходимые данные для выбора типа фундамента, определения вида свай и их размеров, расчетной нагрузки, допускаемой на сваю, и проведения расчетов по предельным состояниям с учетом прогноза возможных изменений (в процессе строительства и эксплуатации) инженерно-геологических, гидрогеологических и экологических условий площадки строительства, а также вида и объема инженерных мероприятий по ее освоению.

5.2 Изыскания для свайных фундаментов в общем случае включают следующий комплекс работ:

бурение скважин с отбором образцов и описанием проходимых грунтов;

лабораторные исследования физико-механических свойств грунтов и подземных вод;

зондирование грунтов - статическое и динамическое;

прессиометрические испытания грунтов;

испытания грунтов штампами (статическими нагрузками);

испытания грунтов эталонными и (или) натурными сваями;

опытные работы по исследованию влияния устройства свайных фундаментов на окружающую среду, в том числе на расположенные вблизи сооружения (по специальному заданию проектной организации).

5.3 Обязательными видами работ, независимо от уровня ответственности объектов строительства и типов свайных фундаментов, являются бурение скважин, лабораторные исследования и статическое или динамическое зондирование. При этом наиболее предпочтительным методом зондирования является статическое, в процессе которого помимо показателей статического зондирования грунтов определяют их плотность и влажность с помощью радиоактивного каротажа ([ГОСТ 19912](#)).





5.4 Для объектов повышенного и нормального уровней ответственности указанные в [5.2](#) и [5.3](#) работы рекомендуется дополнять испытаниями грунтов прессиометрами и штампами ([ГОСТ 20276](#)), эталонными и натурными сваями ([ГОСТ 5686](#)) в соответствии с рекомендациями приложения [Б](#). При этом необходимо учитывать категории сложности грунтовых условий, устанавливаемые в зависимости от однородности грунтов по условиям залегания и свойствам (см. приложение [Б](#)).

При строительстве высотных зданий повышенного уровня ответственности и зданий с глубокой подземной частью в состав работ при изысканиях следует включать геофизические исследования для уточнения геологического строения массива грунтов между скважинами, определения толщины прослоев слабых грунтов, глубины водоупоров, направления и скорости движения подземных вод, а в карстоопасных районах - глубины залегания скальных и карстующих пород, их трещиноватости и закарстованности.

5.5 При применении свай новых конструкций (по специальному заданию проектной организации) в состав работ следует включать опытные погружения свай с целью уточнения назначенных при проектировании размеров и режима погружения, а также натурные испытания этих свай статическими нагрузками.

При применении комбинированных свайно-плитных фундаментов в состав работ следует включать испытания грунтов штампами и натурными сваями.

5.6 При передаче на сваи выдергивающих, горизонтальных или знакопеременных нагрузок необходимость проведения опытных работ должна определяться в каждом конкретном случае с назначением объемов работ с учетом доминирующего воздействия.

5.7 Несущую способность свай по результатам полевых испытаний грунтов натурной и эталонной сваями и статическим зондированием следует определять в соответствии с подразделом [7.3](#).

5.8 Испытания грунтов сваями, штампами и прессиометрами проводят, как правило, на опытных участках, выбираемых по результатам бурения скважин (и зондирования) и располагаемых в местах наиболее характерных по грунтовым условиям, в зонах наиболее загруженных фундаментов, а также в местах, где возможность погружения свай по грунтовым условиям вызывает сомнение.

Испытания грунтов статическими нагрузками целесообразно проводить в основном винтовыми штампами площадью  $600 \text{ см}^2$  в скважинах с целью получения модуля деформации и уточнения для исследуемой площадки переходных коэффициентов в рекомендуемых действующими нормативными документами зависимостях для определения модуля деформации грунтов по данным зондирования и прессиометрических испытаний.





5.9 Объем изысканий для свайных фундаментов рекомендуется назначать в соответствии с приложением [Б](#) в зависимости от уровня ответственности объекта строительства и категории сложности грунтовых условий.

При изучении разновидностей грунтов, встречающихся на площадке строительства в пределах исследуемой глубины, особое внимание должно быть обращено на наличие, глубину залегания и толщину слабых грунтов (рыхлых песков, слабых глинистых грунтов, органоминеральных и органических грунтов). Наличие указанных грунтов влияет на определение вида и длины свай, расположение стыков составных свай, характер сопряжения свайного ростверка со сваями, выбор типа сваебойного оборудования. Неблагоприятные свойства указанных грунтов необходимо также учитывать при наличии динамических и сейсмических воздействий.

5.10 Размещение инженерно-геологических выработок (скважин, точек зондирования, мест испытаний грунтов) должно производиться с таким расчетом, чтобы они располагались в пределах контура проектируемого здания либо при одинаковых грунтовых условиях не далее 5 м от него, а в случаях применения свай в качестве ограждающей конструкции котлована - на расстоянии не более 2 м от их оси.

5.11 Глубина инженерно-геологических выработок должна быть не менее чем на 5 м ниже проектируемой глубины заложения нижних концов свай при их рядовом расположении и нагрузках на куст свай до 3 МН и на 10 м ниже - при свайных полях размером до 10×10 м и при нагрузках на куст более 3 МН. При свайных полях размером более 10×10 м и применении плитно-свайных фундаментов глубина выработок должна превышать предполагаемое заглубление свай не менее чем на глубину сжимаемой толщи, но не менее половины ширины свайного поля или плиты, и не менее чем на 15 м.

При наличии на строительной площадке слоев грунтов со специфическими свойствами (просадочных, набухающих, слабых глинистых, органоминеральных и органических грунтов, рыхлых песков и техногенных грунтов) глубину выработок определяют с учетом необходимости их проходки на всю толщу слоя для установления глубины залегания подстилающих прочных грунтов и определения их характеристик.

5.12 При изысканиях для свайных фундаментов должны быть определены физические, прочностные и деформационные характеристики, необходимые для расчетов свайных фундаментов по предельным состояниям (раздел [7](#)).

Количество определений характеристик грунтов для каждого инженерно-геологического элемента должно быть достаточным для их статистической обработки в соответствии с [ГОСТ 20522](#).

5.13 Для песков, учитывая затруднения с отбором образцов ненарушенной структуры, в качестве основного метода определения их плотности и прочностных характеристик для



объектов всех уровней ответственности следует предусматривать зондирование - статическое или динамическое.

Зондирование является основным методом определения модуля деформации как песков, так и глинистых грунтов для объектов III уровня ответственности и одним из методов определения модуля деформации (в сочетании с прессиометрическими и штамповыми испытаниями) для объектов I и II уровней ответственности.

5.14 При применении свайных фундаментов для усиления оснований реконструируемых зданий и сооружений при инженерно-геологических изысканиях дополнительно должны быть выполнены работы по обследованию оснований фундаментов и инструментальные геодезические наблюдения за перемещениями конструкций зданий.

Кроме того, должно быть установлено соответствие новых материалов изысканий архивным данным (если они имеются) и составлено заключение об изменении инженерно-геологических и гидрогеологических условий, вызванных строительством и эксплуатацией реконструируемого сооружения.

#### Примечания

1 Обследование технического состояния конструкций фундаментов и здания должно выполняться по заданию заказчика специализированной организацией.

2 Оценку длины существующих свай в фундаментах реконструируемого здания целесообразно осуществлять с использованием приборов радарного типа.

5.15 Проведению обследования оснований фундаментов должны предшествовать:

визуальная оценка состояния верхней конструкции здания, в том числе фиксация имеющихся трещин, их размера и характера, установка маяков на трещины;

выявление режима эксплуатации здания с целью установления факторов, отрицательно действующих на основание;

установление наличия подземных коммуникаций и дренажных систем и их состояния;

ознакомление с архивными материалами инженерно-геологических изысканий, проводившихся на площадке реконструкции.

Проведение геодезической съемки положения конструкций реконструируемого здания и цоколей необходимо для оценки возможного возникновения неравномерных осадок (кренов, прогибов, относительных смещений).

При обследовании реконструируемых зданий следует также учитывать состояние окружающей территории и близко расположенных зданий.



5.16 Обследование оснований фундаментов и состояния фундаментных конструкций производят путем проходки шурфов с отбором монолитов грунтов непосредственно из-под подошвы фундаментов и стенок шурфа. Ниже глубины шурфов инженерно-геологическое строение, гидрогеологические условия и свойства грунтов должны быть исследованы бурением и зондированием, при этом буровые скважины и точки зондирования размещают по периметру здания или сооружения на расстоянии от них не более 5 м.

5.17 При усилении оснований реконструируемых сооружений подводкой забивных, вдавливаемых, буронабивных или буроинъекционных свай глубина бурения и зондирования должна приниматься по указаниям [5.11](#).

5.18 Технический отчет по результатам инженерно-геологических изысканий для проектирования свайных фундаментов должен составляться в соответствии с СП 47.13330 и [СП 11-105 \[3\]](#).

Все характеристики грунтов должны приводиться в отчете с учетом прогноза возможных изменений (в процессе строительства и эксплуатации здания) инженерно-геологических и гидрогеологических условий площадки.

При наличии натуральных испытаний свай статической или динамической нагрузкой должны приводиться их результаты. Результаты зондирования должны включать данные о несущей способности свай.

При наличии на площадке подземных вод с агрессивными свойствами необходимо приводить рекомендации по антикоррозийной защите свай.

В случаях выявления на площадке строительства прослоев или толщи специфических грунтов и опасных геологических процессов (карстово-суффозионных, оползневых и др.) необходимо привести данные об их распространении и интенсивности проявления.

5.19 При инженерно-геологических изысканиях и исследованиях свойств грунтов для проектирования и устройства свайных фундаментов необходимо также учитывать дополнительные требования, изложенные в разделах [9](#) - [15](#) настоящего СП.

## **6 Виды свай**

6.1 По способу заглубления в грунт различают следующие виды свай:

а) предварительно изготовленные забивные и вдавливаемые (в дальнейшем - забивные) железобетонные, деревянные и стальные, погружаемые в грунт без его разбуривания или в лидерные скважины с помощью молотов, вибропогружателей, вибровдавливающих, виброударных и вдавливающих устройств, а также железобетонные сваи-оболочки диаметром до 0,8 м, заглубляемые вибропогружателями без выемки или с частичной выемкой грунта и не заполняемые бетонной смесью (см. [ГОСТ 19804](#));



б) сваи-оболочки железобетонные, погружаемые вибропогружателями с выемкой грунта из их полости и заполняемые частично или полностью бетонной смесью;

в) набивные бетонные и железобетонные, устраиваемые в грунте путем укладки бетонной смеси в скважины, образованные в результате принудительного вытеснения - отжатия грунта;

г) буровые железобетонные, устраиваемые в грунте путем заполнения пробуренных скважин бетонной смесью или установки в них железобетонных элементов;

д) винтовые сваи, состоящие из металлической винтовой лопасти и трубчатого металлического ствола со значительно меньшей по сравнению с лопастью площадью поперечного сечения, погружаемые в грунт путем ее завинчивания в сочетании с вдавливанием.

6.2 По условиям взаимодействия с грунтом сваи следует подразделять на сваи-стойки и висячие (сваи трения).

К сваям-стойкам следует относить сваи всех видов, опирающиеся на скальные грунты, а забивные сваи, кроме того, - на малосжимаемые грунты. Силы сопротивления грунтов, за исключением отрицательных (негативных) сил трения, на боковой поверхности свай-стоек в расчетах их несущей способности по грунту основания на сжимающую нагрузку не должны учитываться.

К висячим сваям (сваям трения) следует относить сваи всех видов, опирающиеся на сжимаемые грунты и передающие нагрузку на грунты основания боковой поверхностью и нижним концом.

Примечание - К малосжимаемым грунтам относятся крупнообломочные грунты с песчаным заполнителем средней плотности и плотным, а также глины твердой консистенции в водонасыщенном состоянии с модулем деформации  $E \geq 50$  МПа.

6.3 Забивные железобетонные сваи размером поперечного сечения до 0,8 м включительно и сваи-оболочки диаметром 1 м и более следует подразделять:

а) по способу армирования - на сваи и сваи-оболочки с ненапрягаемой продольной арматурой с поперечным армированием и на предварительно напряженные со стержневой или проволочной продольной арматурой (из высокопрочной проволоки и арматурных канатов) с поперечным армированием и без него;

б) по форме поперечного сечения - на сваи квадратные, прямоугольные, таврового и двутаврового сечений, квадратные с круглой полостью, полые круглого сечения;

в) по форме продольного сечения - на призматические, цилиндрические, с наклонными боковыми гранями (пирамидальные, трапецеидальные);



г) по конструктивным особенностям - на сваи цельные и составные (из отдельных секций);

д) по конструкции нижнего конца - на сваи с заостренным или плоским нижним концом, или объемным уширением (булавовидные) и на полые сваи с закрытым или открытым нижним концом или с камуфлетной пятой.

Примечание - Сваи забивные с камуфлетной пятой устраивают путем забивки полых свай круглого сечения с закрытым стальным полым наконечником с последующим заполнением полости сваи и наконечника бетонной смесью и устройством с помощью взрыва камуфлетной пяты в пределах наконечника. В проектах таких свай следует предусматривать указания о соблюдении правил производства буровзрывных работ.

6.4 Набивные сваи по способу устройства подразделяют на:

а) набивные, устраиваемые путем погружения (забивкой, вдавливанием или завинчиванием) инвентарных труб, нижний конец которых закрыт оставляемым в грунте башмаком (наконечником) или бетонной пробкой, с последующим извлечением этих труб по мере заполнения скважин бетонной смесью, в том числе после устройства уширения из трамбованной сухой бетонной смеси;

б) набивные виброштампованные, устраиваемые в пробитых скважинах путем заполнения скважин жесткой бетонной смесью, уплотняемой виброштампом в виде трубы с заостренным нижним концом и закрепленным на ней вибропогружателем;

в) набивные в выштампованном ложе, устраиваемые путем выштамповки в грунте скважин пирамидальной или конусной формы с последующим заполнением их бетонной смесью.

6.5 Буровые сваи по способу устройства подразделяют на:

а) буронабивные сплошного сечения с уширениями и без них, бетонируемые в скважинах, пробуренных в глинистых грунтах выше уровня подземных вод без крепления стенок скважин, а в любых грунтах ниже уровня подземных вод - с креплением стенок скважин глинистым раствором или инвентарными извлекаемыми обсадными трубами;

б) буронабивные с применением технологии непрерывного полого шнека;

в) баретты - буровые сваи, изготавливаемые технологическим оборудованием типа плоский грейфер или грунтовая фреза;

г) буронабивные с камуфлетной пятой, устраиваемые путем бурения скважин с последующим образованием уширения взрывом (в том числе электрохимическим) и заполнением скважин бетонной смесью;



д) буроинъекционные диаметром 0,15 - 0,35 м, устраиваемые в пробуренных скважинах путем нагнетания (инъекции) в них мелкозернистой бетонной смеси, а также устраиваемые полым шнеком;

е) буроинъекционные диаметром 0,15 - 0,35 м, выполняемые с уплотнением окружающего грунта путем обработки скважины по разрядно-импульсной технологии (серией разрядов импульсов тока высокого напряжения - РИТ);

ж) сваи-столбы, устраиваемые путем бурения скважин с уширением или без него, укладки в них омоноличивающего цементно-песчаного раствора и опускания в скважины цилиндрических или призматических элементов сплошного сечения со сторонами или диаметром 0,8 м и более;

з) буроопускные сваи с камуфлетной пятой, отличающиеся от буронабивных свай с камуфлетной пятой (см. подпункт «г») тем, что после образования и заполнения камуфлетного уширения в скважину опускают железобетонную сваю.

6.6 Применение свай с оставляемыми обсадными трубами допускается только в случаях, когда исключена возможность применения других решений конструкции фундаментов (при устройстве буронабивных свай в пластах грунтов со скоростью фильтрационного потока более 200 м/сут, при применении буронабивных свай для закрепления действующих оползневых склонов и в других обоснованных случаях).

При устройстве буронабивных свай в водонасыщенных глинистых грунтах для крепления стенок скважин допускается использовать избыточное давление воды не менее 0,5 атм при условии удаления места проведения работ от существующих объектов не менее 25 м (указанное требование не относится к случаю устройства свай с бурением под защитой инвентарных обсадных труб).

6.7 Железобетонные и бетонные сваи следует проектировать из тяжелого бетона по [ГОСТ 26633](#).

Для нестандартизованных забивных железобетонных свай, а также для набивных и буровых свай необходимо предусматривать бетон класса не ниже В15, для забивных железобетонных свай с напрягаемой арматурой - не ниже В22,5.

6.8 Железобетонные ростверки свайных фундаментов следует проектировать из тяжелого бетона класса не ниже: для монолитных - В15, для сборных - В20.

Для опор мостов класс бетона свай и свайных ростверков следует назначать в соответствии с требованиями [СП 35.13330](#), а для гидротехнических сооружений - СП 40.13330 и СП 41.13330.



6.9 Бетон для замоноличивания железобетонных колонн в стаканах свайных ростверков, а также оголовков свай при сборных ленточных ростверках следует предусматривать в соответствии с требованиями СП 63.13330, но не ниже класса В15.

Примечание - Для опор мостов и гидротехнических сооружений класс бетона для замоноличивания сборных элементов свайных фундаментов должен быть на ступень выше класса бетона соединяемых сборных элементов.

6.10 Марки бетона по морозостойкости и водонепроницаемости свай и свайных ростверков следует назначать, руководствуясь [ГОСТ 19804.6](#), СП 63.13330, для мостов и гидротехнических сооружений - соответственно [СП 35.13330](#) и СП 40.13330.

6.11 Деревянные сваи должны быть изготовлены из бревен хвойных пород (сосны, ели, лиственницы, пихты), соответствующих требованиям [ГОСТ 9463](#), диаметром 22 - 34 см и длиной 6,5 и 8,5 м. Естественная коничность (сбег) бревен сохраняется.

## 7 Проектирование свайных фундаментов

### 7.1 Основные указания по расчету

7.1.1 Расчет свайных фундаментов и их оснований должен быть выполнен в соответствии с [ГОСТ 27751](#) по предельным состояниям:

*первой группы:*

а) по прочности материала свай и свайных ростверков;

б) по несущей способности (предельному сопротивлению) грунта основания свай;

в) по потере общей устойчивости оснований свайных фундаментов, если на них передаются значительные горизонтальные нагрузки (подпорные стены, фундаменты распорных конструкций и др.), в том числе сейсмические, если сооружение расположено на откосе или вблизи него или если основание сложено крутопадающими слоями грунта. Этот расчет следует производить с учетом конструктивных мероприятий, предусмотренных для предотвращения смещения проектируемого фундамента;

*второй группы:*

а) по осадкам оснований свай и свайных фундаментов от вертикальных нагрузок (см. подраздел [7.4](#));

б) по перемещениям свай совместно с грунтом оснований от действия горизонтальных нагрузок и моментов (см. приложение [В](#));

в) по образованию или чрезмерному раскрытию трещин в элементах железобетонных конструкций свайных фундаментов.





7.1.2 В расчетах оснований свайных фундаментов следует учитывать совместное действие силовых факторов и неблагоприятных влияний внешней среды (например, влияние подземных вод и их режима на физико-механические свойства грунтов и др.).

Сооружение и его основание должны рассматриваться совместно, т.е. должно учитываться взаимодействие сооружения со сжимаемым основанием.

Расчетная схема системы «сооружение - основание» или «фундамент - основание» должна выбираться с учетом наиболее существенных факторов, определяющих напряженное состояние и деформации основания и конструкций сооружения (статической схемы сооружения, особенностей его возведения, характера грунтовых напластований, свойств грунтов основания, возможности их изменения в процессе строительства и эксплуатации сооружения и т.д.). Рекомендуется учитывать пространственную работу конструкций, геометрическую и физическую нелинейность, анизотропность, пластические и реологические свойства материалов и грунтов, развитие областей пластических деформаций под фундаментом.

Расчет свайных фундаментов должен проводиться с построением математических моделей, описывающих механическое поведение свайных фундаментов для первого или второго предельного состояния. Расчетная модель может представляться в аналитическом или численном виде. При проведении расчетов несущей способности и осадок одиночных свай предпочтение следует отдавать табулированным или аналитическим решениям, приведенным в настоящем СП. Расчеты большеразмерных свайных кустов и комбинированных свайно-плитных фундаментов (КСП) следует, преимущественно, проводить численно.

При проектировании свайных фундаментов следует учитывать жесткость конструкций, объединяющих головы свай, что должно отражаться в расчетной модели. При этом при составлении расчетной модели должны также учитываться:

грунтовые условия площадки строительства;

гидрогеологический режим;

особенности устройства свай;

наличие шлама под нижним концом свай.

При проведении численных расчетов расчетная схема системы «ростверк - сваи - грунтовое основание» должна выбираться с учетом наиболее существенных факторов, в конечном счете определяющих сопротивление указанной системы. Необходимо учитывать продолжительность и возможное изменение во времени нагружения свай и свайных фундаментов.



Расчетная модель свайных фундаментов должна строиться таким образом, чтобы содержать погрешность только в сторону запаса надежности проектируемых надземных конструкций. Если заранее такая погрешность не может быть определена, необходимо проведение вариантных расчетов и определение наиболее неблагоприятных воздействий для надземных конструкций.

При проведении компьютерных расчетов свайных фундаментов следует учитывать возможные неопределенности, связанные с назначением расчетной модели и выбором деформационных и прочностных показателей грунтов основания. Для этого при проведении численных расчетов, определяющих возможное сопротивление одиночных свай, групп свай и свайно-плитных фундаментов, рекомендуется проводить сопоставление результатов расчета отдельных элементов расчетной схемы с аналитическими решениями, а также выполнять сопоставление альтернативных результатов расчета по различным геотехническим программам.

7.1.3 Нагрузки и воздействия, учитываемые в расчетах свайных фундаментов, коэффициенты надежности по нагрузке, а также возможные сочетания нагрузок следует принимать в соответствии с требованиями [СП 20.13330](#), [СП 22.13330](#).

7.1.4 Расчет свай, свайных фундаментов и их оснований по несущей способности необходимо выполнять на основные и особые сочетания нагрузок, по деформациям - на основные сочетания.

7.1.5 Нагрузки, воздействия, их сочетания и коэффициенты надежности по нагрузке при расчете свайных фундаментов мостов и гидротехнических сооружений следует принимать согласно требованиям [СП 35.13330](#); СП 40.13330; СП 38.13330 и СП 58.13330.

7.1.6 Все расчеты свай, свайных фундаментов и их оснований следует выполнять с использованием расчетных значений характеристик материалов и грунтов.

Расчетные значения характеристик материалов свай и свайных ростверков следует принимать в соответствии с требованиями СП 63.13330, [СП 16.13330](#), [СП 64.13330](#), [СП 35.13330](#) и СП 40.13330.

Расчетные значения характеристик грунтов следует определять в соответствии с [ГОСТ 20522](#), расчетные значения коэффициентов постели грунта  $c_z$ , окружающего сваю, следует принимать в соответствии с приложением В.

Расчетные сопротивления грунта под нижним концом сваи  $R$  и на боковой поверхности сваи  $f_i$  следует определять по указаниям подраздела [7.2](#).

При наличии результатов полевых исследований, проведенных в соответствии с требованиями подраздела [7.3](#), несущую способность грунта основания свай следует определять с учетом данных статического зондирования грунтов, испытаний грунтов эталонными сваями или по данным динамических испытаний свай. В случае проведения



испытаний свай статической нагрузкой несущую способность грунта основания сваи следует принимать по результатам этих испытаний, учитывая рекомендации подраздела [7.3](#).

Для объектов, по которым не проводились испытания натуральных свай статической нагрузкой, рекомендуется определять несущую способность грунта основания сваи несколькими из возможных способов, указанных в подразделах [7.2](#) и [7.3](#), учитывая при этом уровень ответственности сооружения.

7.1.7 Расчет свай и свайных ростверков по прочности материала должен производиться в соответствии с требованиями действующих правил по расчету бетонных, железобетонных, стальных и деревянных конструкций.

Расчет элементов железобетонных конструкций свайных фундаментов по образованию и раскрытию трещин следует производить в соответствии с требованиями СП 63.13330, для мостов и гидротехнических сооружений - также с учетом требований [СП 35.13330](#) и СП 40.13330 соответственно.

7.1.8 При расчете свай всех видов по прочности материала сваю допускается рассматривать как стержень, жестко защемленный в грунте в сечении, расположенном от подошвы ростверка на расстоянии  $l_1$ , определяемом по формуле

$$l_1 = l_0 + \frac{2}{\alpha_\varepsilon}, \quad (7.1)$$

где  $l_0$  - длина участка сваи от подошвы ростверка до уровня планировки грунта, м;

$\alpha_\varepsilon$  - коэффициент деформации, 1/м, определяемый по рекомендуемому приложению [Г](#).

Если для буровых свай и свай-оболочек, заглубленных сквозь толщу нескального грунта

и заделанных в скальный грунт, отношение  $\frac{2}{\alpha_\varepsilon} > h_s$  то следует принимать  $l_1 > l_0 + h$  (где  $h$  - глубина погружения сваи или сваи-оболочки, отсчитываемая от ее нижнего конца до уровня планировки грунта при высоком ростверке, подошва которого расположена над грунтом, и до подошвы ростверка при низком ростверке, подошва которого опирается или заглублена в нескальные грунты, за исключением сильносжимаемых, м).

#### **Опечатка.**

При расчете по прочности материала буроинъекционных свай, прорезающих сильносжимаемые грунты с модулем деформации  $E \leq 5$  МПа, расчетную длину свай на продольный изгиб  $l_d$  в зависимости от диаметра свай  $d$  следует принимать равной:

при  $E \leq 2$  МПа  $l_d = 25d$



при  $2 < E \leq 5$  МПа  $l_d = 15d$ .

В случае если  $l_d$  превышает толщину слоя сильносжимаемого грунта  $h_g$ , расчетную длину следует принимать равной  $2h_g$ .

7.1.9 При расчете набивных, буровых свай и баретт (кроме свай-столбов и буроопускных свай) по прочности материала расчетное сопротивление бетона следует принимать с понижающим коэффициентом условий работы  $\gamma_{cb} = 0,85$ , учитывающим бетонирование в узком пространстве скважин и обсадных труб, и дополнительного понижающего коэффициента  $\gamma'_{cb}$ , учитывающего влияние способа производства свайных работ:

а) в глинистых грунтах, если возможны бурение скважин и бетонирование их насухо без крепления стенок при положении уровня подземных вод в период строительства ниже пяты свай,  $\gamma'_{cb} = 1,0$ ;

б) в грунтах, бурение скважин и бетонирование в которых производят насухо с применением извлекаемых обсадных труб или полых шнеков,  $\gamma'_{cb} = 0,9$ ;

в) в грунтах, бурение скважин и бетонирование в которых осуществляют при наличии в них воды с применением извлекаемых обсадных труб или полых шнеков,  $\gamma'_{cb} = 0,8$ ;

г) в грунтах, бурение скважин и бетонирование в которых выполняют под глинистым раствором или под избыточным давлением воды (без обсадных труб),  $\gamma'_{cb} = 0,7$ .

Примечание - Бетонирование свай под водой или под глинистым раствором следует производить только методом вертикально перемещаемой трубы (ВПТ) или с помощью бетононасосов.

7.1.10 Расчеты конструкций свай всех видов следует производить на воздействие нагрузок, передаваемых на них от сооружения, а предварительно изготовленных (забивных) свай, кроме того, на усилия, возникающие в них от собственного веса при изготовлении, складировании, транспортировании свай, а также при подъеме их на копер за одну точку, удаленную от головы свай на  $0,3l$  (где  $l$  - длина свай).

При этом усилие в свае от воздействия собственного веса следует определять с учетом коэффициента динамичности, равного:

1,5 - при расчете по прочности;

1,25 - при расчете по образованию и раскрытию трещин.

В этих случаях коэффициент надежности по нагрузке к собственному весу свай принимают равным единице.

7.1.11 Сваю в составе фундамента и одиночную по несущей способности грунта основания следует рассчитывать исходя из условия





» 6 » 10 » 1,65 (1,5);

» 1 » 5 » 1,75 (1,6).

Для фундаментов из одиночной сваи под колонну при нагрузке на забивную сваю квадратного сечения более 600 кН и набивную сваю более 2500 кН значение коэффициента  $\gamma_k$  следует принимать равным 1,4, если несущая способность сваи определена по результатам испытаний статической нагрузкой, и 1,6, если несущая способность сваи определена другими способами.

#### Примечания

1 В скобках даны значения  $\gamma_k$  в случае, когда несущая способность сваи определена по результатам полевых испытаний статической нагрузкой или расчетом по результатам статического зондирования грунтов.

2 При расчете свай всех видов как на вдавливающие, так и на выдергивающие нагрузки продольное усилие, возникающее в свае от расчетной нагрузки  $N$ , следует определять с учетом собственного веса сваи, принимаемого с коэффициентом надежности по нагрузке, увеличивающим расчетное усилие.

3 Если расчет свайных фундаментов производится с учетом ветровых и крановых нагрузок, то воспринимаемую крайними сваями расчетную нагрузку допускается повышать на 20 % (кроме фундаментов опор линий электропередачи).

4 Если сваи фундамента опоры моста в направлении действия внешних нагрузок образуют один или несколько рядов, то при учете (совместном или раздельном) нагрузок от торможения, давления ветра, льда и навала судов, воспринимаемых наиболее нагруженной сваем, расчетную нагрузку допускается повышать на 10 % при четырех сваях в ряду и на 20 % при восьми сваях и более. При промежуточном числе свай процент повышения расчетной нагрузки определяют интерполяцией.

7.1.12 Расчетную нагрузку на сваю  $N$ , кН, следует определять, рассматривая фундамент как группу свай, объединенную жестким ростверком, воспринимающим вертикальные и горизонтальные нагрузки и изгибающие моменты.

Для фундаментов с вертикальными сваями расчетную нагрузку на сваю допускается определять по формуле

$$N = \frac{N_d}{n} \pm \frac{M_x y}{\sum y_i^2} \pm \frac{M_y x}{\sum x_i^2}, \quad (7.3)$$

где  $N_d$  - расчетная сжимающая сила, кН, передаваемая на свайный ростверк в уровне его подошвы;



$M_x, M_y$  - передаваемые на свайный ростверк в плоскости подошвы расчетные изгибающие моменты, кН · м, относительно главных центральных осей  $x$  и  $y$  плана свай в плоскости подошвы ростверка;

$N$  - число свай в фундаменте;

$x_i, y_i$  - расстояния от главных осей до оси каждой сваи, м;

$x, y$  - расстояния от главных осей до оси каждой сваи, для которой вычисляют расчетную нагрузку, м.

7.1.13 Горизонтальную нагрузку, действующую на фундамент с жестким ростверком с вертикальными сваями одинакового поперечного сечения, допускается принимать равномерно распределенной между всеми сваями.

7.1.14 Проверка устойчивости свайного фундамента и его основания должна производиться в соответствии с требованиями [СП 22.13330](#) с учетом действия дополнительных горизонтальных реакций от свай, приложенных к сдвигаемой части грунта.

7.1.15 Сваи и свайные фундаменты следует рассчитывать по прочности материала и производить проверку устойчивости фундаментов при действии сил морозного пучения, если основание сложено пучинистыми грунтами (приложение [Ж](#)).

7.1.16 Расчет свай и свайных фундаментов по деформациям следует производить исходя из условия

$$s < s_u, \quad (7.4)$$

где  $s$  - совместная деформация сваи, свайного фундамента и сооружения (осадка, перемещение, относительная разность осадок свай, свайных фундаментов и т.п.), определяемая расчетом с учетом [7.1.4](#), [7.1.5](#), по подразделу [7.4](#) и приложению [В](#);

$s_u$  - предельное значение совместной деформации основания сваи, свайного фундамента и сооружения, устанавливаемое в соответствии со [СП 22.13330](#), а для мостов - [СП 35.13330](#).

## 7.2 Расчетные методы определения несущей способности свай Свай-стойки

7.2.1 Несущую способность  $F_d$ , кН, забивной сваи, сваи-оболочки, набивной и буровой сваи, опирающейся на скальный грунт, а также забивной сваи, опирающейся на малосжимаемый грунт ([6.2](#)), следует определять по формуле

$$F_d = \gamma_c RA, \quad (7.5)$$

где  $\gamma_c$  - коэффициент условий работы сваи в грунте, принимаемый равным 1;





$R$  - расчетное сопротивление грунта под нижним концом сваи-стойки, кПа;

$A$  - площадь опирания на грунт сваи,  $m^2$ , принимаемая для свай сплошного сечения и полых свай с закрытым нижним концом равной площади поперечного сечения брутто, для свай полых круглого сечения с открытым нижним концом и свай-оболочек - равной площади поперечного сечения нетто при отсутствии заполнения их полости бетоном и равной площади поперечного сечения брутто при заполнении этой полости бетоном на высоту не менее трех ее диаметров.

Расчетное сопротивление скального грунта  $R$  для всех видов забивных свай, опирающихся на скальные и малосжимаемые грунты, следует принимать  $R = 20000$  кПа.

Для набивных, буровых свай и свай-оболочек, заполняемых бетоном, опирающихся на невыветрелые скальные и малосжимаемые грунты (без слабых прослоек) и заглубленные в них менее чем на 0,5 м,  $R$  следует определять по формуле

$$R = R_m = \frac{R_{c,m,n}}{\gamma_g}, \quad (7.6)$$

где  $R_m$  - расчетное сопротивление массива скального грунта под нижним концом сваи-стойки, определяемое по  $R_{c,m,n}$  - нормативному значению предела прочности на одноосное сжатие массива скального грунта в водонасыщенном состоянии, кПа, определяемому, как правило, в полевых условиях;

$\gamma_g$  - коэффициент надежности по грунту, принимаемый равным 1,4.

Для предварительных расчетов оснований сооружений всех уровней ответственности значения характеристик  $R_m$  и  $R_{c,m,n}$  допускается принимать равным

$$R_m = R_c K_s, \quad R_{c,m,n} = R_{c,n} K_s,$$

где  $R_c$  и  $R_{c,n}$  - соответственно расчетное и нормативное значения предела прочности на одноосное сжатие скального грунта в водонасыщенном состоянии, кПа, определяются по результатам испытаний образцов отдельностей (монолитов) в лабораторных условиях;

$K_s$  - коэффициент, учитывающий снижение прочности ввиду трещиноватости скальных пород, принимаемый по таблице 7.1.

Т а б л и ц а 7.1

Степень трещиноватости	Показатель качества породы $RQD$ , %	Коэффициент снижения прочности $K_s$ ,
Очень слаботрещиноватые	90 - 100	1
Слаботрещиноватые	75 - 90	От 0,60 до 1



Степень трещиноватости	Показатель качества породы <i>RQD</i> , %	Коэффициент снижения прочности $K_s$ ,
Среднетрещиноватые	50 - 75	Св. 0,32 » 0,60
Сильнотрещиноватые	25 - 50	» 0,15 » 0,32
Очень сильнотрещиноватые	0 - 25	» 0,05 » 0,15
<p>Примечания</p> <p>1 Большим значениям <i>RQD</i> соответствуют большие значения <math>K_s</math>.</p> <p>2 Для промежуточных значений <i>RQD</i> коэффициент <math>K_s</math> определяется интерполяцией.</p> <p>3 При отсутствии данных о значениях <i>RQD</i> из диапазона величин <math>K_s</math>, принимаются наименьшие значения.</p>		

В любом случае значение  $R$  следует принимать не более 20000 кПа.

Расчетное сопротивление скального грунта  $R$  для набивных и буровых свай и свай оболочек, заполняемых бетоном и заделанных в невыветрелый скальный грунт (без слабых прослоек) не менее чем на 0,5 м, определяется по формуле

$$R = R_m \left( 1 + 0,4 \frac{l_d}{d_f} \right), \quad (7.7)$$

где  $R_m$  - определяется по формуле (7.6);

$l_d$  - расчетная глубина заделки набивной и буровой сваи и сваи-оболочки в скальный грунт, м;

$d_f$  - наружный диаметр заделанной в скальный грунт части набивной и буровой сваи и сваи-оболочки, м.

Значение фактора заглубления  $1 + 0,4 \frac{l_d}{d_f}$  принимается не более 3.

Для окончательных расчетов оснований сооружений I и II уровней ответственности, а также оснований, сложенных выветрелыми, размягчаемыми, со слабыми прослойками скальными грунтами, несущую способность сваи-стойки  $F_d$  следует принимать по результатам испытаний свай статической нагрузкой.

Для свай-оболочек, равномерно опираемых на поверхность невыветрелого скального грунта, прикрытого слоем нескальных неразмываемых грунтов толщиной не менее трех



диаметров сваи-оболочки, - по формуле (7.7), принимая фактор заглубления  $1 + 0,4 \frac{l_d}{d_f}$  равным единице.

Примечание - При наличии в основании набивных, буровых свай и свай-оболочек выветрелых, а также размягчаемых скальных грунтов их предел прочности на одноосное сжатие следует принимать по результатам испытаний штампами или по результатам испытаний свай и свай-оболочек статической нагрузкой.

**Висячие забивные, вдавливаемые всех видов и сваи-оболочки, погружаемые без выемки грунта (забивные сваи трения)**

7.2.2 Несущую способность  $F_d$ , кН, висячей забивной и вдавливаемой свай и сваи-оболочки, погружаемой без выемки грунта, работающих на сжимающую нагрузку, следует определять как сумму расчетных сопротивлений грунтов основания под нижним концом сваи и на ее боковой поверхности по формуле

$$F_d = \gamma_c(\gamma_{cR}RA + u\sum\gamma_{cf}f_ih_i), \quad (7.8)$$

где  $\gamma_c$  - коэффициент условий работы сваи в грунте, принимаемый равным 1;

$R$  - расчетное сопротивление грунта под нижним концом сваи, кПа, принимаемое по таблице 7.2;

$A$  - площадь опирания на грунт сваи, м<sup>2</sup>, принимаемая по площади поперечного сечения сваи брутто или по площади поперечного сечения камуфлетного уширения по его наибольшему диаметру, или по площади сваи-оболочки нетто;

$u$  - наружный периметр поперечного сечения ствола сваи, м;

$f_i$  - расчетное сопротивление  $i$ -го слоя грунта основания на боковой поверхности сваи, кПа, принимаемое по таблице 7.3;

$h_i$  - толщина  $i$ -го слоя грунта, соприкасающегося с боковой поверхностью сваи, м;

$\gamma_{cR}$ ,  $\gamma_{cf}$  - коэффициенты условий работы грунта соответственно под нижним концом и на боковой поверхности сваи, учитывающие влияние способа погружения сваи на расчетные сопротивления грунта и принимаемые по таблице 7.4.

В формуле (7.8) суммировать сопротивления грунта следует по всем слоям грунта, пройденным свайей, за исключением случаев, когда проектом предусматривается планировка территории срезкой или возможен размыв грунта. В этих случаях следует суммировать сопротивления всех слоев грунта, расположенных соответственно ниже уровня планировки (срезки) и дна водоема после его местного размыва при расчетном паводке.

Примечания



1 Несущую способность забивных булавовидных свай следует определять по формуле (7.8), при этом за периметр  $u$  на участке ствола следует принимать периметр поперечного сечения ствола сваи, на участке уширения - периметр поперечного сечения уширения. Расчетное сопротивление  $f_i$  грунта на боковой поверхности таких свай на участке уширения, а в песках и на участке ствола следует принимать таким же, как для свай без уширения; в глинистых грунтах сопротивление  $f_i$  на участке ствола, расположенного выше уширения, следует принимать равным нулю.

2 Расчетные сопротивления грунтов  $R$  и  $f_i$  в формуле (7.8) для лессовых грунтов при глубине погружения свай более 5 м следует принимать по значениям, указанным в таблицах 7.2 и 7.3 для глубины 5 м. Кроме того, для этих грунтов в случае возможности их замачивания расчетные сопротивления  $R$  и  $f_i$ , указанные в таблицах 7.2 и 7.3, следует принимать при показателе текучести, соответствующем полному их водонасыщению.

7.2.3 Для забивных и вдавливаемых свай, опирающихся нижним концом на рыхлые пески или на глинистые грунты с показателем текучести  $I_L > 0,6$ , несущую способность  $F_d$ , кН, следует определять по результатам статических испытаний свай.

7.2.4 Несущую способность пирамидальной, трапецеидальной и ромбовидной свай, прорезающих песчаные и глинистые грунты,  $F_d$ , кН, с наклоном боковых граней  $i_p \leq 0,025$  следует определять по формуле

$$F_d = \gamma_c [RA + \sum h_i (u_i f_i + u_{0,i} i_p E_i k_i \zeta_r)], \quad (7.9)$$

где  $\gamma_c$ ,  $R$ ,  $A$ ,  $h_i$ ,  $f_i$  - то же, что и в формуле (7.8);

$u_i$  - наружный периметр  $i$ -го сечения сваи, м;

$u_{0,i}$  - сумма размеров сторон  $i$ -го поперечного сечения сваи, м, которые имеют наклон к оси сваи;

$i_p$  - наклон боковых граней сваи, доли единицы;

$E_i$  - модуль деформации слоя грунта, окружающего боковую поверхность сваи, кПа, определяемый по результатам компрессионных испытаний;

$k_i$  - коэффициент, зависящий от вида грунта и принимаемый по таблице 7.5;

$\zeta_r$  - реологический коэффициент, принимаемый равным 0,8.

#### Примечания

1 При ромбовидных сваях суммирование сопротивлений грунта на боковой поверхности участков с обратным наклоном в формуле (7.9) не производится.

2 Расчет пирамидальных свай с наклоном боковых граней  $i_p > 0,025$  допускается производить в соответствии с требованиями приложения Г при наличии результатов прессиометрических испытаний, а при их отсутствии - по формуле (7.9), принимая значение  $i_p$  равным 0,025.



7.2.5 Несущую способность  $F_{du}$ , кН, висячей забивной и вдавливаемой сваи и свай-оболочки, погружаемой без выемки грунта, работающих на выдергивающую нагрузку, следует определять по формуле

$$F_{du} = \gamma_c u \sum \gamma_{cf} f_i h_i, \quad (7.10)$$

где  $u$ ,  $\gamma_{cf}$ ,  $f_i$ ,  $h_i$  - то же, что и в формуле (7.8);

$\gamma_c$  - коэффициент условий работы сваи в грунте (для свай, погружаемых в грунт на глубину менее 4 м,  $\gamma_c = 0,6$ , на глубину 4 м и более  $\gamma_c = 0,8$  - для всех сооружений, кроме опор воздушных линий электропередачи, для которых коэффициент принимают в соответствии с разделом 14).

Примечание - В фундаментах опор мостов не допускается работа свай на выдергивание при действии одних постоянных нагрузок.

Таблица 7.2

Глубина погружения нижнего конца сваи, м	Расчетные сопротивления под нижним концом забивных и вдавливаемых свай и свай-оболочек, погружаемых без выемки грунта, R, кПа						
	песков средней плотности						
	гравелистых	крупных	-	средней крупности	мелких	пылеватых	-
	глинистых грунтов при показателе текучести $I_L$ , равном						
	0	0,1	0,2	0,3	0,4	0,5	0,6
3	7500	<u>6600</u> 4000	3000	<u>3100</u> 2000	<u>2000</u> 1200	1100	600
4	8300	<u>6800</u> 5100	3800	<u>3200</u> 2500	<u>2100</u> 1600	1250	700
5	8800	<u>7000</u> 6200	4000	<u>3400</u> 2800	<u>2200</u> 2000	1300	800
7	9700	<u>7300</u> 6900	4300	<u>3700</u> 3300	<u>2400</u> 2200	1400	850
10	10500	<u>7700</u> 7300	5000	<u>4000</u> 3500	<u>2600</u> 2400	1500	900
15	11700	<u>8200</u>	5600	<u>4400</u>	2900	1650	1000



Глубина погружения нижнего конца сваи, м	Расчетные сопротивления под нижним концом забивных и вдавливаемых свай и свай-оболочек, погружаемых без выемки грунта, $R$ , кПа						
	песков средней плотности						
	гравелистых	крупных	-	средней крупности	мелких	пылеватых	-
	глинистых грунтов при показателе текучести $I_L$ , равном						
	0	0,1	0,2	0,3	0,4	0,5	0,6
		7500		4000			
20	12600	8500	6200	<u>4800</u> 4500	3200	1800	1100
25	13400	9000	6800	5200	3500	1950	1200
30	14200	9500	7400	5600	3800	2100	1300
$\geq 35$	15000	10000	8000	6000	4100	2250	1400

#### Примечания

1 Над чертой даны значения  $R$  для песков, под чертой - для глинистых грунтов.

2 В таблицах [7.2](#) и [7.3](#) глубину погружения нижнего конца сваи и среднюю глубину расположения слоя грунта при планировке территории срезкой, подсыпкой, намывом до 3 м следует принимать от уровня природного рельефа, а при срезке, подсыпке, намыве от 3 м - от условной отметки, расположенной соответственно на 3 м выше уровня срезки или на 3 м ниже уровня подсыпки.

Глубину погружения нижнего конца сваи и среднюю глубину расположения слоя грунта в водоеме следует принимать от уровня дна после общего размыва расчетным паводком, на болотах - от уровня дна болота.

При проектировании путепроводов через выемки глубиной до 6 м для свай, забиваемых молотами без подмыва или устройства лидерных скважин, глубину погружения в грунт нижнего конца сваи в таблице [7.2](#) следует принимать от уровня природного рельефа в месте сооружения фундамента. Для выемок глубиной более 6 м глубину погружения свай следует принимать как для выемок глубиной 6 м.

3 Для промежуточных глубин погружения свай и промежуточных значений показателя текучести  $I_L$  глинистых грунтов значения  $R$  и  $f_i$  в таблицах [7.2](#) и [7.3](#) определяют интерполяцией.

4 Для плотных песков, плотность которых определена по данным статического зондирования, значения  $R$  по таблице [7.2](#) для свай, погруженных без использования подмыва или лидерных скважин, следует увеличить на 100 %. При определении плотности грунта по данным других видов



Глубина погружения нижнего конца сваи, м	Расчетные сопротивления под нижним концом забивных и вдавливаемых свай и свай-оболочек, погружаемых без выемки грунта, $R$ , кПа						
	песков средней плотности						
	гравелистых	крупных	-	средней крупности	мелких	пылеватых	-
	глинистых грунтов при показателе текучести $I_L$ , равном						
	0	0,1	0,2	0,3	0,4	0,5	0,6
<p>инженерных изысканий и отсутствии данных статического зондирования для плотных песков значения <math>R</math> по таблице 7.2 следует увеличить на 60 %, но не более чем до 20000 кПа.</p> <p>5 Значения расчетных сопротивлений <math>R</math> по таблице 7.2 допускается использовать при условии, если заглубление свай в неразмываемый и несрезаемый грунт составляет не менее, м:</p> <p>4,0 - для мостов и гидротехнических сооружений;</p> <p>3,0 - для зданий и прочих сооружений.</p> <p>6 Значения расчетного сопротивления <math>R</math> под нижним концом забивных свай сечением 0,15×0,15 м и менее, используемых в качестве фундаментов под внутренние перегородки одноэтажных производственных зданий, допускается увеличивать на 20 %.</p> <p>7 Для супесей при числе пластичности <math>I_p \leq 4</math> и коэффициенте пористости <math>e &lt; 0,8</math> расчетные сопротивления <math>R</math> и <math>f_i</math> следует определять как для пылеватых песков средней плотности.</p> <p>8 При расчетах показатель текучести грунтов следует принимать применительно к прогнозируемому их состоянию в период эксплуатации проектируемых зданий и сооружений.</p>							

Таблица 7.3

Средняя глубина расположения слоя грунта, м	Расчетные сопротивления на боковой поверхности забивных и вдавливаемых свай и свай-оболочек $f_i$ , кПа								
	песков средней плотности								
	крупных и средней крупности	мелких	пылеватых	-	-	-	-	-	-
	глинистых грунтов при показателе текучести $I_L$ , равном								
	≤ 0,2	0,3	0,4	0,5	0,6	0,7	0,8	0,9	1,0
1	35	23	15	12	8	4	4	3	2
2	42	30	21	17	12	7	5	4	4





Средняя глубина расположения слоя грунта, м	Расчетные сопротивления на боковой поверхности забивных и вдавливаемых свай и свай-оболочек $f_i$ , кПа								
	песков средней плотности								
	крупных и средней крупности	мелких	пылеватых	-	-	-	-	-	-
	глинистых грунтов при показателе текучести $I_L$ , равном								
	$\leq 0,2$	0,3	0,4	0,5	0,6	0,7	0,8	0,9	1,0
3	48	35	25	20	14	8	7	6	5
4	53	38	27	22	16	9	8	7	5
5	56	40	29	24	17	10	8	7	6
6	58	42	31	25	18	10	8	7	6
8	62	44	33	26	19	10	8	7	6
10	65	46	34	27	19	10	8	7	6
15	72	51	38	28	20	11	8	7	6
20	79	56	41	30	20	12	8	7	6
25	86	61	44	32	20	12	8	7	6
30	93	66	47	34	21	12	9	8	7
$\geq 35$	100	70	50	36	22	13	9	8	7

**Примечания**

1 При определении расчетного сопротивления грунта на боковой поверхности свай  $f_i$  следует учитывать требования, изложенные в примечаниях 2, 3 и 8 к таблице 7.2.

2 При определении расчетных сопротивлений грунтов на боковой поверхности свай  $f_i$  пласты грунтов следует расчленять на однородные слои толщиной не более 2 м.

3 Значения расчетного сопротивления плотных песков на боковой поверхности свай  $f_i$  следует увеличивать на 30 % по сравнению со значениями, приведенными в таблице.

4 Расчетные сопротивления супесей и суглинков с коэффициентом пористости  $e < 0,5$  и глин с коэффициентом пористости  $e < 0,6$  следует увеличивать на 15 % по сравнению со значениями, приведенными в таблице 7.3, при любых значениях показателя текучести.

Таблица 7.4



Способы погружения забивных и вдавливаемых свай и свай-оболочек, погружаемых без выемки грунта, и виды грунтов	Коэффициенты условий работы грунта при расчете несущей способности свай	
	под нижним концом $\gamma_{cR}$	на боковой поверхности $\gamma_{cf}$
1 Погружение сплошных и полых с закрытым нижним концом свай механическими (подвесными), паровоздушными и дизельными молотами	1,0	1,0
2 Погружение забивкой и вдавливанием в предварительно пробуренные лидерные скважины с заглублением концов свай не менее 1 м ниже забоя скважины при ее диаметре:		
а) равном стороне квадратной сваи	1,0	0,5
б) на 0,05 м менее стороны квадратной сваи	1,0	0,6
в) на 0,15 м менее стороны квадратной или диаметра сваи круглого сечения (для опор линий электропередачи)	1,0	1,0
3 Погружение с подмывом в песчаные грунты при условии добивки свай на последнем этапе погружения без применения подмыва на 1 м и более	1,0	0,9
4 Вибропогружение свай-оболочек, вибропогружение и вибровдавливание свай в грунты:		
а) пески средней плотности:		
крупные и средней крупности	1,2	1,0
мелкие	1,1	1,0
пылеватые	1,0	1,0
б) глинистые с показателем текучести $I_L = 0,5$ :		
супеси	0,9	0,9
суглинки	0,8	0,9
глины	0,7	0,9
в) глинистые с показателем текучести $I_L \leq 0$	1,0	1,0



Способы погружения забивных и вдавливаемых свай и свай-оболочек, погружаемых без выемки грунта, и виды грунтов	Коэффициенты условий работы грунта при расчете несущей способности свай	
	под нижним концом $\gamma_{cR}$	на боковой поверхности $\gamma_{cf}$
5 Погружение молотами полых железобетонных свай с открытым нижним концом:		
а) при диаметре полости сваи менее 0,4 м	1,0	1,0
б) то же, от 0,4 до 0,8 м	0,7	1,0
6 Погружение любым способом полых свай круглого сечения с закрытым нижним концом на глубину 10 м и более с последующим устройством в нижнем конце свай камуфлетного уширения в песчаных грунтах средней плотности и в глинистых грунтах с показателем текучести $I_L \leq 0,5$ при диаметре уширения, равном:		
а) 1,0 м независимо от указанных видов грунта	0,9	1,0
б) 1,5 м в песках и супесях	0,8	1,0
в) 1,5 м в суглинках и глинах	0,7	1,0
7 Погружение вдавливанием свай:		
а) в пески крупные, средней крупности и мелкие	1,1	1,0
б) в пески пылеватые	1,1	0,8
в) в глинистые грунты с показателем текучести $I_L < 0,5$	1,1	1,0
г) то же, $I_L \geq 2:0,5$	1,0	1,0
Примечание - Коэффициенты $\gamma_{cR}$ и $\gamma_{cf}$ по поз. 4 для глинистых грунтов с показателем текучести $0,5 > I_L > 0$ определяют интерполяцией.		

### Опечатка.

Таблица 7.5

Грунты	Коэффициент $k_i$
Пески и супеси	0,5



Грунты	Коэффициент $k_i$
Суглинки	0,6
Глины:	
при $I_p = 18$	0,7
при $I_p = 25$	0,9
Примечание - Для глин с числом пластичности $18 < I_p < 25$ значения коэффициента $k_i$ определяют интерполяцией.	

**Висячие набивные, буровые и сваи-оболочки, погружаемые с выемкой грунта и заполняемые бетоном (сваи трения)**

7.2.6 Несущую способность  $F_d$ , кН, набивной и буровой свай с уширением и без уширения, а также сваи-оболочки, погружаемой с выемкой грунта и заполняемой бетоном, работающих на сжимающую нагрузку, следует определять по формуле

$$F_d = \gamma_c(\gamma_{CR}RA + \gamma_{cf}u\sum f_i h_i), \quad (7.11)$$

где  $\gamma_c$  - коэффициент условий работы сваи; в случае опирания ее на глинистые грунты со степенью влажности  $S_r < 0,85$  и на лессовые грунты -  $\gamma_c = 0,8$ , в остальных случаях -  $\gamma_c = 1$ ;

$\gamma_{CR}$  - коэффициент условий работы грунта под нижним концом сваи;  $\gamma_{CR} = 1$  во всех случаях, за исключением свай с камуфлетными уширениями и буро-инъекционных свай по 6.5 е, для которых этот коэффициент следует принимать равным 1,3, и свай с уширением, бетонируемым подводным способом, для которых  $\gamma_{CR} = 0,9$ , а также опор воздушных линий электропередачи, для которых коэффициент принимают в соответствии с разделом 14;

$R$  - расчетное сопротивление грунта под нижним концом сваи, кПа, принимаемое по 7.2.7; а для набивной сваи, изготавливаемой по технологии, указанной в 6.4 а, б - по таблице 7.2;

$A$  - площадь опирания сваи, м<sup>2</sup>, принимаемая равной:

для набивных и буровых свай без уширения - площади поперечного сечения сваи;

для набивных и буровых свай с уширением - площади поперечного сечения уширения в месте наибольшего его диаметра;

для сваи-оболочек, заполняемых бетоном, - площади поперечного сечения оболочки брутто;

$u$  - периметр поперечного сечения ствола сваи, м;



$\gamma_{cf}$  - коэффициент условий работы грунта на боковой поверхности сваи, зависящий от способа образования скважины и условий бетонирования и принимаемый по таблице 7.6;

$f_i$  - расчетное сопротивление  $i$ -го слоя грунта на боковой поверхности ствола сваи, кПа, принимаемое по таблице 7.3;

$h_i$  - то же, что и в формуле (7.8).

#### Примечания

1 Сопротивление песков на боковой поверхности сваи с уширением следует учитывать на участке от уровня планировки до уровня пересечения ствола сваи с поверхностью воображаемого конуса, имеющего в качестве образующей линию, касающуюся поверхности уширения под углом  $\phi/2$  к оси сваи, где  $\phi$  - осредненное (по слоям) расчетное значение угла внутреннего трения грунта, залегающего в пределах указанного конуса. Сопротивление глинистых грунтов допускается учитывать по всей длине ствола.

2 Периметр поперечного сечения ствола  $u$  для буроинъекционных свай следует принимать равным периметру скважины, пробуравиваемой при их изготовлении.

Площадь опирания буроинъекционной сваи по 6.5  $e$  следует принимать по площади поперечного сечения уширения, а периметр поперечного сечения ствола - исходя из среднего значения диаметров  $d_{ji}$  сваи, которые следует определять по объему бетонной смеси, израсходованной на заполнение  $j$ -го разрядно-импульсного уширения в  $i$ -м слое грунта. Заданные в проекте уширения сваи уточняют при изготовлении опытных свай в конкретных грунтовых условиях.

Таблица 7.6

Сваи и способы их устройства	Коэффициент условий работы сваи $\gamma_{cf}$			
	в песках	в супесях	в суглинках	в глинах
1 Набивные по 6.4 а при погружении инвентарной трубы с теряемым наконечником или бетонной пробкой	0,8	0,8	0,8	0,7
2 Набивные виброштампованные	0,9	0,9	0,9	0,9
3 Буровые, в том числе с уширением, бетонируемые:				
а) при отсутствии воды в скважине (сухим способом) и при использовании обсадных инвентарных труб, а также при выполнении их методом непрерывно перемещающегося шнека (НПШ)	0,7	0,7	0,7	0,6
б) под водой или под глинистым раствором	0,6	0,6	0,6	0,6



Сваи и способы их устройства	Коэффициент условий работы свай $\gamma_{cf}$			
	в песках	в супесях	в суглинках	в глинах
в) жесткими бетонными смесями, укладываемыми с помощью глубинной вибрации (сухим способом)	0,8	0,8	0,8	0,7
4 Бареты по <a href="#">6.5 в</a>	0,5	0,5	0,5	0,5
5 Сваи-оболочки, погружаемые вибрированием с выемкой грунта	1,0	0,9	0,7	0,6
6 Сваи-столбы	0,7	0,7	0,7	0,6
7 Буроинъекционные, изготавливаемые под защитой обсадных труб или бентонитового раствора с опрессовкой давлением 200 - 400 кПа (2 - 4 атм), а также при выполнении их с инъекцией бетонной смеси через колонну проходных полых шнеков	0,9	0,8	0,8	0,8
8 Буроинъекционные сваи, устраиваемые с использованием разрядно-импульсной технологии (РИТ) по <a href="#">6.5 е</a>	1,3	1,3	1,1	1,1

7.2.7 Расчетное сопротивление  $R$ , кПа, грунта под нижним концом сваи следует принимать:

а) для крупнообломочных грунтов с песчаным заполнителем и песков в основании набивной и буровой свай с уширением и без уширения, сваи-оболочки, погружаемой с полным удалением грунтового ядра, - по формуле ([7.12](#)), а сваи-оболочки, погружаемой с сохранением грунтового ядра из указанных грунтов на высоту 0,5 м, - по формуле ([7.13](#)):

$$R = 0,75\alpha_4(\alpha_1\gamma'_1d + \alpha_2\alpha_3\gamma_1h); \quad (7.12)$$

$$R = \alpha_4(\alpha_1\gamma'_1d + \alpha_2\alpha_3\gamma_1h), \quad (7.13)$$

где  $\alpha_1$ ,  $\alpha_2$ ,  $\alpha_3$ ,  $\alpha_4$  - безразмерные коэффициенты, принимаемые по таблице [7.7](#) в зависимости от расчетного значения угла внутреннего трения грунта основания, принимаемого с введением понижающего коэффициента, равного 0,9;

$\gamma'_1$  - расчетное значение удельного веса грунта, кН/м<sup>3</sup>, в основании сваи (при водонасыщенных грунтах с учетом взвешивающего действия воды);

$\gamma_1$  - осредненное (по слоям) расчетное значение удельного веса грунтов, кН/м<sup>3</sup>, расположенных выше нижнего конца сваи (при водонасыщенных грунтах с учетом взвешивающего действия воды);



$d$  - диаметр, м, набивной и буровой свай, диаметр уширения (для свай с уширением), свай-оболочки или диаметр скважины для свай-столба, омоноличенного в грунте цементно-песчаным раствором;

$h$  - глубина заложения, м, нижнего конца сваи или ее уширения. отсчитываемая от природного рельефа или уровня планировки (при планировке срезкой), для опор мостов - от дна водоема после его общего размыва при расчетном паводке;

б) для глинистых грунтов в основании - по таблице 7.8.

#### Примечания

1 Указания 7.2.7 относятся к случаям, когда обеспечивается заглубление свай в грунт, принятый за основание их нижних концов, не менее чем на диаметр сваи (или уширения для свай с уширением), но не менее чем на 2 м.

2 Значения  $R$ , рассчитанные по формулам (7.12) и (7.13), не следует принимать выше значений, приведенных в таблице 7.2 для забивных свай той же длины и в тех же грунтовых условиях.

Таблица 7.7

Коэффициенты	Расчетные значения угла внутреннего трения грунта $\phi$ , град.								
	23	25	27	29	31	33	35	37	39
$\alpha_1$	9,5	12,6	17,3	24,4	34,6	48,6	71,3	108,0	163,0
$\alpha_2$	18,6	24,8	32,8	45,5	64,0	87,6	127,0	185,0	260,0
$\alpha_3$ при $h/d$ , равном:									
4,0	0,78	0,79	0,80	0,82	0,84	0,85	0,85	0,85	0,87
5,0	0,75	0,76	0,77	0,79	0,81	0,82	0,83	0,84	0,85
7,5	0,68	0,70	0,71	0,74	0,76	0,78	0,80	0,82	0,84
10,0	0,62	0,65	0,67	0,70	0,73	0,75	0,77	0,79	0,81
12,5	0,58	0,61	0,63	0,67	0,70	0,73	0,75	0,78	0,80
15,0	0,55	0,58	0,61	0,65	0,68	0,71	0,73	0,76	0,79
17,5	0,51	0,55	0,58	0,62	0,66	0,69	0,72	0,75	0,78
20,0	0,49	0,53	0,57	0,61	0,65	0,68	0,72	0,75	0,78
22,5	0,46	0,51	0,55	0,60	0,64	0,67	0,71	0,74	0,77
25,0 и более	0,44	0,49	0,54	0,59	0,63	0,67	0,70	0,74	0,77





Коэффициенты	Расчетные значения угла внутреннего трения грунта $\phi$ , град.								
	23	25	27	29	31	33	35	37	39
$\alpha_4$ при $d$ , равном, м:									
0,8 и менее	0,34	0,31	0,29	0,27	0,26	0,25	0,24	0,23	0,22
4,0	0,25	0,24	0,23	0,22	0,21	0,20	0,19	0,18	0,17
Примечания									
1 Расчетные значения угла внутреннего трения $\phi$ следует принимать $\phi = \phi_1$ .									
2 Для промежуточных значений $\phi_1$ , $h/d$ и $d$ значения коэффициентов $\alpha_1$ , $\alpha_2$ , $\alpha_3$ , и $\alpha_4$ определяют интерполяцией.									

Таблица 7.8

Глубина заложения нижнего конца сваи $h$ , м	Расчетное сопротивление $R$ , кПа, под нижним концом набивных и буровых свай и свай-оболочек, погружаемых с выемкой грунта и заполняемых бетоном, при глинистых грунтах, за исключением просадочных, с показателем текучести $I_L$ , равным						
	0,0	0,1	0,2	0,3	0,4	0,5	0,6
3	850	750	650	500	400	300	250
5	1000	850	750	650	500	400	350
7	1150	1000	850	750	600	500	450
10	1350	1200	1050	950	800	700	600
12	1550	1400	1250	1100	950	800	700
15	1800	1650	1500	1300	1100	1000	800
18	2100	1900	1700	1500	1300	1150	950
20	2300	2100	1900	1650	1450	1250	1050
30	3300	3000	2600	2300	2000	-	-
$\geq 40$	4500	4000	3500	3000	2500	-	-
Примечания							
1 В таблице 7.8 глубину погружения нижнего конца сваи и среднюю глубину расположения слоя грунта при планировке территории срезкой, подсыпкой, намывом до 3 м следует принимать от							



Глубина заложения нижнего конца сваи $h$ , м	Расчетное сопротивление $R$ , кПа, под нижним концом набивных и буровых свай и свай-оболочек, погружаемых с выемкой грунта и заполняемых бетоном, при глинистых грунтах, за исключением просадочных, с показателем текучести $I_L$ , равным						
	0,0	0,1	0,2	0,3	0,4	0,5	0,6

уровня природного рельефа, а при срезке, подсыпке, намыве от 3 м - от условной отметки, расположенной соответственно на 3 м выше уровня срезки или на 3 м ниже уровня подсыпки.

Глубину погружения нижнего конца сваи и среднюю глубину расположения слоя грунта в водоеме следует принимать от уровня дна после общего размыва расчетным паводком, на болотах - от уровня дна болота.

2 Для промежуточных глубин погружения свай и промежуточных значений показателя текучести  $I_L$  глинистых грунтов значения  $R$  в таблице определяют интерполяцией.

3 При расчетах показатель текучести грунтов следует принимать применительно к прогнозируемому их состоянию в период эксплуатации проектируемых зданий и сооружений.

7.2.8 Расчетное сопротивление  $R$ , кПа, грунта под нижним концом сваи-оболочки, погружаемой с частичной выемкой грунта, но с сохранением грунтового ядра высотой не менее трех диаметров оболочки на последнем этапе ее погружения (при условии, что грунтовое ядро образовано из грунта, имеющего те же характеристики, что и грунт под нижним концом сваи-оболочки), следует принимать по таблице 7.2 с коэффициентом условий работы грунта, учитывающим способ погружения свай-оболочек в соответствии с позицией 4 таблицы 7.4, при этом расчетное сопротивление в указанном случае относится к площади поперечного сечения сваи-оболочки нетто.

7.2.9 Несущую способность  $F_{du}$ , кН, набивной и буровой свай и сваи-оболочки, работающих на выдергивающие нагрузки, следует определять по формуле

$$F_{du} = \gamma_c u \sum \gamma_{cf} f_i h_i, \quad (7.14)$$

где  $\gamma_c$  - то же, что и в формуле (7.10);

$u$ ,  $\gamma_{cf}$ ,  $f_i$ ,  $h_i$  - то же, что и в формуле (7.11).

#### **Винтовые сваи**

7.2.10 Несущую способность  $F_d$ , кН, винтовой сваи диаметром лопасти  $d \leq 1,2$  м и длиной  $l \leq 10$  м, работающей на сжимающую или выдергивающую нагрузку, следует определять по формуле (7.15), а при диаметре лопасти  $d > 1,2$  м и длине сваи  $l > 10$  - только по данным испытаний винтовой сваи статической нагрузкой:

$$F_d = \gamma_c [F_{do} + F_{df}], \quad (7.15)$$



где  $\gamma_c$  - коэффициент условий работы сваи, зависящий от вида нагрузки, действующей на сваю, и грунтовых условий и определяемый по таблице [7.9](#);

$F_{d0}$  - несущая способность лопасти, кН;

$F_{df}$  - несущая способность ствола, кН. Несущая способность лопасти винтовой сваи определяется по формуле

$$F_{d0} = (\alpha_1 c_1 + \alpha_2 \gamma_1 h_1) A, \quad (7.16)$$

где  $\alpha_1, \alpha_2$  - безразмерные коэффициенты, принимаемые по таблице [7.10](#) в зависимости от расчетного значения угла внутреннего трения грунта в рабочей зоне  $\phi_1$  (под рабочей зоной понимается прилегающий к лопасти слой грунта толщиной, равной  $d$ );

$c_1$  - расчетное значение удельного сцепления грунта в рабочей зоне, кПа;

$\gamma_1$  - осредненное расчетное значение удельного веса грунтов, залегающих выше лопасти сваи (при водонасыщенных грунтах с учетом взвешивающего действия воды), кН/м<sup>3</sup>;

$h_1$  - глубина залегания лопасти сваи от природного рельефа, а при планировке территории срезкой - от уровня планировки, м;

$A$  - проекция площади лопасти, м<sup>2</sup>, считая по наружному диаметру, при работе винтовой сваи на сжимающую нагрузку, и проекция рабочей площади лопасти, т.е. за вычетом площади сечения ствола, при работе винтовой сваи на выдергивающую нагрузку.

#### Опечатка.

Несущая способность ствола винтовой сваи определяется по формуле

$$F_{df} = u f_i (h - d), \quad (7.17)$$

где  $u$  - периметр поперечного сечения ствола сваи, м;

$f_i$  - расчетное сопротивление грунта на боковой поверхности ствола винтовой сваи, кПа, принимаемое по таблице [7.3](#) (осредненное значение для всех слоев в пределах глубины погружения сваи);

$h$  - длина ствола сваи, погруженной в грунт, м;

$d$  - диаметр лопасти сваи, м.

#### Примечания

1 При определении несущей способности винтовых свай при действии вдавливающих нагрузок характеристики грунтов в таблице [7.10](#) относятся к грунтам, залегающим под лопастью, а при работе на выдергивающие нагрузки - над лопастью сваи.



2 Глубина заложения лопасти от уровня планировки должна быть не менее  $5d$  при глинистых грунтах и не менее  $6d$  - при песках (где  $d$  - диаметр лопасти).

Таблица 7.9

Грунт	Коэффициент условий работы винтовых свай $\gamma_c$ при нагрузках		
	сжимающих	выдергивающих	знакопеременных
1 Глины и суглинки:			
а) твердые, полутвердые и тугопластичные	0,8	0,7	0,7
б) мягкопластичные	0,8	0,7	0,6
в) текучепластичные	0,7	0,6	0,4
2 Пески и супеси:			
а) пески маловлажные и супеси твердые	0,8	0,7	0,5
б) пески влажные и супеси пластичные	0,7	0,6	0,4
в) пески водонасыщенные и супеси текучие	0,6	0,5	0,3

Таблица 7.10

Расчетное значение угла внутреннего трения грунта в рабочей зоне $\phi_1$ , град.	Коэффициенты		Расчетное значение угла внутреннего трения грунта в рабочей зоне $\phi_1$ , град.	Коэффициенты	
	$\alpha_1$	$\alpha_2$		$\alpha_1$	$\alpha_2$
13	7,8	2,8	24	18,0	9,2
15	8,4	3,3	26	23,1	12,3
16	9,4	3,8	28	29,5	16,5
18	10,1	4,5	30	38,0	22,5
20	12,1	5,5	32	48,4	31,0
22	15,0	7,0	34	64,9	44,4

**Учет отрицательного (негативного) трения грунта на боковой поверхности свай**

7.2.11 Основание, в котором расположены сваи, может испытывать деформации из-за консолидации, набухания, пригрузки смежных областей и т.д. Отрицательное (негативное)



трение, возникающее на боковой поверхности свай при осадке околосвайного грунта и направленное вертикально вниз, следует учитывать в случаях:

планировки территории подсыпкой толщиной более 1,0 м;

загрузки пола складов полезной нагрузкой более 20 кН/м<sup>2</sup>;

загрузки пола около фундаментов полезной нагрузкой от оборудования более 100 кН/м<sup>2</sup>;

увеличения эффективных напряжений в грунте за счет снятия взвешивающего действия воды при понижении уровня подземных вод;

незавершенной консолидации грунтов современных и техногенных отложений;

уплотнения несвязных грунтов при динамических воздействиях;

просадки грунтов при замачивании;

при строительстве нового здания вблизи существующих.

Примечание - Учет отрицательных сил трения, возникающих в просадочных грунтах, следует производить в соответствии с требованиями раздела [9](#).

7.2.12 Отрицательное трение учитывают до глубины, на которой значение осадки околосвайного грунта после возведения и загрузки свайного фундамента превышают половину предельного значения осадки фундамента Расчетные сопротивления грунта  $f_i$  принимают по таблице [7.3](#) со знаком «минус», а для торфа, ила, сапропеля - минус 5 кПа.

Если в пределах длины погруженной части сваи залегают напластования торфа толщиной более 30 см и возможна планировка территории подсыпкой или иная ее нагрузка, эквивалентная подсыпке, то расчетное сопротивление грунта  $f_i$ , расположенного выше подошвы наинизшего (в пределах длины погруженной части сваи) слоя торфа, следует принимать:

а) при подсыпках высотой менее 2 м для грунтовой подсыпки и слоев торфа - равным нулю, для минеральных ненасыпных грунтов природного сложения - положительным значениям по таблице [7.3](#);

б) при подсыпках высотой от 2 до 5 м для грунтов, включая подсыпку, равным 0,4 значений, указанных в таблице [7.3](#), но со знаком «минус», а для торфа - минус 5 кПа (отрицательные силы трения);

в) при подсыпках высотой более 5 м для грунтов, включая подсыпку, равным значениям, указанным в таблице [7.3](#), но со знаком «минус», а для торфа - минус 5 кПа.

В пределах нижней части свай, где осадка околосвайного грунта после возведения и загрузки свайного фундамента менее половины предельного значения осадки свайного



фундамента, расчетные сопротивления грунта  $f_i$  следует принимать положительными по таблице 7.3, а для торфа, ила, сапропеля - равными 5 кПа.

7.2.13 В случае когда консолидация грунта от подсыпки или пригрузки территории к моменту начала возведения надземной части зданий или сооружений (включая свайный ростверк) завершилась или возможное значение осадки грунта, окружающего сваи, после указанного момента в результате остаточной консолидации не будет превышать половины предельного значения осадки для проектируемого здания или сооружения, сопротивление грунта на боковой поверхности сваи допускается принимать положительным вне зависимости от наличия или отсутствия прослоек торфа. Для прослоек торфа значение  $f_i$  следует принимать равным 5 кПа.

Если известны значения коэффициентов консолидации и модуля деформации торфов, залегающих в пределах длины погруженной части сваи, и возможно определение значения осадки основания от воздействия пригрузки территории для каждого слоя грунта, то при определении несущей способности сваи допускается учитывать силы сопротивления грунта с отрицательным знаком (отрицательные силы трения) не от уровня подошвы нижнего слоя торфа, а начиная от верхнего уровня слоя грунта, значение дополнительной осадки которого от пригрузки территории (определенной начиная с момента передачи на сваю расчетной нагрузки) составляет половину предельного значения осадки для проектируемого здания или сооружения.

### 7.3 Определение несущей способности свай по результатам полевых испытаний

7.3.1 Несущая способность свай в полевых условиях может быть определена следующими методами: статическими испытаниями свай, динамическими испытаниями свай, испытаниями грунтов эталонной сваей, испытаниями грунтов статическим зондированием.

Примечание - Для зданий (сооружений) I уровня ответственности несущую способность свай рекомендуется определять по результатам статических испытаний тензометрических свай, выполняемых по специальной программе и при научном сопровождении специализированной научно-исследовательской организации.

7.3.2 Испытания свай статической и динамической нагрузками и испытания грунтов эталонной сваей следует производить, соблюдая требования [ГОСТ 5686](#), а испытания грунтов статическим зондированием - [ГОСТ 19912](#).

Объем полевых испытаний рекомендуется принимать в соответствии с приложением Б.

7.3.3 Несущую способность  $F_d$ , кН, свай по результатам их испытаний вдавливающей, выдергивающей и горизонтальной статическими нагрузками, а также по результатам их динамических испытаний следует определять по формуле

$$F_d = \gamma_c F_{u,n} / \gamma_g, \quad (7.18)$$



где  $\gamma_c$  - коэффициент условий работы сваи; в случае вдавливающих или горизонтальных нагрузок  $\gamma_c = 1$ ; в случае выдергивающих нагрузок  $\gamma_c$  принимают по [7.2.5](#);

$F_{u,n}$  - нормативное значение предельного сопротивления сваи, кН, определяемое в соответствии с [7.3.4](#) - [7.3.7](#), а также [7.3.9](#) - [7.3.11](#);

$\gamma_g$  - коэффициент надежности по грунту, принимаемый по указаниям [7.3.4](#).

Примечание - Результаты статических испытаний свай на горизонтальные нагрузки могут быть использованы для непосредственного определения расчётной нагрузки, допускаемой на сваю, если условия испытаний соответствуют действительным условиям работы сваи в фундаменте здания или сооружения.

7.3.4 В случае если число одинаковых свай, испытанных в одинаковых грунтовых условиях, составляет менее шести, нормативное значение предельного сопротивления сваи в формуле ([7.18](#)) следует принимать равным наименьшему предельному сопротивлению, полученному из результатов испытаний, т.е.  $F_{u,n} = F_{u,min}$ , а коэффициент надежности по грунту  $\gamma_g = 1$ .

В случае если число свай, испытанных в одинаковых условиях, составляет шесть и более,  $F_{u,n}$  и  $\gamma_g$  следует определять на основании результатов статистической обработки частных значений предельных сопротивлений свай  $F_u$ , полученных по данным испытаний, руководствуясь требованиями [ГОСТ 20522](#) применительно к методике, приведенной в нем для определения временного сопротивления при значении доверительной вероятности  $\alpha = 0,95$ . При этом для определения частных значений предельных сопротивлений следует руководствоваться требованиями [7.3.5](#) при вдавливающих, [7.3.6](#) - при выдергивающих и горизонтальных нагрузках и [7.3.7](#) - при динамических испытаниях.

Примечание - При специальном обосновании допускается проведение испытания одной сваи в месте, имеющем наиболее неблагоприятные условия на участке строительства.

7.3.5 Если нагрузка при статическом испытании свай на вдавливание доведена до нагрузки, вызывающей непрерывное возрастание их осадки  $s$  без увеличения нагрузки (при  $s \leq 20$  мм), то за частное значение предельного сопротивления  $F_u$  испытываемой сваи принимают нагрузку, зарегистрированную при предыдущей ступени загрузки.

Во всех остальных случаях для фундаментов зданий и сооружений (кроме мостов и гидротехнических сооружений) за частное значение предельного сопротивления сваи  $F_u$  вдавливающей нагрузке следует принимать нагрузку, под воздействием которой испытываемая свая получит осадку, равную  $s$ , определяемую по формуле

$$s = \zeta s_{u,mt}, \quad (7.19)$$

где  $s_{u,mt}$  - предельное значение средней осадки фундамента проектируемого здания или сооружения, устанавливаемое по [СП 22.13330](#);





$\zeta$  - коэффициент перехода от предельного значения средней осадки фундамента здания или сооружения  $s_{u,mt}$  к осадке сваи, полученной при статических испытаниях с условной стабилизацией (затуханием) осадки.

Значение коэффициента  $\zeta$  следует принимать равным 0,2 в случаях, когда испытание свай производят при условной стабилизации, равной 0,1 мм за 1 ч, если под их нижними концами залегают песчаные или глинистые грунты с консистенцией от твердой до тугопластичной, а также за 2 ч, если под их нижними концами залегают глинистые грунты от мягкопластичной до текучей консистенции.

Если осадка, определенная по формуле (7.19), окажется более 40 мм, то за частное значение предельного сопротивления сваи  $F_u$ , следует принимать нагрузку, соответствующую  $s = 40$  мм.

Для мостов и гидротехнических сооружений за предельное сопротивление сваи  $F_u$  при вдавливающих нагрузках следует принимать нагрузку на одну ступень менее нагрузки, при которой вызываются:

а) приращение осадки за одну ступень загрузки (при общем значении осадки более 40 мм), превышающее в пять раз и более приращение осадки, полученное за предшествующую ступень загрузки;

б) осадка, не затухающая в течение суток и более (при общем значении ее более 40 мм).

Если при максимальной достигнутой при испытаниях нагрузке, которая окажется равной или более  $1,5F_d$ , где  $F_d$  - несущая способность сваи, рассчитанная по формулам (7.5), (7.8), (7.9), (7.11), (7.15) и (7.16), а осадка сваи  $s$  при испытаниях окажется менее значения, определенного по формуле (7.19), или для мостов и гидротехнических сооружений - менее 40 мм, то в этом случае за частное значение предельного сопротивления сваи  $F_u$  допускается принимать максимальную нагрузку, полученную при испытаниях такой сваи.

#### Примечания

1 В отдельных случаях при соответствующем обосновании допускается принимать максимальную нагрузку, достигнутую при испытаниях, равной  $F_d$ .

2 Ступени загрузки при испытаниях свай статической вдавливающей нагрузкой должны назначаться равными 1/10 - 1/15 предполагаемого предельного сопротивления сваи  $F_u$ .

7.3.6 При испытании свай статической выдергивающей или горизонтальной нагрузкой за частное значение предельного сопротивления  $F_u$  (7.3.4) по графикам зависимости перемещений от нагрузок принимают нагрузку на одну ступень менее нагрузки, без увеличения которой перемещения сваи непрерывно возрастают.

Примечание - Результаты статических испытаний свай на горизонтальные нагрузки могут быть использованы для непосредственного определения расчетных параметров системы «свая - грунт», используемых в расчетах по приложению В.



7.3.7 При динамических испытаниях забивных железобетонных и деревянных свай длиной не более 20 м частное значение предельного сопротивления  $F_u$ , кН (7.3.4), по данным их погружения при фактических (измеренных) остаточных отказах  $s_a \geq 0,002$  м следует определять по формуле

$$F_u = \frac{\eta AM}{2} \left[ \sqrt{1 + \frac{4F_d}{\eta A s_a} \frac{m_1 + \varepsilon^2(m_2 + m_3)}{m_1 + m_2 + m_3}} - 1 \right] \quad (7.20)$$

Если фактический (измеренный) остаточный отказ  $s_a < 0,002$  м, то в проекте свайного фундамента следует предусмотреть применение для погружения свай молота с большей энергией удара, при которой остаточный отказ будет  $s_a \geq 0,002$  м, а в случае невозможности замены сваебойного оборудования и при наличии отказомеров частное значение предельного сопротивления сваи  $F_u$ , кН, следует определять по формуле

$$F_u = \frac{1}{2\theta} \cdot \frac{2s_a + s_{ei}}{s_a + s_{ei}} \left[ \sqrt{1 + \frac{8E_d(s_a + s_{ei})}{(2s_a + s_{ei})^2} \cdot \frac{m_4}{m_4 + m_2}} \theta - 1 \right] \quad (7.21)$$

В формулах (7.20) и (7.21):

$\eta$  - коэффициент, принимаемый по таблице 7.11 в зависимости от материала сваи, кН/м<sup>2</sup>;

$A$  - площадь, ограниченная наружным контуром сплошного или полого поперечного сечения ствола сваи (независимо от наличия или отсутствия у сваи острия), м<sup>2</sup>;

$M$  - коэффициент, принимаемый при забивке свай молотами ударного действия равным единице, а при вибропогружении свай - по таблице 7.12 в зависимости от вида грунта под их нижними концами;

$E_d$  - расчетная энергия удара молота, кДж, принимаемая по таблице 7.13, или расчетная энергия вибропогружателей - по таблице 7.14;

$s_a$  - фактический остаточный отказ, равный значению погружения сваи от одного удара молота, а при применении вибропогружателей - от их работы в течение 1 мин, м;

$s_{ei}$  - упругий отказ сваи (упругие перемещения грунта и сваи), определяемый с помощью отказомера, м;

$m_1$  - масса молота или вибропогружателя, т;

$m_2$  - масса сваи и наголовника, т;

$m_3$  - масса подбабка (при вибропогружении свай  $m_3 = 0$ ), т;

$m_4$  - масса ударной части молота, т;



$\varepsilon$  - коэффициент восстановления удара; при забивке железобетонных свай молотами ударного действия с применением наголовника с деревянным вкладышем  $\varepsilon^2 = 0,2$ , а при вибропогружателе  $\varepsilon^2 = 0$ ;

$\theta$  - коэффициент,  $1/\text{кН}$ , определяемый по формуле

$$\theta = \frac{1}{4} \left( \frac{n_p}{A} + \frac{n_f}{A_f} \right) \frac{m_4}{m_4 + m_2} \sqrt{2g(H-h)}, \quad (7.22)$$

здесь  $A$ ,  $m_4$ ,  $m_2$  - то же, что и в формулах (7.20) и (7.21);

$n_p$ ,  $n_f$  - коэффициенты перехода от динамического (включающего вязкое сопротивление грунта) к статическому сопротивлению грунта, принимаемые соответственно равными: для грунта под нижним концом сваи  $n_p = 0,00025 \text{ с} \cdot \text{м/кН}$  и для грунта на боковой поверхности сваи  $n_f = 0,025 \text{ с} \cdot \text{м/кН}$ ;

$A_f$  - площадь боковой поверхности сваи, соприкасающейся с грунтом,  $\text{м}^2$ ;

$g$  - ускорение свободного падения, равное  $9,81 \text{ м/с}^2$ ;

$H$  - фактическая высота падения ударной части молота,  $\text{м}$ ;

$h$  - высота первого отскока ударной части дизель-молота, принимаемая согласно примечанию 2 к таблице 7.13, для других видов молотов  $h = 0$ .

Частные значения предельного сопротивления при динамических испытаниях железобетонных свай длиной свыше 20 м, а также стальных свай любой длины по измеренным остаточным и упругим отказам при их погружении молотами следует определять с помощью компьютерных программ, методы расчета забивки свай в которых основаны на волновой теории удара. Указанные компьютерные программы допускается использовать при испытаниях буронабивных свай специальными подвесными молотами большой массы.

Примечание - При забивке свай в грунт, подлежащий удалению при разработке котлована, или в грунт дна водотока значение расчетного отказа следует определять исходя из несущей способности свай, вычисленной с учетом не удаленного или подверженного возможному размыву грунта, а в местах вероятного проявления отрицательных сил трения - с их учетом.

Т а б л и ц а 7.11

Случай расчета	Коэффициент $\eta$ , $\text{кН/м}^2$
Испытание свай забивкой и добивкой (а также в случае определения отказов) при видах свай: железобетонных с наголовником	1500



Случай расчета	Коэффициент $\eta$ , кН/м <sup>2</sup>
деревянных без подбабка	1000
то же, с подбабком	800

Т а б л и ц а 7.12

Грунты под нижним концом сваи	Коэффициент $M$
1 Крупнообломочные с песчаным заполнителем	1,3
2 Пески средней крупности и крупные средней плотности и супеси твердые	1,2
3 Пески мелкие средней плотности	1,1
4 Пески пылеватые средней плотности	1,0
5 Супеси пластичные, суглинки и глины твердые	0,9
6 Суглинки и глины полутвердые	0,8
7 Суглинки и глины тугопластичные	0,7
Примечание - При плотных песках значения коэффициента $M$ в поз. 2 - 4 следует повышать на 60 %.	

Т а б л и ц а 7.13

Вид молота	Расчетная энергия удара молота $E_d$ , кДж
1 Подвесной или одиночного действия	$GH$
2 Трубчатый дизель-молот	$0,9GH$
3 Штанговый дизель-молот	$0,4GH$
4 Дизельный при контрольной добивке одиночными ударами без подачи топлива	$G(H - h)$
<p>Примечания</p> <p>1 <math>G</math> - вес, кН, и <math>H</math> - высота падения, м, ударной части молота.</p> <p>2 В поз. 4 <math>h</math> - высота первого отскока ударной части дизель-молота от воздушной подушки, определяемая по мерной рейке, м. Для предварительных расчетов допускается принимать: для штанговых молотов <math>h = 0,6</math> м, для трубчатых молотов <math>h = 0,4</math> м.</p>	



Таблица 7.14

Возмущающая сила вибропогружателя, кН	Эквивалентная расчетная энергия удара вибропогружателя, кДж
100	45,0
200	90,0
300	130,0
400	175,0
500	220,0
600	265,0
700	310,0
800	350,0

7.3.8 Несущую способность  $F_d$ , кН, забивной вишечей сваи, работающей на вдавливающую нагрузку, по результатам испытаний грунтов эталонной сваей или статическим зондированием следует определять по формуле (7.18), в которой следует принять  $\gamma_c = 1$ .

При этом нормативное значение  $F_{un}$  определяют на основе частных значений предельного сопротивления сваи  $F_u$ , кН, в месте испытания грунтов эталонной сваей или зондированием, определенных в соответствии с требованиями 7.3.9, 7.3.10 или 7.3.11.

Коэффициент надежности по грунту  $\gamma_g$  определяют на основе статистической обработки частных значений предельного сопротивления сваи  $F_u$  в соответствии с 7.3.4.

7.3.9 Частное значение предельного сопротивления забивной сваи в месте испытания грунтов эталонной сваей  $F_u$ , кН, следует определять:

а) при испытании грунтов эталонной сваей типа I (ГОСТ 5686) - по формуле

$$F_u = \gamma_{sp}(u/u_{sp})F_{u,sp}, \quad (7.23)$$

где  $\gamma_{sp}$  - коэффициент, принимаемый равным 1,25 при заглублении сваи в плотные пески независимо от их крупности или крупнообломочные грунты и равным 1,0 для остальных грунтов;

$u, u_{sp}$  - периметры поперечного сечения сваи и эталонной сваи;

$F_{u,sp}$  - частное значение предельного сопротивления эталонной сваи, кН, определяемое по результатам испытания статической нагрузкой по 7.3.5;

б) при испытании грунтов эталонной сваей типа II или III (ГОСТ 5686) - по формуле



$$F_u = \gamma_{cR} R_{sp} A + \gamma_{cf} f_{sp} u h, \quad (7.24)$$

где  $\gamma_{cR}$  - коэффициент условий работы под нижним концом натурной сваи, принимаемый по таблице 7.15 в зависимости, от предельного сопротивления грунта под нижним концом эталонной сваи  $R_{sp}$ ;

$R_{sp}$  - предельное сопротивление грунта под нижним концом эталонной сваи, кПа;

$A$  - площадь поперечного сечения натурной сваи, м<sup>2</sup>;

$\gamma_{cf}$  - коэффициент условий работы на боковой поверхности натурной сваи, принимаемый по таблице 7.15 в зависимости от  $f_{sp}$ ;

$f_{sp}$  - среднее значение предельного сопротивления грунта на боковой поверхности эталонной сваи, кПа;

$h$  - глубина погружения натурной сваи, м;

$u$  - периметр поперечного сечения ствола сваи, м.

Примечание - При применении эталонной сваи типа II следует проверить соответствие суммы предельных сопротивлений грунта под нижним концом и на боковой поверхности эталонной сваи ее предельному сопротивлению. Если разница между ними превышает 20 %, то расчет предельного сопротивления натурной сваи должен выполняться как для эталонной сваи типа I.

Т а б л и ц а 7.15

$R_{sp}$ , кПа	Коэффициент $\gamma_{cR}$ в зависимости от $R_{sp}$		$f_{sp}$ , $f_{ps,i}$ кПа	Коэффициент $\gamma_{cf}$ в зависимости от $f_{sp}$ для эталонных свай типов II и III		Коэффициент $\gamma_{cf}$ в зависимости от $f_{ps,j}$ для сваи-зонда
	для эталонных свай типа II	для эталонных свай типа III		при песках	при глинистых грунтах	
≤ 2000	1,15	1,40	≤ 20	2,00	1,20	0,90
3000	1,05	1,20	30	1,65	0,95	0,85
4000	1,00	0,90	40	1,40	0,80	0,80
5000	0,90	0,80	50	1,20	0,70	0,75
6000	0,80	0,75	60	1,05	0,65	0,70
7000	0,75	0,70	80	0,80	0,55	-
10000	0,65	0,60	≥ 120	0,50	0,40	-
≥ 13000	0,60	0,55	-	-	-	-



## Примечания

1 Для промежуточных значений  $R_{sp}$  и  $f_{sp}$  значения  $\gamma_{cR}$  и  $\gamma_{cf}$  определяют интерполяцией.

2 В случае если по боковой поверхности сваи залегают пески и глинистые грунты, коэффициент  $\gamma_{cf}$  определяют по формуле

$$\gamma_{cf} = \frac{\gamma'_{cf} \sum h'_i + \gamma''_{cf} \sum h''_i}{h}$$

где  $\sum h'_i$ ,  $\sum h''_i$  - суммарная толщина слоев соответственно песков и глинистых грунтов;

$\gamma'_{cf}$ ,  $\gamma''_{cf}$  - коэффициенты условий работы эталонных свай соответственно в песках и глинистых грунтах.

7.3.10 Частное значение предельного сопротивления забивной сваи в точке зондирования  $F_u$ , кН, следует определять по формуле

$$F_u = R_s A + f h u, \quad (7.25)$$

где  $R_s$  - предельное сопротивление грунта под нижним концом сваи по данным зондирования в рассматриваемой точке, кПа;

$f$  - среднее значение предельного сопротивления грунта на боковой поверхности сваи по данным зондирования в рассматриваемой точке, кПа;

$h$  - глубина погружения сваи от поверхности грунта около сваи, м;

$u$  - периметр поперечного сечения ствола сваи, м.

Предельное сопротивление грунта под нижним концом забивной сваи  $R_s$ , кПа, по данным зондирования в рассматриваемой точке следует определять по формуле

$$R_s = \beta_1 q_s, \quad (7.26)$$

где  $\beta_1$  - коэффициент перехода от  $q_s$  к  $R_s$ , принимаемый по таблице 7.16 независимо от типа зонда по [ГОСТ 19912](#);

$q_s$  - среднее значение сопротивления грунта, кПа, под наконечником зонда, полученное из опыта, на участке, расположенном в пределах одного диаметра  $d$  выше и четырех диаметров ниже отметки острия проектируемой сваи (где  $d$  - диаметр круглого или сторона квадратного, или большая сторона прямоугольного сечения сваи, м).

Среднее значение предельного сопротивления грунта на боковой поверхности забивной сваи  $f$ , кПа, по данным зондирования грунта в рассматриваемой точке следует определять:

а) при применении зондов типа I - по формуле

$$f = \beta_2 f_s; \quad (7.27)$$





б) при применении зондов типа II или III - по формуле

$$f = \frac{\sum \beta_i f_{si} h_i}{h}, \quad (7.28)$$

где  $\beta_2, \beta_i$  - коэффициенты, принимаемые по таблице 7.16;

$f_s$  - среднее значение сопротивления грунта на боковой поверхности зонда, кПа, определяемое как частное от деления измеренного общего сопротивления грунта на боковой поверхности зонда на площадь его боковой поверхности в пределах от поверхности грунта в точке зондирования до уровня расположения нижнего конца сваи в выбранном несущем слое;

$f_{si}$  - среднее сопротивление  $i$ -го слоя грунта на боковой поверхности зонда, кПа;

$h_i$  - толщина  $i$ -го слоя грунта, м.

Таблица 7.16

Среднее значение сопротивления грунта $q_s$ , кПа	Коэффициент перехода от $q_s$ к $R_s$ , $\beta_1$			Среднее значение сопротивления грунта $f_s$ , $f_{si}$ , кПа	Коэффициент перехода от $f_s$ к $f$ для зонда типа I, $\beta_2$		Коэффициент перехода от $f_{si}$ к $f$ для зонда типа II или III, $\beta_i$	
	для забивных свай	для винтовых свай при нагрузке			при песчаных грунтах	при глинистых грунтах	при песчаных грунтах	при глинистых грунтах
		сжимающей	выдергивающей					
≤ 1000	0,90	0,50	0,40	≤ 20	2,40	1,50	0,75	1,00
2500	0,80	0,45	0,38	40	1,65	1,00	0,60	0,75
5000	0,65	0,32	0,27	60	1,20	0,75	0,55	0,60
7500	0,55	0,26	0,22	80	1,00	0,60	0,50	0,45
10000	0,45	0,23	0,19	100	0,85	0,50	0,45	0,40
15000	0,35	-	-	≥ 120	0,75	0,40	0,40	0,30
20000	0,30	-	-	-	-	-	-	-
≥ 30000	0,20	-	-	-	-	-	-	-

Примечание - Для винтовых свай в песчаных грунтах, насыщенных водой, значения коэффициента  $\beta_1$  должны быть уменьшены в два раза.



7.3.11 Несущую способность винтовой сваи, работающей на сжимающую и выдергивающую нагрузки, по результатам статического зондирования следует определять по формуле (7.18), а частное значение предельного сопротивления сваи в точке зондирования - по формуле (7.25), где глубина принимается уменьшенной на значение диаметра лопасти. Предельное сопротивление грунта под (над) лопастью сваи по данным зондирования грунта в рассматриваемой точке следует определять по формуле (7.26). В этом случае  $\beta_1$  - коэффициент, принимаемый по таблице 7.16 в зависимости от среднего значения сопротивления грунта под наконечником зонда в рабочей зоне, принимаемой равной диаметру лопасти. Среднее значение предельного сопротивления грунта на боковой поверхности ствола винтовой сваи по данным зондирования грунта в рассматриваемой точке следует определять по формуле (7.27) или (7.28).

7.3.12 Для буровой сваи, устраиваемой в соответствии с 6.5 а и работающей на сжимающую нагрузку, несущую способность сваи в точке зондирования  $F_{du}$ , кН, допускается оценивать без использования данных о сопротивлении грунта на муфте трения установки статического зондирования, на основании расчета по формуле

$$F_{du} = RA + u \sum \gamma_{cf} f_i h_i, \quad (7.29)$$

где  $R$  - расчетное сопротивление грунта под нижним концом сваи, кПа, принимаемое по таблице 7.17 в зависимости от среднего сопротивления конуса зонда  $q_c$ , кПа, на участке, расположенном в пределах одного диаметра выше и до двух диаметров ниже подошвы сваи;

$A$  - площадь подошвы сваи, м<sup>2</sup>;

$f_i$  - среднее значение расчетного сопротивления грунта на боковой поверхности сваи, кПа, на расчетном участке  $h_i$  сваи, определяемое по данным зондирования в соответствии с таблицей 7.17;

$h_i$  - толщина  $i$ -го слоя грунта, которая должна приниматься не более 2 м;

$\gamma_{cf}$  - коэффициент, зависящий от технологии изготовления сваи и принимаемый:

а) при сваях, бетонируемых насухо, равным 1;

б) при бетонировании под водой, под глинистым раствором, а также при использовании обсадных инвентарных труб равным 0,7.

7.3.13 Несущую способность  $F_d$ , кН, свай по результатам их расчетов по формуле (7.29), основанной на данных статического зондирования конусом, следует определять как среднее значение из частных значений  $F_{du}$  для всех точек зондирования.

7.3.14 Учитывая большие нагрузки, передаваемые на буровые сваи, рекомендуется параллельно с расчетом несущей способности сваи по результатам статического зондирования провести расчет в соответствии с подразделом 7.2. При расхождении в



полученных значениях несущей способности свай более 25 % следует выполнить статические испытания свай.

Таблица 7.17

Сопrotивление конуса зонда $q_c$ , кПа	Расчетное сопротивление грунта под нижним концом буровой сваи $R$ , кПа		Среднее значение расчетного сопротивления на боковой поверхности сваи $f_i$ , кПа	
	Пески	Глинистые грунты	Пески	Глинистые грунты
1000	-	200	-	15
2500	-	580	-	25
5000	900	900	30	35
7500	1100	1200	40	45
10000	1300	1400	50	60
12000	1400	-	60	-
15000	1500	-	70	-
20000	2000	-	70	-

**Примечания**

1 Значения  $R$  и  $f_i$  для промежуточных значений  $q_c$  определяют интерполяцией.

2 Приведенные в таблице значения  $R$  и  $f_i$  относятся к буровым сваям диаметром 600 - 1200 мм, погруженным в грунт не менее чем на 5 м. При возможности возникновения на боковой поверхности сваи отрицательного трения значения  $f_i$  для оседающих слоев принимают со знаком «минус».

3 При принятых в таблице значениях  $R$  и  $f_i$  осадка сваи при соответствующей нагрузке  $F_d$  не превышает  $0,03d$ .

7.3.15 При наличии на площадке данных испытаний статической нагрузкой на вдавливание от 3 до 5 забивных свай в одинаковых грунтовых условиях, а также результатов статического зондирования (шесть и более испытаний), и если результаты расчетов отличаются между собой не более чем на 25 %, несущую способность определяют по формуле

$$F_d = \frac{\sum F_u}{n_{\text{ср}}}, \quad (7.30)$$



$$\frac{\sum F_i}{n}$$

где  $n$  - среднее значение предельного сопротивления сваи;

$\gamma_{gs}$  - коэффициент надежности по грунту, определяемый по результатам зондирования по формуле

$$\gamma_{gs} = 1 + V_s, \quad (7.31)$$

где  $V_s$  - коэффициент вариации частных значений предельного сопротивления сваи, рассчитанных по данным зондирования, определяемый по [ГОСТ 20522](#).

#### **7.4 Расчет свай, свайных и комбинированных свайно-плитных фундаментов по деформациям**

7.4.1 Расчет осадок свайных фундаментов (расчет по второй группе предельных состояний) допускается выполнять с использованием расчетных схем, основанных на модели грунта как линейно-деформируемой среды, при обязательном выполнении условия ([7.2](#)).

Осадка одиночной висячей сваи рассчитывается в соответствии с [7.4.2](#) и [7.4.3](#).

Осадка малой группы ( $n \leq 25$ ) висячих свай (свайного куста) рассчитывается в соответствии с [7.4.4](#) и [7.4.5](#) по методике, учитывающей взаимное влияние свай в кусте.

Осадка большой группы висячих свай (свайного поля) может быть определена с использованием модели условного фундамента на естественном основании в соответствии с [7.4.6](#) - [7.4.9](#).

Осадку комбинированных свайно-плитных фундаментов рекомендуется рассчитывать по [7.4.10](#) - [7.4.14](#).

Полученные расчетом значения осадок свайного фундамента не должны превышать предельных значений по условию ([7.4](#)).

Расчет свай по деформациям на совместное действие вертикальной и горизонтальной сил и момента следует выполнять в соответствии с приложением [В](#).

При надлежащем обосновании допускается производить расчеты деформаций свайных фундаментов в нелинейной постановке с использованием апробированных моделей грунта и численных методов расчета.

##### **Расчет осадки одиночной сваи**

7.4.2 Расчет осадки одиночных свай, прорезающих слой грунта с модулем сдвига  $G_1$ , МПа, коэффициентом Пуассона  $\nu_1$  и опирающихся на грунт, рассматриваемый как линейно-деформируемое полупространство, характеризуемое модулем сдвига  $G_2$  и коэффициентом Пуассона  $\nu_2$ , допускается производить при выполнении требований подраздела [7.2](#) и при



условии  $l/d > G_1/G_2d > 1$  (где  $l$  - длина сваи, м,  $d$  - наружный диаметр поперечного сечения ствола сваи, м) по формулам:

**Опечатка.**

а) для одиночной висячей сваи без уширения пяты

$$s = \beta \frac{N}{G_1 l}, \quad (7.32)$$

где  $N$  - вертикальная нагрузка, передаваемая на сваю, МН;

$\beta$  - коэффициент, определяемый по формуле

$$\beta = \frac{\beta'}{\lambda_1} + \frac{1 - (\beta' / \alpha')}{\chi}, \quad (7.33)$$

здесь  $\beta = 0,17 \ln(k_v G_1 / G_2 d)$  - коэффициент, соответствующий абсолютно жесткой свае ( $EA = \infty$ );

$\alpha' = 0,17 \ln(k_{v1} / d)$  - тот же коэффициент для случая однородного основания с характеристиками  $G_1$  и  $v_1$ ;

$\chi = EA / G_1 l^2$  - относительная жесткость сваи;

$EA$  - жесткость ствола сваи на сжатие, МН;

$\lambda_1$  - параметр, характеризующий увеличение осадки за счет сжатия ствола и определяемый по формуле

$$\lambda_1 = \frac{2,12 \chi^{3/4}}{1 + 2,12 \chi^{3/4}}; \quad (7.34)$$

$k_v, k_{v1}$  - коэффициенты, определяемые по формуле

$$k_v = 2,82 - 3,78v + 2,18v^2 \quad (7.35)$$

соответственно при  $v = (v_1 + v_2)/2$  и при  $v = v_1$ ;

б) для одиночной сваи с уширением пяты или сваи-стойки

$$s = \frac{0,22N}{G_2 d_b} + \frac{N}{EA}, \quad (7.36)$$

где  $d_b$  - диаметр уширения сваи.

Расчет осадки одиночной буронабивной сваи в билинейной постановке для расчета односвайных фундаментов см. в приложении [Д](#).



7.4.3 Характеристики  $G_1$  и  $\nu_1$  принимаются осредненными для всех слоев грунта в пределах глубины погружения сваи, а  $G_2$  и  $\nu_2$  - в пределах  $0,5l$ , т.е. на глубинах от  $l$  до  $1,5l$  от верха свай, при условии, что под нижними концами свай отсутствуют глинистые грунты текучей консистенции, органоминеральные и органические грунты.

Модуль сдвига грунта  $G = E_0/2(1 + \nu)$  допускается принимать равным  $0,4E_0$ , а коэффициент  $k_\nu$  равным  $2,0$  (где  $E_0$  - модуль общей деформации).

Расчетный диаметр  $d$  для свай некруглого сечения, в частности стандартных забивных свай заводского изготовления, вычисляется по формуле

$$d = \sqrt{\frac{4A}{\pi}}, \quad (7.37)$$

где  $A$  - площадь поперечного сечения сваи.

#### **Расчет осадки свайного куста**

7.4.4 При расчете осадок группы свай необходимо учитывать их взаимное влияние. Дополнительная осадка сваи, находящейся на расстоянии  $a$  (расстояние измеряется между осями свай) от сваи, к которой приложена нагрузка  $N$ , равна

$$s_{ад} = \delta \frac{N}{G_1 l}, \quad (7.38)$$

где

$$\delta = \begin{cases} 0,17 \ln \frac{k_\nu G_1 l}{2G_2 a} & \text{если } \frac{k_\nu G_1 l}{2G_2 a} > 1; \\ 0 & \text{если } \frac{k_\nu G_1 l}{2G_2 a} \leq 1. \end{cases} \quad (7.39)$$

7.4.5 Расчет осадки  $i$ -й сваи в группе из  $n$  свай при известном распределении нагрузок между сваями производится по формуле

$$s_i = s(N_i) + \sum_{j=i} \delta_{ij} \frac{N_j}{G_1 l}, \quad (7.40)$$

где  $s(N)$  - осадка одиночной сваи, определяемая по формуле (7.32);

$\delta_{ij}$  - коэффициенты, рассчитываемые по формуле (7.39) в зависимости от расстояния между  $i$ -й и  $j$ -й сваями;

$N_j$  - нагрузка на  $j$ -ю сваю.



В случае когда распределение нагрузки между сваями неизвестно, формула (7.40) может использоваться для расчета взаимодействия свайного фундамента с надфундаментной конструкцией. При этом удобно использовать метод сил строительной механики.

Взаимное влияние осадок кустов свай следует учитывать методом угловых точек.

#### **Расчет осадки свайного фундамента как условного фундамента**

7.4.6 Осадка большеразмерного свайного фундамента (свайного поля) подсчитывается по формуле

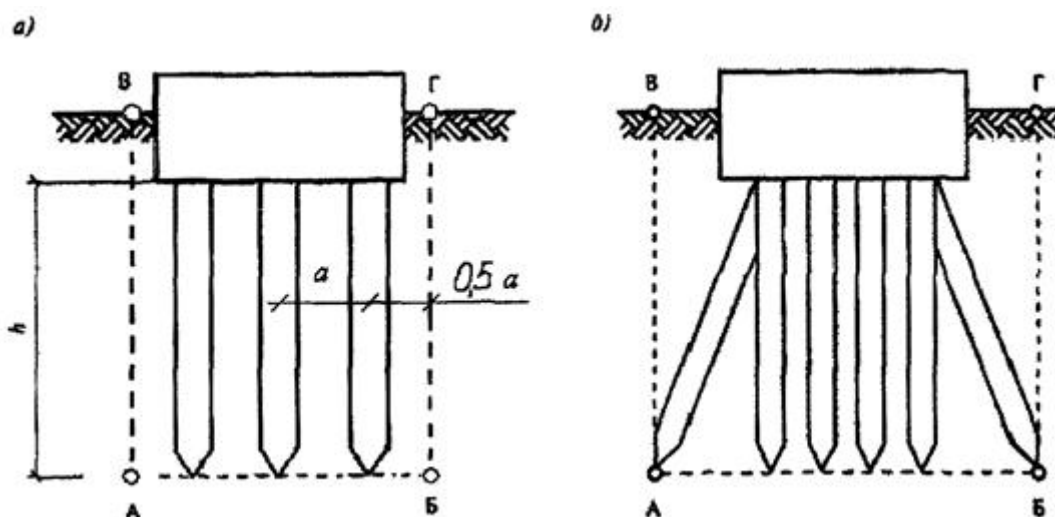
$$s = s_{ef} + \Delta s_p + \Delta s_c, \quad (7.41)$$

где  $s_{ef}$  - осадка условного фундамента;

$\Delta s_p$  - дополнительная осадка за счет продавливания свай на уровне подошвы условного фундамента;

$\Delta s_c$  - дополнительная осадка за счет сжатия ствола свай.

7.4.7 Границы условного фундамента (см. рисунок 1) определяют следующим образом:



**Рисунок 1 - Определение границ условного фундамента при расчете осадки свайных фундаментов**

снизу - плоскостью АБ, проходящей через нижние концы свай;

с боков - вертикальными плоскостями АВ и БГ, отстоящими от осей крайних рядов вертикальных свай на расстоянии 0,5 шага свай (рисунок 1, а), но не более  $2d$  ( $d$  - диаметр или сторона поперечного сечения сваи), а при наличии наклонных свай - проходящими через нижние концы этих свай (рисунок 1, б);

сверху - поверхностью планировки грунта ВГ.





Расчет осадки условного фундамента производят методом послойного суммирования деформаций линейно-деформируемого основания с условным ограничением сжимаемой толщи (см. [СП 22.13330](#)). Вертикальное нормальное напряжение  $\sigma_{zp}$ , определяющее деформации и глубину сжимаемой толщи, подсчитывается только от действия нагрузки, приложенной к свайному фундаменту, т.е. вес грунта в пределах условного фундамента не учитывается. Начальные напряжения  $\sigma_{zu}$  определяются с учетом отрывки котлована.

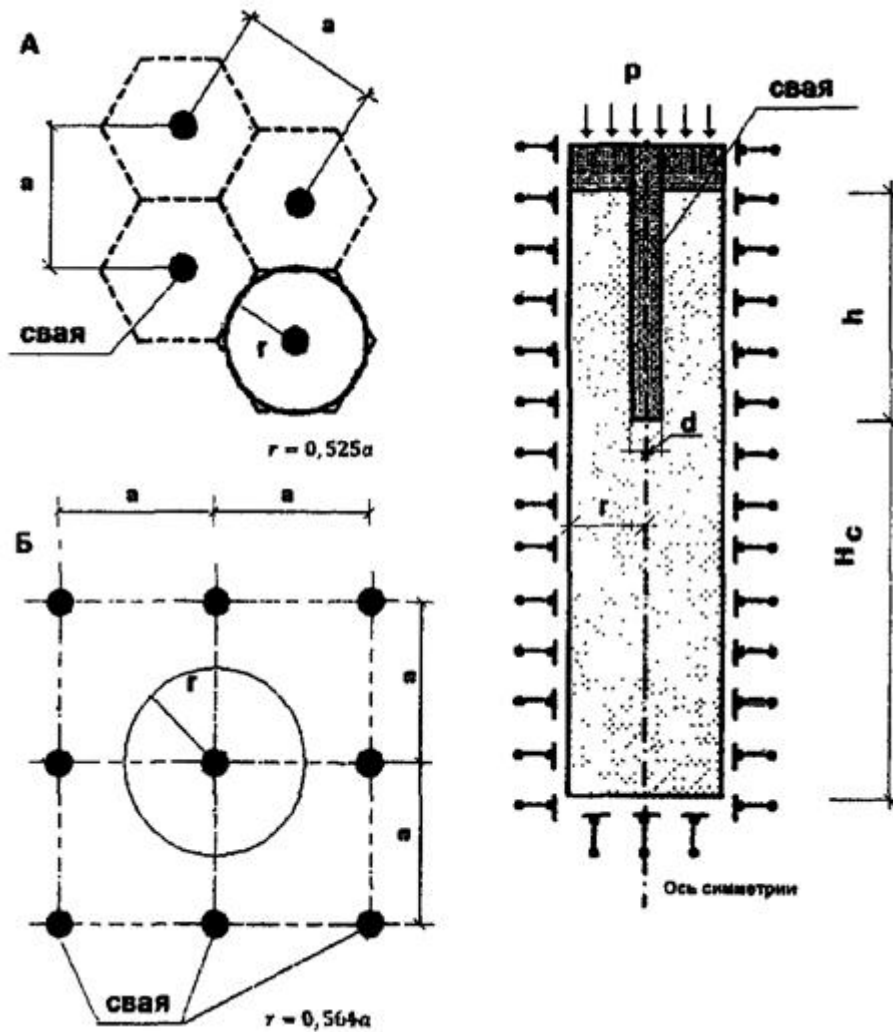
Возможен также трехмерный численный расчет осадки условного фундамента как анизотропного массива с учетом его конечной жесткости на сдвиг по вертикальным плоскостям.

Примечание - При расчете оснований опор мостов условный фундамент допускается принимать ограниченным с боков вертикальными плоскостями АВ и БГ, отстоящими от наружных крайних рядов вертикальных свай на расстоянии  $h (\operatorname{tg}\phi_{II,n}/4)$ .

7.4.8 Величина осадки продавливания  $\Delta s_p$  зависит от шага свай в свайном поле, причем шаг может быть переменным. Расчет следует выполнять применительно к цилиндрическому объему (ячейке), в пределах которого все точки находятся ближе к оси данной сваи, чем к осям остальных свай (это не относится к крайним сваям).

Площадь горизонтального поперечного сечения ячейки равна  $a^2$ , где  $a$  - шаг свайного поля в окрестности данной сваи. Грунт в объеме ячейки делится на две однородные части: в пределах длины сваи  $l$  с модулем общей деформации  $E_1$  и коэффициентом поперечной деформации  $\nu_1$ , а ниже - с аналогичными параметрами  $E_2$  и  $\nu_2$ . (В общем случае неоднородного по глубине основания эти параметры получают осреднением, см. [7.4.3](#) и рисунок [2](#).)





**Рисунок 2 - Расчетная схема метода ячейки**

Внешняя нагрузка на ячейку составляет  $P = p\Omega$ . В случае однородного основания ( $E_1 = E_2$ ,  $\nu_1 = \nu_2$ ) осадка продавливания равна

$$\Delta s_{p1} = \frac{\pi(1-\nu_2^2)p}{4E_2}(a-1,5d), \quad (7.42)$$

где  $d$  - диаметр сваи.

Для идеальной сваи ( $E_1 = 0$ )

$$\Delta s_{p0} \approx \frac{(1-\nu_2^2)(1-k)P}{dE_2}, \quad (7.43)$$

где  $k = \sqrt{A/\Omega}$ .

В общем случае  $0 < E_1 \leq E_2$  осадка продавливания равна



$$\Delta s_p = \frac{\Delta s_{p1}}{\frac{\Delta s_{p1}}{\Delta s_{p0}} \left(1 - \frac{E_1}{E_2}\right) + \frac{E_1}{E_2}} \quad (7.44)$$

7.4.9 Осадку за счет сжатия ствола допускается определять по формуле

$$\Delta s_c = \frac{P(l-a)}{EA} \quad (7.45)$$

#### **Расчет комбинированного свайно-плитного фундамента**

7.4.10 Комбинированный свайно-плитный (КСП) фундамент, сочетающий сопротивление свай и плиты, должен применяться для уменьшения общей и неравномерной осадки сооружений. Допустимы проектные решения как с переменным в плане шагом свай, так и с постоянным шагом.

7.4.11 Большеразмерные свайные кусты и поля свай в случае, если их основание сложено песком средней плотности и плотными, а также глинистыми грунтами с показателем текучести ниже  $I_L < 0,5$ , могут быть запроектированы комбинированными свайно-плитными. При опирании фундаментов из свай, объединенных ростверком, на скальные и полускальные грунты их следует рассчитывать как чисто свайные фундаменты, без учета передачи нагрузки на основание фундаментной плиты.

7.4.12 Расчет комбинированного свайно-плитного фундамента должен включать:

определение усилий в элементах конструктивной системы (в рядовых и крайних сваях, а также в плите ростверка);

определение перемещений конструктивной системы в целом и ее отдельных элементов;

определение долей нагрузки, воспринимаемых сваями и объединяющей их плитой.

7.4.13 Выбор длины свай и их шаг в составе КСП производится на основании расчета по деформациям с обеспечением допустимой величины осадок, кренов и относительной разности осадок возводимого сооружения в соответствии с [СП 22.13330](#).

7.4.14 Величина сжимаемой толщи  $H$  при определении осадки комбинированного свайно-плитного (КСП) фундамента должна определяться как для условного фундамента в соответствии с рекомендациями 7.4.7.

7.4.15. Расчет свайно-плитного фундамента может осуществляться как плиты на упругом основании с использованием переменного в плане коэффициента упругого отпора грунта. При этом средняя величина упругого отпора грунта может быть назначена как непосредственно из пространственного нелинейного расчета, так и путем решения осесимметричной задачи для ячейки, включающей сваю и окружающий ее массив грунта



(рисунок 2). При назначении величины коэффициента упругого отпора в краевых зонах и других местах концентрации напряжений следует учитывать пространственную работу фундаментов. Плановое распределение жесткостных характеристик в этом случае определяется на основании численного моделирования с использованием геотехнических программ или иных решений.

7.4.16 При проведении предварительных расчетов осадки  $S_{ксп}$  свайно-плитного фундамента следует учитывать, что ее величина не может превысить осадки плитного фундамента, определенной в соответствии с методикой [СП 22.13330](#), и оказаться менее осадки свайного фундамента, полученной по схеме условного фундамента.

## **7.5 Особенности проектирования большеразмерных кустов и полей свай и плит ростверка**

7.5.1 Расчет конструктивной системы «свайное основание - изгибаемая плита -верхнее строение» в общем случае следует производить в пространственной постановке с учетом совместной работы надземных и подземных конструкций зданий, свайных фундаментов и их основания. Определение внутренних усилий в сваях и плите ростверка следует выполнять численными методами на ЭВМ с использованием апробированных программ, описывающих такое взаимодействие.

7.5.2 При расчете большеразмерных свайных фундаментов деформационные характеристики материала свай, ростверка и надфундаментных конструкций допускается считать упругими, ограничивая расчетные усилия пределами линейной пропорциональности. Механическое поведение грунта должно преимущественно описываться нелинейными моделями.

7.5.3 Механическая работа грунта при определении внутренних усилий в сваях в составе большеразмерных свайных фундаментов преимущественно должна описываться моделями, использующими характеристики грунта, определение которых регламентировано действующими ГОСТ. С целью выявления особенностей механической работы фундаментов и надземных конструкций в отдельных случаях могут применяться более сложные упругопластические модели, учитывающие упрочнение и разупрочнение грунтов, дилатансию и др. (многопараметрические упругопластические модели). Возможность выбора такой модели должна определяться полнотой инженерно-геологических изысканий и уровнем ответственности проектируемых сооружений. При проведении расчетов по многопараметрическим упругопластическим моделям в составе проекта необходимо проводить сопоставление результатов расчета по различным моделям и учитывать возможное увеличение внутренних усилий для всех конструктивных элементов.

7.5.4 При построении расчетной модели основания должны быть назначены необходимые габариты расчетной области и конфигурация конечно-элементной или конечно-разностной разбивки. Размеры области основания, примыкающей к свайному



фундаменту и учитываемой при расчете свайного основания, должны обеспечивать отсутствие существенного влияния граничных условий на результаты расчетов.

7.5.5 При проведении расчетов фундаментов следует учитывать влияние устройства котлована, его ограждающих конструкций, последовательности возведения блоков, частей и очередей сооружения, неоднородности в геологическом строении.

7.5.6 Расчетная модель большеразмерных кустов и полей свай должна строиться таким образом, чтобы содержать погрешность в сторону запаса надежности проектируемых фундаментных и надземных конструкций. Если заранее такая погрешность не может быть определена, необходимо проведение уточняющих расчетов и определение наиболее неблагоприятных воздействий на конструкции. Также следует учитывать возможные неопределенности, связанные с назначением расчетной модели и выбором деформационных и прочностных показателей грунтов основания. Для этого при проведении компьютерных расчетов большеразмерных групп свай и свайно-плитных фундаментов рекомендуется проводить сопоставление отдельных результатов расчета элементов расчетной схемы с аналитическими решениями, выполнять сопоставительные или альтернативные расчеты по различным геотехническим программам.

7.5.7 При расчетах, использующих для каждого  $i$ -го слоя грунта только стандартные деформационные параметры грунтов ( $E_i$  - модуль деформации  $i$ -го слоя грунта по ветви первичного нагружения,  $E_{e,i}$  - модуль деформации  $i$ -го слоя грунта по ветви вторичного нагружения и  $\nu_i$  - коэффициент Пуассона  $i$ -го слоя грунта), допускается глубину расчетной области назначать так же как и при расчетах осадок по схеме условного фундамента подраздела 7.4. При проведении расчетов по многопараметрическим моделям глубина сжимаемой толщи должна определяться на основании проведенных расчетов.

7.5.8 По результатам расчетов должна быть выявлена качественная и количественная картина группового и краевого эффектов в свайном основании, т.е. особенности работы свай, находящихся на разных участках свайного поля. Необходимо учитывать увеличение податливости свай, работающих в составе свайной группы (поля, куста) по сравнению с работой одиночных свай, а также переменность сопротивления свай и грунта в зависимости от их местоположения (краевого: углового, торцевого и пр.; внутреннего: центрального, промежуточного и пр.; в разреженной или сгущенной части и пр.) в группе.

7.5.9 При расчете надземных и фундаментных конструкций зданий допускается свайное основание описывать с помощью линейных и нелинейных контактных элементов податливости. Характеризующие эти элементы зависимости «нагрузка - осадка» для голов свай и межсвайной подошвы плиты-ростверка рекомендуется определять путем пространственного расчета свайного основания по деформациям в диапазоне нагрузок, характеризующем возможные перепады расчетных реакций в головах свай и межсвайного грунта. Допускается описывать работу нелинейных контактных элементов податливости



путем нескольких итераций с изменением (пересчетом) жесткостей линейных контактных элементов.

7.5.10 Для определения жесткостных характеристик основания допускается заменять пространственный расчет свайного основания в целом расчетом его характерных фрагментов. При проведении таких расчетов допустимо изгибаемый ростверк принимать абсолютно жестким.

7.5.11 Концентрацию сдвиговых деформаций и пластическое течение грунта по границе «свая - грунт» следует описывать путем использования специальных «интерфейсных» (контактных) элементов или надлежащего сгущения конечно-элементной (конечно-разностной) разбивки.

7.5.12 Для сооружений I уровня ответственности ([ГОСТ 27751](#)) расчет ростверков большеразмерных свайных фундаментов должен осуществляться только в нелинейной постановке. Для сооружений II и III уровней ответственности допускается выполнять расчет изгибаемого ростверка с использованием модели упругого основания, характеризуемого переменными в плане коэффициентами жесткости. Эти коэффициенты назначаются по результатам расчета свайного фундамента по деформациям согласно подразделу [7.4](#). При этом при проектировании конструкции плитного ростверка следует выбирать наиболее неблагоприятные случаи возможного распределения сопротивлений свай в плане. Выбор толщины ростверка определяется расчетом на продавливание.

7.5.13 Армирование плиты ростверка выполняется арматурными сетками или отдельными стержнями в соответствии с СП 63.13330. При этом необходимая величина рабочего армирования ростверка определяется по действующим в его сечениях усилиям, определенным согласно требованиям настоящего раздела.

7.5.14 Расчет по прочности материала ствола свай в составе свайно-плитных фундаментов, большеразмерных кустов и полей свай следует осуществлять с учетом возможности перегрузки свай, для чего расчет свай по прочности ее материала следует вести на нагрузки, в 1,5 раза превышающие расчетную величину усилий в сваях. При проведении указанных расчетов следует учитывать местоположение свай в составе фундаментов.

7.5.15 Большеразмерные кусты и поля свай следует проектировать с учетом возможности передачи нагрузки на грунт непосредственно через подошву плиты ростверка, в связи с чем в проекте должны быть предусмотрены мероприятия по соответствующей подготовке основания. При назначении глубины заложения плитной части свайно-плитного фундамента необходимо учитывать сезонное промерзание грунтов.

7.5.16 В проекте свайных и плитно-свайных фундаментов сооружений первого уровня ответственности следует предусматривать установку специальных датчиков измерения усилий в наиболее нагруженных сваях сооружения. Датчики должны быть установлены не





менее чем в 2-рядовых, 2-угловых и 2-краевых сваях в наиболее нагруженных частях сооружения.

7.5.17 При устройстве буронабивных свай диаметром, превышающим 800 мм, не менее 10 % из них, (а при нагрузке более 500 кН - все сваи) должны быть запроектированы с арматурными каркасами, оснащенными специально предусмотренными трубками, обеспечивающими возможность контроля сплошности и прочности бетона свайных стволов неразрушающими методами.

## **7.6 Особенности проектирования свайных фундаментов при реконструкции зданий и сооружений**

7.6.1 Применение свайных фундаментов при реконструкции зданий и сооружений наиболее целесообразно при значительном увеличении нагрузки на основание и при наличии в основании слабых грунтов.

Для свайных фундаментов могут быть использованы забивные, вдавливаемые, буронаблюдательные и другие виды свай при соответствующем обосновании.

7.6.2 Свайные фундаменты при реконструкции зданий и сооружений следует проектировать в соответствии с требованиями настоящего подраздела и подразделов [7.1](#) - [7.4](#). Исходные данные для проектирования помимо указанных в [4.1](#) должны содержать результаты обследования оснований, фундаментов и конструкций реконструируемого здания, а согласно [5.14](#) - [5.17](#) в условиях существующей застройки также зданий и сооружений, попадающих в зону влияния реконструкции (см. [ГОСТ Р 53778](#)).

7.6.3 Инженерно-геологические изыскания для реконструкции должны проводиться в соответствии с требованиями раздела [5](#) и с учетом дополнительных указаний разделов [9](#) - [13](#) настоящего СП.

7.6.4 В проектах реконструкции оснований и фундаментов зданий и сооружений должны приниматься такие решения, при которых максимально используются существующие конструкции фундаментов и несущая способность грунтов.

7.6.5 Фундаменты из забивных свай, проектируемые для реконструкции в условиях существующей застройки, должны проверяться на безопасность по условиям динамических воздействий на конструкции близкорасположенных зданий и сооружений в соответствии с требованиями [4.8](#), а также на безопасность по условию смещения грунта вокруг погружаемых свай.

Безопасное по условиям динамических воздействий расстояние  $r$ , м, от погружаемых свай до зданий или сооружений, как правило, должно назначаться не менее 25 м.

7.6.6 Если расстояние  $r$  от ближайших погружаемых свай меньше 25 м, допустимые безопасные расстояния следует устанавливать исходя из условия, чтобы скорость вертикальных колебаний фундамента  $V$ , см/с, на расстоянии  $r$  от погружаемой сваи не



превышала предельно допустимого значения для данного здания или сооружения, которое должно устанавливаться в зависимости от конструктивных особенностей здания или сооружения и категории их состояния. Для зданий, находящихся в удовлетворительном состоянии, при забивке свай молотами допустимые значения скоростей колебаний могут быть определены по таблице 7.18. В необходимых случаях, в том числе при вибропогружении свай, допустимые безопасные расстояния должны уточняться на основе инструментальных исследований параметров колебаний грунта и сооружений при пробном погружении свай.

Примечание - Уменьшение негативного динамического воздействия от забивки свай на существующие здания и сооружения возможно путем погружения свай в лидерные скважины, применением гидромолотов с большой массой их ударной части при малой высоте ее подъема, вибропогружения и др.

Таблица 7.18

Конструкции зданий и сооружений	Допустимые скорости колебаний, см/с, при грунтах основания		
	Пески		
	плотные	средней плотности	рыхлые
	Глинистые грунты при показателе текучести		
	$I_L < 0,5$	$0,5 \leq I_L \leq 0,75$	$I_L > 0,75$
Монолитные железобетонные и каркасные со стальным каркасом	4,5	3,0	1,0
Каркасные с рамным каркасом из монолитного железобетона	3,0	1,5	0,5
Кирпичные блочные и панельные	2,0	1,5	0,4

#### Опечатка.

Значения скорости колебаний  $V$ , см/с, зданий и сооружений вычисляют по формуле

$$V = 2\pi\alpha\delta, \quad (7.46)$$

где  $\alpha$  и  $\delta$  - соответственно амплитуда и частота колебаний, определяемые экспериментально при пробной забивке свай.

#### Опечатка.

7.6.7 В случаях когда применение забивных свай вблизи существующих зданий и сооружений оказывается невозможным по условию динамических воздействий, они могут





быть заменены на вдавливаемые сваи, погружаемые специальными сваевдавливающими установками или с помощью домкратов.

Минимально необходимое усилие  $F$ , кН, для вдавливания свай допускается определять по формуле

$$F \geq \gamma_c F_d, \quad (7.47)$$

где  $\gamma_c$  - коэффициент условий работы, принимаемый при скорости погружения сваи до 3 м/мин равным 1,2;

$F_d$  - несущая способность сваи при различных глубинах ее погружения в грунтовых условиях участка строительства, кН.

#### Опечатка.

При применении вдавливания свай для усиления оснований реконструируемых зданий их фундаменты и подземные конструкции должны быть проверены на возможность восприятия усилия вдавливания  $F$  и в случае необходимости усилены.

7.6.8 В случаях применения буровых свай при реконструкции зданий и сооружений необходимо провести оценку возможной при устройстве таких свай технологической осадки, которая может вызвать осадку близко расположенных фундаментов, а также предусмотреть мероприятия по уменьшению технологической осадки, в том числе и за счет использования станков, оснащенных инвентарными обсадными трубами.

7.6.9 При усилении свайных фундаментов реконструируемых зданий путем подведения дополнительных свай под существующие ростверки последние должны проверяться на прочность в связи с изменением нагрузок и мест их приложения. В случае недостаточной прочности ростверков необходимо проектировать их усиление.

7.6.10 Дополнительные осадки оснований реконструируемых зданий и сооружений, вызванные реконструкцией, не должны превышать предельных дополнительных значений, которые следует устанавливать в соответствии с требованиями специальных технических условий в зависимости от уровня ответственности как самого сооружения и категории состояния его конструкций, так и примыкающих к нему объектов окружающей застройки,

7.6.11 Выбор типа сваи, материала и метода ее установки следует производить с учетом:

грунтовых и гидрогеологических условий на площадке, включая присутствие или возможность присутствия препятствий в основании;

напряжений в свае при ее установке;

возможности сохранения и проверки целостности сваи при установке;



влияния метода и последовательности установки свай на уже установленные и на примыкающие сооружения и коммуникации;

допусков, в пределах которых свая может быть надежно установлена с учетом технологических осадок;

разрушительных химических воздействий в основании;

возможности связи различных горизонтов подземных вод;

грузоподъемных и транспортных операций со сваями;

влияния устройства свай на соседние здания.

7.6.12 При рассмотрении перечисленных в [7.6.5](#) - [7.6.11](#) вопросов следует обратить особое внимание на следующие моменты:

перемещения и вибрации соседних зданий при устройстве свай;

используемый тип молота или вибратора;

динамические напряжения в свае при забивке;

при устройстве буровых свай, для которых используются жидкости внутри скважины, необходимо поддерживать давление жидкости на уровне, обеспечивающем устойчивость стенок скважины и исключая возможность возникновения гидроразрывов;

очистка дна, а иногда и ствола скважины от шлама, особенно при их наполнении бентонитовым раствором;

местная неустойчивость ствола скважины при бетонировании, что может привести к попаданию грунта в тело сваи;

попадание грунта и воды в тело набивных свай и возможное нарушение сырого бетона потоком воды;

влияние неводонасыщенных слоев песка вокруг сваи, которые отбирают воду из бетона;

замедляющее действие химических веществ, содержащихся в грунте и грунтовой воде;

уплотнение грунта и возникновение порового давления при устройстве свай вытеснения;

нарушение грунта при бурении скважин для свай.

## **8 Требования к конструированию свайных фундаментов**

8.1 Свайные фундаменты в зависимости от действующих нагрузок следует проектировать в виде:



- а) одиночных свай - под отдельно стоящие опоры;
- б) свайных лент - под стены зданий и сооружений при передаче на фундамент распределенных по длине нагрузок с расположением свай в один, два и более рядов;
- в) свайных кустов - под колонны с расположением свай в плане на участке квадратной, прямоугольной, трапециевидальной и других форм;
- г) сплошного свайного поля - под тяжелые сооружения со сваями, расположенными под всем сооружением и объединенными сплошным ростверком, подошва которого размещена на грунте (бетонной подготовке);
- д) свайно-плитного фундамента.

8.2 В зависимости от конструкции здания применяют ленточные ростверки, ростверки стаканного типа и плитные ростверки.

8.3 Ленточные ростверки применяют, как правило, для зданий с несущими стенами. Ширина ростверка зависит от числа свай в поперечном сечении и от ширины несущей стены.

Значение свеса ростверка от грани свай должно приниматься с учетом допускаемых отклонений свай.

Высоту ростверка определяют расчетом в соответствии со СП 63.13330. Ростверк рассчитывают как железобетонную многопролетную балку. Армирование ростверка производится пространственными арматурными каркасами, как правило, из арматуры класса А-III (А400). Для ростверка применяют, как правило, бетон класса по прочности В > 15. Ростверк укладывают по бетонной подготовке класса В7,5.

8.4 Ростверки стаканного типа, состоящие из плитной части и подколенника - стаканной части, применяют в зданиях со сборным железобетонным каркасом.

Размеры ростверка в плане должны приниматься кратными 30 см, а по высоте - 15 см. Конструктивную высоту ростверка назначают на 40 см больше глубины стакана. Ростверк рассчитывают на изгиб (плитная часть, стаканная часть) и на продавливание (продавливание колонны и угловой сваи) в соответствии с требованиями СП 63.13330. Армирование ростверка производят плоскими сетками (плитная часть) и пространственными каркасами (стенки стакана).

8.5 Для тяжелых зданий и сооружений применяют, как правило, больsherазмерные плитные ростверки. При этом высоту плитного ростверка определяют из расчета возможности восприятия им поперечных сил (по расчету на продавливание).



Плитные ростверки армируют верхними и нижними сетками из арматуры, которые укладывают на поддерживающие каркасы. Большеразмерные плитные ростверки изготавливают из бетона, укладываемого на бетонную подготовку.

8.6 При разработке проекта свайных фундаментов необходимо учитывать следующие данные: конструктивную схему проектируемого здания или сооружения; размеры несущих конструкций и материал, из которого они проектируются; наличие и габариты рядом расположенных заглубленных помещений здания или сооружения и их фундаментов; нагрузки на фундамент от строительных конструкций; размещение технологического оборудования и нагрузки, передаваемые от него на строительные конструкции и полы, а также требования к предельным осадкам и кренам строительных конструкций и фундаментов под оборудование.

8.7 Число свай в фундаменте и их размеры следует назначать из условия максимального использования прочности материала свай и грунтов основания при расчетной нагрузке, допускаемой на сваю, с учетом допустимых перегрузок крайних свай в фундаменте в соответствии с требованиями [7.1.11](#).

Выбор конструкции и размеров свай должен осуществляться с учетом значений и направления действия нагрузок на фундаменты, а также технологии строительства здания и сооружения.

При размещении свай в плане необходимо стремиться к минимальному числу их в свайных кустах или к максимально возможному шагу свай в лентах, добиваясь наибольшего использования принятой в проекте несущей способности свай.

8.8 Сопряжение свайного ростверка со сваями допускается предусматривать как свободно опирающимся, так и жестким.

Свободное опирание ростверка на сваи должно учитываться в расчетах условно как шарнирное сопряжение и при монолитных ростверках должно выполняться путем заделки головы сваи в ростверк на глубину 5 - 10 см.

Жесткое сопряжение свайного ростверка со сваями следует предусматривать в случае, когда:

а) стволы свай располагаются в слабых грунтах (рыхлых песках, глинистых грунтах текучей консистенции, илах, торфах и т.п.);

б) в месте сопряжения сжимающая нагрузка, передаваемая на сваю, приложена к ней с эксцентриситетом, выходящим за пределы ее ядра сечения;

в) на сваю действуют горизонтальные нагрузки, значения перемещений от которых при свободном опирании оказываются более предельных для проектируемого здания или сооружения:



г) в фундаменте имеются наклонные или вертикальные составные сваи;

д) сваи работают на выдергивающие нагрузки.

8.9 Жесткое сопряжение железобетонных свай с монолитным железобетонным ростверком следует предусматривать с заделкой головы сваи в ростверк на глубину, соответствующую длине анкерной арматуры, или с заделкой в ростверк выпусков арматуры на длину их анкерной в соответствии с требованиями СП 63.13330. Для жесткой заделки в голове предварительно напряженных свай должен быть предусмотрен ненапрягаемый арматурный каркас, используемый в дальнейшем в качестве анкерной арматуры.

Допускается также жесткое сопряжение с помощью сварки закладных стальных элементов при условии обеспечения требуемой прочности.

#### Примечания

1 Анкерная ростверка и свай, работающих на выдергивающие нагрузки (см. 8.8 д), должна предусматриваться с заделкой арматуры свай в ростверк на глубину, определяемую расчетом на выдергивание.

2 При усилении оснований существующих фундаментов с помощью буроинъекционных свай длина заделки свай в фундамент должна приниматься по расчету или назначаться конструктивно равной пяти диаметрам сваи (при невозможности выполнения этого условия следует предусматривать создание уширения ствола сваи в месте ее примыкания к ростверку).

3 При жесткой заделке свай путем заведения их ствола в ростверк последний должен быть рассчитан на продавливание с учетом конструктивного решения такой заделки.

8.10 Жесткое соединение свай со сборным ростверком должно обеспечиваться с применением колоколообразных оголовков. При сборном ростверке допускается также замоноличивание свай в специально предусмотренные в ростверке отверстия.

8.11 Сваи в кусте внецентренно нагруженного фундамента следует размещать таким образом, чтобы равнодействующая постоянных нагрузок, действующих на фундамент, проходила возможно ближе к центру тяжести плана свай.

8.12 Для восприятия вертикальных нагрузок и моментов, а также горизонтальных нагрузок (в зависимости от их значения и направления) допускается предусматривать сочетание вертикальных, наклонных и козловых свай.

8.13 Расстояние между осями висячих забивных и вдавливаемых свай должно быть не менее  $3d$  (где  $d$  - диаметр круглого или сторона квадратного, или большая сторона прямоугольного поперечного сечения ствола сваи), а свай-стоек - не менее  $1,5d$ .

Расстояние в свету между стволами буровых, набивных свай и свай-оболочек, а также между скважинами свай-столбов должно быть не менее 1,0 м, а расстояние между



буроинъекционными сваями в осях - не менее трех их диаметров; расстояние в свету между уширениями при устройстве их в твердых и полутвердых глинистых грунтах - 0,5 м, в других дисперсных грунтах - 1,0 м.

Расстояние между наклонными или между наклонными и вертикальными сваями в уровне подошвы ростверка следует принимать исходя из конструктивных особенностей фундаментов и обеспечения их надежности заглубления в грунт, армирования и бетонирования ростверка.

8.14 Выбор длины свай должен производиться в зависимости от грунтовых условий строительной площадки, уровня расположения подошвы ростверка с учетом возможностей имеющегося оборудования для устройства свайных фундаментов. Нижний конец свай, как правило, следует заглублять в прочные грунты, прорезая более слабые напластования грунтов, при этом заглубление забивных свай в грунты, принятые за основание, должно быть: в крупнообломочные, гравелистые, крупные песчаные и глинистые грунты с показателем текучести  $I_L \leq 0,1$  - не менее 0,5 м, а в другие дисперсные грунты - не менее 1,0 м. Опираание нижних концов свай на рыхлые пески и глинистые грунты текучей консистенции не допускается.

В проекте фундаментов из буровых и набивных свай, как правило, должны предусматриваться контрольные статические испытания свай.

8.15 Глубину заложения подошвы свайного ростверка следует назначать в зависимости от конструктивных решений подземной части здания или сооружения (наличия подвала, технического подполья) и проекта планировки территории (срезкой или подсыпкой), а также высоты ростверка, определяемой расчетом.

При строительстве на пучинистых грунтах необходимо предусматривать меры, предотвращающие или уменьшающие влияние сил морозного пучения грунта на свайный ростверк.

Расчет свайных фундаментов по устойчивости и прочности на воздействие сил морозного пучения рекомендуется выполнять согласно приложению [Ж](#).

Для фундаментов мостов подошву ростверка следует располагать выше или ниже поверхности акватории, ее дна или поверхности грунта при условии обеспечения расчетной несущей способности и долговечности фундаментов, исходя из местных климатических условий, особенностей конструкции фундаментов, обеспечения требований судоходства и лесосплава, надежности мер по эффективной защите свай от неблагоприятного воздействия знакопеременных температур среды, ледохода, истирающего воздействия перемещающихся донных отложений и других факторов.

8.16 В районах со средней температурой воздуха наиболее холодной пятидневки ниже минус 40 °С для фундаментов мостов в зоне воздействия знакопеременных температур



следует применять сваи и сваи-столбы сплошного сечения с защитным слоем бетона (до поверхности рабочей арматуры) не менее 5 см. В районах с температурой воздуха выше минус 40 °С допускается вне акватории использовать сваи сплошного сечения, полые сваи и сваи-оболочки с защитным слоем бетона не менее 3 см при условии осуществления мер по предотвращению образования в них трещин. В зоне переменного уровня постоянных водотоков не следует применять буронабивные сваи и заполненные бетоном сваи-оболочки.

Для буронабивных свай фундаментов мостов защитный слой бетона должен быть не менее 10 см.

В зоне воздействия положительных температур (не менее чем на 0,5 м ниже уровня сезонного промерзания грунта или подошвы ледяного покрова) можно применять сваи любых видов без ограничений по условию морозостойкости бетона.

8.17 При разработке проекта свайных фундаментов необходимо учитывать возможность подъема (выпора) поверхности грунта при забивке свай, который, как правило, может происходить в случаях:

а) площадка строительства сложена глинистыми грунтами мягкопластичной и текучепластичной консистенций или водонасыщенными пылеватыми и мелкими песками;

б) погружение свай производится со дна котлована;

в) конструкция свайного фундамента принята в виде свайного поля или свайных кустов при расстоянии между их крайними сваями менее 9 м.

Среднее значение подъема поверхности грунта  $h$ , м, следует определять по формуле

$$h = kV_p/A_e, \quad (8.1)$$

где  $k$  - коэффициент, принимаемый равным 0,6 при степени влажности грунта более 0,9;

$V_p$  - объем всех свай, погружаемых в грунт, м<sup>3</sup>;

$A_e$  - площадь погружения свай или площадь дна котлована, м<sup>2</sup>.

8.18 Армирование буронабивных, бурсекущихся и буроинъекционных свай следует выполнять объемными каркасами, для создания жесткости которых их продольные арматурные стержни должны быть соединены не только хомутами, но и трубчатыми кольцами, установленными на сварке по длине каркаса на расстоянии не реже чем через пять его диаметров (но не чаще чем через 2 м). В целях обеспечения защитного слоя бетона между грунтом и арматурными стержнями каркаса последний должен быть оснащен фиксаторами, а также крестообразными анкерами, установленными в нижнем конце каркаса для исключения возможности его подъема при извлечении обсадных труб.





8.19 В свайных фундаментах из деревянных стыкованных по длине свай стыки бревен или брусьев должны выполняться впритык с перекрытием металлическими накладками или патрубками. Стыки в пакетных сваях должны быть расположены вразбежку на расстоянии один от другого не менее 1,5 м.

8.20 При конструировании свайных фундаментов необходимо учитывать дополнительные требования разделов [7](#), [9](#) - [14](#).

## **9 Особенности проектирования свайных фундаментов в просадочных грунтах**

9.1 При инженерно-геологических изысканиях на строительных площадках, сложенных просадочными грунтами, следует определять тип грунтовых условий по просадочности с указанием частных и максимальных возможных значений просадки грунтов от собственного веса (при подсыпках - с учетом веса подсыпки).

Наряду с бурением скважин необходимо предусматривать проходку шурфов с отбором монолитов грунта.

При изучении на застраиваемой территории гидрогеологического режима подземных вод и прогнозировании его изменения при строительстве и эксплуатации зданий и сооружений необходимо прогнозировать возможность замачивания грунтов в результате действия различных факторов.

Физико-механические, в том числе прочностные и деформационные, характеристики просадочных грунтов должны определяться для состояния природной влажности и при полном водонасыщении. Относительную просадочность грунтов следует определять в условиях их замачивания водой, которая по температуре и химическим примесям соответствует циркулирующей в инженерных сетях как проектируемого объекта, так и зданий (сооружений), расположенных на примыкающей к нему территории.

9.2 При проектировании свайных фундаментов в грунтовых условиях II типа по просадочности с возможной просадкой грунтов от собственного веса свыше 30 см следует, как правило, предусматривать мероприятия по переводу грунтовых условий II типа в I тип путем срезки грунта или уплотнения предварительным замачиванием, замачиванием со взрывом, глубинным уплотнением грунтовыми сваями и другими методами. Указанные способы должны обеспечивать устранение просадки грунтовой толщи от ее собственного веса в пределах площади, занимаемой зданием или сооружением, и на расстоянии, равном половине просадочной толщи вокруг него.

9.3 Свайные фундаменты на территориях с просадочными грунтами при возможности замачивания грунтов следует применять в случаях, когда возможна прорезка сваями всех слоев просадочных грунтов, прочностные и деформационные характеристики которых снижаются при замачивании.





Нижние концы свай должны быть заглублены, как правило, в скальные грунты, пески плотные и средней плотности, глинистые грунты с показателем текучести в водонасыщенном состоянии:

$l_L < 0,6$  для всех видов свай в грунтовых условиях I типа;

$l_L < 0,4$  для забивных свай и  $l_L < 0,2$  для буронабивных свай при  $s_{sl,g} \leq s_u$  в грунтовых условиях II типа;

$l_L < 0,2$  для забивных свай и  $l_L \leq 0$  для буронабивных свай при  $s_{sl,g} \leq s_u$  в грунтовых условиях II типа (где  $s_{sl,g}$  - просадка от собственного веса грунта с учетом подсыпки или другой пригрузки его поверхности).

Заглубление свай в указанные грунты должно назначаться по расчету путем проверки условия, что осадка сваи не превысит предельную осадку  $s_u$ , и условия обеспечения требуемой несущей способности сваи. При этом принимают наибольшее из полученных значений заглубления сваи.

#### Примечания

1 Если прорезка указанных грунтов в конкретных случаях экономически нецелесообразна, то в грунтовых условиях I типа по просадочности для зданий и сооружений II и III уровней ответственности допускается устройство свай (кроме свай-оболочек) с заглублением нижних концов не менее чем на 1 м в слой грунта с относительной просадочностью  $\epsilon_{sl} < 0,02$  (при давлении не менее 300 кПа и не менее давления, соответствующего давлению от собственного веса грунта и нагрузки на его поверхности) при условии, что в этом случае обеспечивается несущая способность свай, а суммарные значения возможных просадок и осадок основания не превышают предельных значений для здания и сооружения при неравномерном замачивании грунтов. При этом должна быть обеспечена несущая способность свай и свайных фундаментов, а возможные недопустимые осадки и просадки грунтов должны быть исключены применением дополнительных мероприятий.

2 Свай-колонны одноэтажных зданий III уровня ответственности в грунтовых условиях I типа допускается опирать нижними концами на грунты с  $\epsilon_{sl} \geq 0,02$ , если несущая способность свай подтверждена испытаниями.

9.4 В случае если по результатам инженерных изысканий установлено, что погружение забивных свай в просадочные грунты затруднено, в проекте должно быть предусмотрено устройство лидерных скважин, диаметр которых в грунтовых условиях I типа следует назначать менее диаметра сечения сваи (до 50 мм), а в грунтовых условиях II типа - равным ему или менее (до 50 мм). В последнем случае глубина лидерных скважин не должна превышать толщину просадочного от замачивания слоя грунта.

9.5 Расчет несущей способности свай, применяемых в грунтовых условиях I типа, следует производить в соответствии с указаниями подраздела 7.2 и приложения Е с учетом того, что сопротивления грунтов под нижними концами  $R$  и на боковой поверхности  $f_i$  сваи (таблицы



[7.2](#), [7.3](#) и [7.8](#)), коэффициент пропорциональности  $K$  (см. приложение [В](#)), модуль деформации  $E$ , угол внутреннего трения  $\phi$  и удельное сцепление  $c$  должны определяться:

#### Опечатка.

а) при полном водонасыщении грунта, если возможно замачивание грунта, при этом расчетные табличные характеристики следует принимать при показателе текучести, определяемом по формуле

$$I_L = \frac{\frac{ke}{\gamma_w} - w_p}{w_L - w_p}, \quad (9.1)$$

где  $e$  - коэффициент пористости грунта природной плотности;

$\gamma_w$  - удельный вес воды;  $\gamma_w = 10 \text{ кН/м}^3$  ( $1 \text{ тс/м}^3$ );

$\gamma_s$  - удельный вес твердых частиц,  $\text{кН/м}^3$  ( $\text{тс/м}^3$ );

$k$  - коэффициент, принимаемый равным: 1,0 - для супесей, 0,9 - для суглинков и глин;

$w_p$ ,  $w_L$  - влажности грунта на границе раскатывания и текучести, доли единицы; при значении  $I_L < 0,4$ , полученном при расчете по формуле [\(9.1\)](#), для супесей и суглинков  $I_L$  следует принимать равным 0,4;

б) при влажности  $w$  и показателе текучести  $I_L$  грунта в природном состоянии (когда  $w < w_p$  принимается  $w_p$ ), если замачивание грунта невозможно.

9.6 При наличии достаточного для статистической обработки объема полевых определений прочностных и деформационных характеристик грунтов расчет несущей способности свай в условиях I и II типов по просадочности рекомендуется производить в соответствии с приложением [Е](#). Несущая способность свай в выштампованном ложе, применяемых в грунтовых условиях I типа, должна назначаться в соответствии с требованиями [7.2.4](#) как для забивных свай с наклонными гранями при  $I_L$  по формуле [\(9.1\)](#).

9.7 Несущую способность свай, применяемых в грунтовых условиях I типа, по результатам их статических испытаний, проведенных с локальным замачиванием грунта в пределах всей длины сваи согласно [ГОСТ 5686](#), следует определять в соответствии с требованиями подраздела [7.3](#).

В грунтовых условиях I типа при наличии опыта строительства на застраиваемой территории и результатов ранее выполненных статических испытаний свай в аналогичных условиях испытания свай допускается не производить.

Не допускается определять несущую способность свай и свай-оболочек, устраиваемых в просадочных грунтах, по данным результатов их динамических испытаний, а также



определять расчетные сопротивления просадочных грунтов под нижним концом и на боковой поверхности сваи по данным результатов полевых испытаний этих грунтов динамическим зондированием.

Статическое зондирование допускается применять:

ниже границы просадочной толщи - при выборе слоев грунта для опирания свай и для определения расчетных сопротивлений грунтов под нижним концом  $R$  и на боковой поверхности сваи  $f_i$ ;

в грунтовых условиях I типа - для определения расчетных сопротивлений замоченных просадочных грунтов под нижним концом  $R$  и на боковой поверхности сваи  $f_i$ ;

в грунтовых условиях II типа - при определении отрицательной силы трения просадочных грунтов на боковой поверхности сваи в соответствии с [9.10](#).

9.8 Помимо свай, указанных в разделе [6](#), следует также применять набивные железобетонные сваи, устраиваемые в пробуренных скважинах с забоем, уплотненным втрамбовыванием щебня на глубину не менее  $3d$  (где  $d$  - диаметр скважины), либо устройством забивной пяты конической формы.

9.9 Сваи по несущей способности грунтов основания в грунтовых условиях II типа следует рассчитывать с учетом сил отрицательного трения исходя из условия

$$N \leq \frac{\gamma_0 F_d}{\gamma_n \gamma_k} - \gamma_c P_n \quad (9.2)$$

где  $N$  - расчетная нагрузка, кН, на одну сваю;

$F_d$  - несущая способность сваи, кН, определяемая в соответствии с [9.11](#);

$\gamma_k, \gamma_0, \gamma_n$  - коэффициенты, принимаемые по [7.1.11](#);

$\gamma_c$  - коэффициент условий работы сваи, значение которого принимают в зависимости от возможного значения просадки грунта  $s_{sl}$ : при  $s_{sl} = 5$  см  $\gamma_c = 0$ ; при  $s_{sl} \geq 2s_u$   $\gamma_c = 0,8$ ; для промежуточных значений  $s_{sl}$   $\gamma_c$  определяют интерполяцией;

$P_n$  - отрицательная сила трения, определяемая в соответствии с [9.10](#).

П р и м е ч а н и я

1 Значение  $P_n$  следует определять, как правило, для полностью водонасыщенного грунта (при возможном замачивании грунтов сверху).

2 По прочности материала сваи должны быть рассчитаны на нагрузку  $N + P_n$ .

9.10 Отрицательную силу трения  $P_n$  в водонасыщенных грунтах и  $P'_n$  в грунтах природной влажности, действующую на боковой поверхности сваи, кН, принимают равной



наибольшему предельному сопротивлению сваи длиной  $h_{sl}$  по испытаниям выдергивающей нагрузкой согласно [ГОСТ 5686](#) соответственно в водонасыщенных грунтах и грунтах природной влажности.

До проведения испытаний на выдергивание значение  $P_n$  допускается определять:

а) по формуле

$$P_n = u \sum_0^{h_{sl}} \tau_i h_i, \quad (9.3)$$

где  $u$  - периметр, м, участка ствола сваи длиной  $h_{sl}$ ,

$h_{sl}$  - расчетная глубина, м, до которой производится суммирование сил бокового трения проседающих слоев грунта, принимаемая равной глубине, где значение просадки грунта от действия собственного веса, определенное в соответствии с требованиями [СП 22.13330](#), равно наименьшему значению допустимой деформации основания здания;

$\tau_i$  - расчетное сопротивление, кПа, определяемое по формуле

$$\tau_i = \zeta \sigma_{zg} \operatorname{tg} \varphi_i + c_i; \quad \zeta = \left( \frac{n_{\max}}{n_i} \right) \left( 1 + \frac{H_i}{H_0} \right)^{-0.5}, \quad (9.4)$$

здесь  $\zeta$  - экспериментальный параметр, характеризующий боковое давление на контакте сваи с грунтом;

$n_{\max}$  - наибольшее значение пористости просадочных грунтов, принимаемое равным 0,55;

$n_i$  - пористость  $i$ -го слоя грунта в долях единицы;

$H_i$  - глубина расположения середины расчетного  $i$ -го слоя грунта, м;

$H_0 = 1$  м;

$\sigma_{zg}$  - вертикальное напряжение от собственного веса водонасыщенного грунта, кПа;

$\varphi_i$  и  $c_i$  - расчетные значения угла внутреннего трения, град., и удельного сцепления,  $i$ -го слоя грунта, определяемые в соответствии с [ГОСТ 12248](#) по методу консолидированного дренированного среза;

$h_i$  - толщина, м,  $i$ -го слоя просадочного грунта, оседающего при замачивании и соприкасающегося с боковой поверхностью сваи;

б) по результатам статического зондирования водонасыщенных грунтов и грунтов природной влажности на расчетную глубину  $h_{sl}$  в соответствии с подразделом [7.3](#).



9.11 Несущую способность  $F_d$ , кН, свай в грунтовых условиях II типа по просадочности, работающих на сжимающую нагрузку, следует определять:

а) по результатам статических испытаний свай с локальным замачиванием - как разность между несущей способностью свай длиной  $l$  на вдавливающую нагрузку и несущей способностью свай длиной  $h_{sl}$  на выдергивающую нагрузку; в необходимых случаях следует предусматривать проведение испытаний тензометрических свай (с определением усилий и деформаций в сечениях сваи);

б) расчетом в соответствии с указаниями [9.5](#) в условиях полного водонасыщения грунтов в пределах слоев грунта ниже глубины  $h_{sl}$ .

9.12 Проведение статических испытаний свай в грунтах II типа по просадочности является обязательным при отсутствии фондовых материалов по таким испытаниям.

9.13 Для особо ответственных сооружений и при массовой застройке в районах с неизученными грунтовыми условиями следует производить испытания свай с длительным замачиванием основания до полного проявления просадок по разработанной программе для конкретных условий.

9.14 Если на боковой поверхности свай возможно появление отрицательных сил трения, то осадку свайного фундамента из висячих свай следует определять как для условного фундамента (подраздел [7.4](#)), но при подсчете нагрузок должны быть добавлены отрицательные силы трения, определенные по формуле ([9.3](#)) при периметре  $u$ , м, равном периметру ростверка в пределах его высоты и по периметру куста по наружным граням свай.

9.15 Определение неравномерности осадок свайных фундаментов в просадочных грунтах для расчета конструкций зданий и сооружений должно производиться с учетом прогнозируемых изменений гидрогеологических условий площади застройки и возможных наиболее неблагоприятных вида и расположения источника замачивания по отношению к рассчитываемому фундаменту или сооружению в целом.

9.16 Применение свайных фундаментов не исключает необходимости выполнения водозащитных мероприятий. При этом в грунтовых условиях II типа по просадочности должна быть также предусмотрена разрезка зданий осадочными швами на блоки простой конфигурации. В производственных зданиях промышленных предприятий, оборудованных кранами, кроме того, должны быть предусмотрены конструктивные мероприятия, обеспечивающие возможность рихтовки подкрановых путей на удвоенное значение расчетной осадки свайных фундаментов, но не менее половины просадки грунта от собственного веса. В случаях когда свайный фундамент не исключает деформации конструкций и крены зданий (сооружений), превышающие величины, допустимые нормами, здания и сооружения допускается проектировать с учетом мероприятий,



снижающих неравномерную их осадку и устраняющих их крены, в том числе с применением выравнивания.

9.17 При просадках грунта от собственного веса более 30 см следует учитывать возможность горизонтальных перемещений свайных фундаментов, попадающих в пределы криволинейной части просадочной воронки.

9.18 В грунтовых условиях II типа при определении нагрузок, действующих на свайный фундамент, следует учитывать отрицательные силы трения, которые могут появляться на расположенных выше подошвы свайного ростверка боковых поверхностях заглубленных в грунт частей здания или сооружения.

9.19 При применении свайных фундаментов планировочные подсыпки грунтов более 1 м на территориях, сложенных просадочными грунтами, допускаются только при специальном обосновании.

9.20 При проектировании свайных фундаментов, устраиваемых в грунтовых условиях II типа, коэффициент надежности по назначению ([7.1.3](#)) не учитывают.

## 10 Особенности проектирования свайных фундаментов в набухающих грунтах

10.1 При проектировании свайных фундаментов в набухающих грунтах допускается предусматривать как полную прорезку сваями всей толщи набухающих грунтов (с опиранием нижних концов на ненабухающие грунты), так и частичную прорезку (с опиранием нижних концов непосредственно в толще набухающих грунтов).

10.2 При расчете несущей способности свай в набухающих грунтах значения расчетных сопротивлений набухающих грунтов под нижним концом  $R$  и на боковой поверхности  $f_i$  сваи или сваи-оболочки рекомендуется принимать на основании результатов статических испытаний свай и свай-штампов в набухающих грунтах с их замачиванием на строительной площадке или прилегающих к ней территориях, имеющих аналогичные грунты. При отсутствии результатов указанных статических испытаний расчетное сопротивление набухающих грунтов под нижним концом  $R$  и на боковой поверхности  $f_i$  свай и сваи-оболочек диаметром менее 1 м допускается принимать по таблицам [7.2](#), [7.3](#) и [7.8](#) с введением дополнительного коэффициента условий работы сваи в грунте  $\gamma_c = 0,5$ , учитываемого независимо от других коэффициентов условий работы, приведенных в таблицах [7.4](#) и [7.6](#).

10.3 При расчете свайных фундаментов в набухающих грунтах по деформациям (подраздел [7.4](#)) должен выполняться дополнительный расчет по определению подъема свай при набухании грунта в соответствии с требованиями [10.4](#) - [10.6](#).

10.4 Подъем  $h_{sw,p}$ , м, забивных свай, погруженных в предварительно пробуренные лидерные скважины, набивных свай без уширения, а также свай-оболочек, не прорезающих набухающую зону грунтов, следует определять по формуле



$$h_{sw,p} = (h_{sw} - h'_{sw,p})\Omega + h'_{sw,p} - 0,0001\omega/uN, \quad (10.1)$$

где  $h_{sw}$  - подъем поверхности набухающего грунта, м;

$h'_{sw,p}$  - подъем слоя грунта в уровне заложения нижнего конца свай (в случае прорезки набухающей зоны грунта  $h'_{sw,p} = 0$ );

$\Omega$ ,  $\omega$  - коэффициенты, определяемые по таблице 10.1, при этом  $\Omega$  зависит от показателя  $\alpha$ , который характеризует уменьшение деформации по глубине массива при набухании грунта и принимается для набухающих глин:

сарматских -  $0,31 \text{ м}^{-1}$ , аральских -  $0,36 \text{ м}^{-1}$  и хвалынских -  $0,42 \text{ м}^{-1}$ ;

$u$  - периметр сваи, м;

$N$  - расчетная нагрузка на сваю, кН, определенная с коэффициентом надежности по нагрузке  $\gamma_f = 1$ .

Таблица 10.1

Глубина погружения сваи, м	Коэффициент $\Omega$ , $\text{м}^{-1}$ , при значениях $\alpha$					Коэффициент $\omega$ , $\text{м}^2/\text{кН}$
	0,2	0,3	0,4	0,5	0,6	
3	0,72	0,62	0,53	0,46	0,40	-
4	0,64	0,53	0,44	0,36	0,31	1,5
5	0,59	0,46	0,36	0,29	0,24	1,1
6	0,53	0,40	0,31	0,24	0,19	0,7
7	0,48	0,35	0,26	0,20	0,15	0,5
8	0,44	0,31	0,22	0,17	0,13	0,4
9	0,40	0,27	0,19	0,14	0,11	0,3
10	0,37	0,24	0,17	0,12	0,09	0,2
11	0,34	0,21	0,15	0,10	0,08	0,2
12	0,31	0,19	0,13	0,09	0,07	0,1

Предельные значения подъема сооружений, а также значение подъема поверхности набухающего грунта  $h_{sw}$  и подъема слоя грунта в уровне расположения нижних концов свай  $h_{sw,p}$  следует определять в соответствии с требованиями [СП 22.13330](#).

10.5 При прорезке сваями набухающих слоев грунта и заглублении их в ненабухающие грунты подъем свайного фундамента будет практически исключен при соблюдении условия





$$N \geq F_{sw} - N \leq \frac{\gamma_0 F_{du}}{\gamma_n \gamma_k}, \quad (10.2)$$

где  $N$  - то же, что и в формуле (10.1);

$F_{sw}$  - равнодействующая расчетных сил подъема, кН, действующих на боковой поверхности сваи, определяемая по результатам их полевых испытаний в набухающих грунтах или определяемая с использованием данных таблицы 7.3 с учетом коэффициента надежности по нагрузке для сил набухания грунта  $\gamma_f = 1,2$ ;

$F_{du}$  - несущая способность участка сваи, кН, расположенного в ненабухающем грунте, при действии выдергивающих нагрузок;

$\gamma_0, \gamma_n, \gamma_k$  - то же, что и в формуле (7.2).

10.6 Подъем свай диаметром более 1 м, не прорезающих набухающие слои грунта, должен определяться как для фундамента на естественном основании в соответствии с требованиями СП 22.13330. При этом подъем сваи с уширением должен определяться при действии нагрузки  $F_u$ , равной

$$F_u = N + \gamma_{II} V_g - F_{sw}, \quad (10.3)$$

где  $N, F_{sw}$  - то же, что и в формуле (10.2);

$\gamma_{II}$  - расчетное значение удельного веса грунта, кН/м<sup>3</sup>;

$V_g$  - объем грунта, препятствующий подъему сваи, м<sup>3</sup>, и принимаемый равным объему грунта в пределах расширяющегося усеченного конуса высотой  $h$  с нижним (меньшим) диаметром, равным диаметру уширения  $d$ , а верхним диаметром  $d' = h + d$  (здесь  $h$  - расстояние от природной поверхности грунта до середины уширения сваи).

10.7 При проектировании свайных фундаментов в набухающих грунтах между поверхностью грунта и нижней плоскостью ростверка должен быть предусмотрен зазор размером, равным или более максимального значения подъема грунта при его набухании.

При толщине слоя набухающего грунта менее 12 м допускается устраивать ростверк, опирающийся непосредственно на грунт, при соблюдении условия (10.2).

При расположении свай в виде куста или свайного поля подъем свайных фундаментов следует рассчитывать с учетом взаимного влияния свай.

## 11 Особенности проектирования свайных фундаментов на подрабатываемых территориях

11.1 При проектировании свайных фундаментов на подрабатываемых территориях кроме требований настоящих норм должны соблюдаться также требования СП 21.13330; при этом наряду с данными инженерных изысканий для проектирования свайных





фундаментов должны также использоваться данные горно-геологических изысканий и сведения об ожидаемых деформациях земной поверхности.

11.2 В задании на проектирование свайных фундаментов на подрабатываемых территориях должны содержаться полученные по результатам маркшейдерского расчета данные об ожидаемых максимальных деформациях земной поверхности на участке строительства, в том числе оседание, наклон, относительные горизонтальные деформации растяжения или сжатия, радиус кривизны земной поверхности, высота уступа.

11.3 Расчет свайных фундаментов зданий и сооружений, возводимых на подрабатываемых территориях, должен производиться по предельным состояниям на особое сочетание нагрузок, назначаемых с учетом воздействий со стороны деформируемого при подработке основания.

11.4 В зависимости от характера сопряжения голов свай с ростверком и взаимодействия фундаментов с грунтом основания в процессе развития в нем горизонтальных деформаций от подработки территории различают следующие схемы свайных фундаментов:

а) жесткие - при жесткой заделке голов свай в ростверк путем заанкеривания в нем выпусков арматуры свай или непосредственной заделки в нем головы сваи в соответствии с требованиями, изложенными в [8.9](#);

б) податливые - при условно-шарнирном сопряжении сваи с ростверком, выполненном путем заделки ее головы в ростверк на 5 - 10 см или сопряжения через шов скольжения.

11.5 Расчет свайных фундаментов и их оснований на подрабатываемых территориях должен производиться с учетом:

а) изменений физико-механических свойств грунтов, вызванных подработкой территории, в соответствии с требованиями [11.6](#);

б) перераспределения вертикальных нагрузок на отдельные сваи, вызванного наклоном, искривлением и уступообразованием земной поверхности, в соответствии с требованиями [11.7](#);

в) дополнительных нагрузок в горизонтальной плоскости, вызванных относительными горизонтальными деформациями грунтов основания, в соответствии с требованиями [11.8](#).

11.6 Несущую способность грунта основания свай всех видов  $F_{cr}$ , кН, работающих на сжимающую нагрузку, при подработке территории следует определять по формуле

$$F_{cr} = \gamma_{cr} F_d, \quad (11.1)$$

где  $\gamma_{cr}$  - коэффициент условий работы, учитывающий изменение физико-механических свойств грунтов и перераспределение вертикальных нагрузок при подработке территории: для свай-стоек в фундаментах любых зданий и сооружений  $\gamma_{cr} = 1$ ; для висячих свай в



фундаментах податливых зданий и сооружений (например, одноэтажных каркасных с шарнирными опорами)  $\gamma_{cr} = 0,9$ ; для висячих свай, в фундаментах жестких зданий и сооружений (например, бескаркасных многоэтажных зданий с жесткими узлами, силосных корпусов)  $\gamma_{cr} = 1,1$ ;

$F_d$  - несущая способность сваи, кН, определенная расчетом в соответствии с подразделом [7.2](#) или определенная по результатам полевых исследований (испытания свай динамической или статической нагрузкой, зондирование грунтов) в соответствии с требованиями подраздела [7.3](#).

Примечание - В случае крутопадающих пластов в формуле ([11.1](#)) следует также учитывать зависящий от значения относительной горизонтальной деформации  $\epsilon_h$ , мм/м, дополнительный коэффициент  $\gamma_{cr} = 1/(1 + 100\epsilon_h)$ .

11.7 Дополнительные вертикальные нагрузки  $\pm\Delta N$  на сваи или сваи-оболочки зданий и сооружений с жесткой конструктивной схемой следует определять в зависимости от расчетных значений вертикальных перемещений свай, вызванных наклоном, искривлением, уступообразованием земной поверхности, а также горизонтальными деформациями грунтов основания при условиях:

а) свайные фундаменты из висячих свай и их основания заменяют в соответствии с [7.4](#) условным фундаментом на естественном основании;

б) основание условного фундамента принимают линейно деформируемым с постоянными по длине здания (сооружения) или выделенного в нем отсека модулем деформации и коэффициентом постели грунта.

Определение дополнительных вертикальных нагрузок производят относительно продольной и поперечной осей здания.

11.8 В расчетах свайных фундаментов, возводимых на подрабатываемых территориях, следует учитывать дополнительные усилия, возникающие в сваях вследствие их работы на изгиб под влиянием горизонтальных перемещений грунта основания при подработке территории по отношению к проектному положению свай.

11.9 Расчетное горизонтальное перемещение грунта  $u_{cr}$ , мм, при подработке территории следует определять по формуле

$$u_{cr} = \gamma_f \gamma_c \epsilon_h X, \quad (11.2)$$

где  $\gamma_f$ ,  $\gamma_c$  - соответственно коэффициенты надежности по нагрузке и условий работы для относительных горизонтальных деформаций, принимаемые согласно СП 21.13330;

$\epsilon_h$  - ожидаемое значение относительной горизонтальной деформации, определяемое по результатам маркшейдерского расчета, мм/м;



$x$  - расстояние от оси рассматриваемой сваи до центральной оси здания (сооружения) с ростверком, устраиваемым на всю длину здания (отсека), или до блока жесткости каркасного здания (отсека) с ростверком, устраиваемым под отдельные колонны, м.

11.10 Свайные фундаменты зданий и сооружений, возводимых на подрабатываемых территориях, следует проектировать исходя из условий необходимости передачи на ростверк минимальных усилий от свай, возникающих в результате деформации земной поверхности.

Для выполнения этого требования необходимо в проектах предусматривать:

а) разрезку здания или сооружения на отсеки для уменьшения влияния горизонтальных перемещений грунта основания;

б) преимущественно висячие сваи для зданий и сооружений с жесткой конструктивной схемой для снижения дополнительно возникающих усилий в вертикальной плоскости от искривления основания;

в) сваи возможно меньшей жесткости, например призматические, квадратного или прямоугольного поперечного сечения, при этом сваи прямоугольного сечения следует располагать меньшей стороной в продольном направлении отсека здания;

г) преимущественно податливые конструкции сопряжения свай с ростверком, указанные в [11.4](#);

д) выравнивание зданий с помощью домкратов или других выравнивающих устройств.

При разрезке здания или сооружения на отсеки между ними в ростверке следует предусматривать зазоры (деформационные швы), размеры которых определяют как для нижних конструкций зданий и сооружений в соответствии с требованиями СП 21.13330.

11.11 Свайные фундаменты следует применять, как правило, на подрабатываемых территориях I - IV групп, в том числе:

а) с висячими сваями - на территориях I - IV групп для любых видов и конструкций зданий и сооружений;

б) со сваями-стойками - на территориях III и IV групп для зданий и сооружений, проектируемых с податливой конструктивной схемой здания при искривлении основания, а для IV группы - также и для зданий и сооружений, проектируемых с жесткой конструктивной схемой.

Примечания

1 Деление подрабатываемых территорий на группы принято в соответствии с СП 21.13330.



2 Свай-оболочки, набивные и буровые сваи диаметром более 600 мм и другие виды жестких свай допускается применять, как правило, только в свайных фундаментах с податливой схемой при сопряжении их с ростверком через шов скольжения ([11.4](#)).

3 Заглубление в грунт свай на подрабатываемых территориях должно быть не менее 4 м, за исключением случаев опирания свай на скальные грунты.

11.12 На подрабатываемых территориях Iк - IVк групп с возможным образованием уступов, а также на площадках с геологическими нарушениями применение свайных фундаментов допускается только при наличии специального обоснования.

11.13 Конструкция сопряжения свай с ростверком должна назначаться в зависимости от значения ожидаемого горизонтального перемещения грунта основания, при этом предельные значения горизонтального перемещения для свай не должны превышать при сопряжении с ростверком ([11.4](#)), см:

2 - жестком;

5 - податливом, условно-шарнирном;

8 - податливом через шов скольжения.

Примечание - Для снижения значений усилий, возникающих в сваях и ростверке от воздействия горизонтальных перемещений грунта основания, а также для обеспечения пространственной устойчивости свайных фундаментов здания (сооружения) в целом сваи свайного поля в зоне действия небольших перемещений грунта (до 2 см) следует предусматривать с жестким сопряжением, а остальные - с податливым (шарнирным или сопряжением через шов скольжения).

11.14 Свайные ростверки должны рассчитываться на внецентренное растяжение и сжатие, а также на кручение при воздействии на них горизонтальных опорных реакций от свай (поперечной силы и изгибающего момента), вызванных боковым давлением деформируемого при подработке грунта основания.

11.15 При применении свайных фундаментов с высоким ростверком в бетонных полах или других жестких конструкциях, устраиваемых на поверхности грунта, следует предусматривать зазор по всему периметру свай шириной не менее 8 см на всю толщину жесткой конструкции. Зазор следует заполнять пластичными или упругими материалами, не образующими жесткой опоры для свай при воздействии горизонтальных перемещений грунта основания.

## 12 Особенности проектирования свайных фундаментов в сейсмических районах

12.1 При проектировании свайных фундаментов в сейсмических районах кроме требований настоящих правил следует соблюдать также требования [СП 14.13330](#), при этом в дополнение к материалам инженерных изысканий для проектирования свайных фундаментов должны быть использованы данные сейсмического микрорайонирования площадки строительства.



12.2 Свайные фундаменты зданий и сооружений при расчете по предельным состояниям первой группы с учетом сейсмических воздействий должны рассчитываться на особое сочетание нагрузок. При этом необходимо предусматривать:

а) определение несущей способности сваи на сжимающую и выдергивающую нагрузки в соответствии с требованиями подраздела [7.2](#);

б) проверку устойчивости грунта по условию ограничения давления, передаваемого на грунт боковыми поверхностями свай, в соответствии с требованиями приложения [В](#);

в) расчет свай по прочности материала на совместное действие расчетных усилий (продольной силы, изгибающего момента и поперечной силы), значения которых определяют с учетом приложения [В](#) в зависимости от расчетных значений сейсмических нагрузок.

При выполнении указанных в подпунктах «а» - «в» расчетов также должны учитываться требования, приведенные в [12.3](#) - [12.8](#).

Примечание - При определении расчетных значений сейсмических нагрузок, действующих на здание или сооружение, высокий свайный ростверк следует рассматривать как каркасный нижний этаж.

12.3 При расчете несущей способности свай на сжимающую или выдергивающую нагрузку  $F_{eq}$  значения  $R$  и  $f_i$  (подраздел [7.2](#)) следует умножить на понижающие коэффициенты условий работы грунта основания  $\gamma_{eq1}$  и  $\gamma_{eq2}$ , приведенные в таблице [12.1](#), или определять их по результатам испытаний свай и свайных фундаментов имитированными сейсмическими воздействиями.

Кроме того, сопротивление грунта  $f_i$  на боковой поверхности сваи до расчетной глубины  $h_d$  ([12.4](#)) следует принимать равным нулю.

Таблица 12.1

Расчетная сейсмичность зданий и сооружений, баллы	Коэффициент условий работы $\gamma_{eq1}$ для корректировки значений $R$ при грунтах						Коэффициент условий работы $\gamma_{eq2}$ для корректировки значений $f_i$ при грунтах					
	Пески плотные		Пески средней плотности		Глинистые грунты при показателе текучести		Пески плотные и средней плотности		Глинистые грунты при показателе текучести			
	маловлажные и влажные	насыщенные водой	маловлажные и влажные	насыщенные водой	$I_L < 0$	$0 \leq I_L \leq 0,5$	маловлажные и влажные	насыщенные водой	$I_L < 0$	$0 \leq I_L \leq 0,75$	$0,75 \leq I_L < 1$	
7	<u>1</u>	<u>0,9</u>	<u>0,95</u>	<u>0,8</u>	<u>1</u>	<u>0,95</u>	<u>0,95</u>	<u>0,9</u>	<u>0,95</u>	<u>0,85</u>	<u>0,75</u>	
	0,9	0,5	0,85	0,4	1	0,9	0,85	0,5	0,9	0,8	0,75	
8	<u>0,9</u>	<u>0,8</u>	<u>0,85</u>	<u>0,7</u>	<u>0,95</u>	<u>0,9</u>	<u>0,85</u>	<u>0,8</u>	<u>0,9</u>	<u>0,8</u>	<u>0,7</u>	



Расчетная сейсмичность зданий и сооружений, баллы	Коэффициент условий работы $\gamma_{eq1}$ для корректировки значений $R$ при грунтах						Коэффициент условий работы $\gamma_{eq2}$ для корректировки значений $f_i$ при грунтах				
	Пески плотные		Пески средней плотности		Глинистые грунты при показателе текучести		Пески плотные и средней плотности		Глинистые грунты при показателе текучести		
	маловлажные и влажные	насыщенные водой	маловлажные и влажные	насыщенные водой	$l_c < 0$	$0 \leq l_c \leq 0,5$	маловлажные и влажные	насыщенные водой	$l_c < 0$	$0 \leq l_c \leq 0,75$	$0,75 \leq l_c < 1$
	0,8	0,4	0,75	0,35	0,95	0,8	0,75	0,4	0,8	0,7	0,65
9	<u>0,8</u>	<u>0,7</u>	<u>0,75</u>	-	<u>0,9</u>	<u>0,85</u>	<u>0,75</u>	<u>0,7</u>	<u>0,85</u>	<u>0,7</u>	<u>0,6</u>
	0,7	0,35	0,6	-	0,85	0,7	0,65	0,35	0,65	0,6	-

**Примечания**

1 Значения  $\gamma_{eq1}$  и  $\gamma_{eq2}$ , указанные над чертой, относятся к забивным, набивным сваям (сваям вытеснения), под чертой - к буровым.

2 Значения коэффициентов  $\gamma_{eq1}$  и  $\gamma_{eq2}$  следует умножить на 0,85, 1,0 или 1,15 для зданий и сооружений, возводимых в районах с повторяемостью 1, 2, 3 соответственно (кроме транспортных и гидротехнических).

3 Несущую способность свай-стоек, опирающихся на скальные и крупнообломочные грунты, определяют без введения дополнительных коэффициентов условий работы  $\gamma_{eq1}$  и  $\gamma_{eq2}$

12.4 Расчетную глубину  $h_d$ , до которой не учитывают сопротивление грунта на боковой поверхности сваи, определяют по формуле (12.1), но принимают не более  $3/\alpha_\epsilon$

$$h_d = \frac{a_1(H + \alpha_z a_3 M)}{b_p \left( \frac{a_2}{\alpha_z} \gamma_1 \operatorname{tg} \varphi_1 + c_1 \right)}, \quad (12.1)$$

где  $a_1, a_2, a_3$  - безразмерные коэффициенты, равные соответственно 1,5; 0,8 и 0,6 при высоком ростверке и для отдельно стоящей сваи, 1,2; 1,2 и 0 - при жесткой заделке сваи в низкий ростверк;

$H, M$  - расчетные значения соответственно горизонтальной силы, кН, и изгибающего момента, кН · м, приложенных к свае в уровне поверхности грунта при особом сочетании нагрузок с учетом сейсмических воздействий;

$\alpha_\epsilon$  - коэффициент деформации, 1/м, определяемый по приложению В;

$b_p$  - условная ширина сваи, м, определяемая по приложению В;



$\gamma_1$  - расчетное значение удельного веса грунта, кН/м<sup>3</sup>, определяемое в водонасыщенных грунтах с учетом взвешивающего действия воды;

$\phi_1$ ,  $c_1$  - расчетные значения соответственно угла внутреннего трения грунта, град., и удельного сцепления грунта, кПа.

#### Опечатка.

В проектах рекомендуется предусматривать контрольные испытания свай на горизонтальную нагрузку.

12.5 Определение расчетной глубины  $h_d$  при воздействии сейсмических нагрузок следует производить, принимая значения расчетного угла внутреннего трения  $\phi_1$  уменьшенными для расчетной сейсмичности 7 баллов - на 2°, 8 баллов - на 4°, 9 баллов - на 7°.

12.6 При расчете свайных фундаментов мостов влияние сейсмического воздействия на условия заделки свай в водонасыщенных пылеватых песках и глинистых грунтах с показателем текучести  $I_L > 0,5$  следует учитывать путем понижения на 30 % значений коэффициентов пропорциональности  $K$ , приведенных для этих грунтов в приложении В.

12.7 Несущая способность сваи  $F_{eq}$ , кН, работающей на вертикальную сжимающую и выдергивающую нагрузки, по результатам полевых испытаний должна определяться с учетом сейсмических воздействий по формуле

$$F_{eq} = k_{eq}F_d, \quad (12.2)$$

где  $k_{eq}$  - коэффициент, учитывающий снижение несущей способности сваи при сейсмических воздействиях, определяемый расчетом как отношение значения несущей способности сваи, вычисленного в соответствии с [12.2](#) - [12.4](#) с учетом сейсмических воздействий, и значения несущей способности сваи, определенной согласно требованиям подраздела [7.2](#) без учета сейсмических воздействий;

$F_d$  - несущая способность сваи, кН, определенная по результатам статических или динамических испытаний или по данным статического зондирования грунта в соответствии с подразделом [7.3](#) (без учета сейсмических воздействий).

12.8 Расчет свай в просадочных и набухающих грунтах на особое сочетание нагрузок с учетом сейсмических воздействий должен производиться при природной влажности, если замачивание грунта невозможно, и при полностью водонасыщенном грунте, имеющем показатель текучести, определяемый по формуле ([9.1](#)), если замачивание грунта возможно; при этом определение несущей способности свай в грунтовых условиях II типа по просадочности производят без учета возможности развития отрицательных сил трения грунта.





Примечание - Расчет свай на сейсмические воздействия не исключает необходимости выполнения их расчета в соответствии с разделами [9](#) - [11](#).

12.9 Для свайных фундаментов в сейсмических районах следует применять сваи всех видов, кроме свай без поперечного армирования и булавовидных.

Не допускается также применение бетонных свай, т.е. свай, не имеющих арматурных каркасов по всей длине свайного ствола.

Запрещается устройство в сейсмических районах буровых свай под избыточным давлением воды без обсадных труб.

12.10 При проектировании свайных фундаментов в сейсмических районах опирание конца свай следует предусматривать на скальные, крупнообломочные грунты, пески плотные и средней плотности и глинистые грунты с показателем текучести  $I_L \leq 0,5$ .

Опирание нижних концов свай на рыхлые водонасыщенные пески, глинистые грунты с показателем текучести  $I_L > 0,5$  не допускается.

12.11 Заглубление в грунт свай в сейсмических районах должно быть не менее 4 м, а при наличии в основании нижних концов свай водонасыщенных песков средней плотности - не менее 8 м. Допускается уменьшение заглубления свай при соответствующем обосновании, полученном в результате полевых испытаний свай имитированными сейсмическими воздействиями.

Для одноэтажных сельскохозяйственных зданий, не содержащих ценного оборудования, и в случае опирания свай на скальные грунты их заглубление в грунт принимают таким же, как и в несейсмических районах.

12.12 Ростверк свайного фундамента под несущими стенами здания в пределах отсека должен быть, как правило, непрерывным и расположенным в одном уровне. Верхние концы свай должны быть жестко заделаны в ростверк на глубину, определяемую расчетом, учитывающим сейсмические нагрузки.

Устройство безростверковых свайных фундаментов зданий и сооружений не допускается.

Примечание - При строительстве на косогорах ростверк в пределах отсека допускается выполнять в виде единой монолитной железобетонной конструкции - плиты или перекрестных лент.

12.13 При соответствующем технико-экономическом обосновании можно применять свайные фундаменты с промежуточной подушкой из сыпучих материалов (щебня, гравия, песка крупного и средней крупности). Такие фундаменты не следует применять в органоминеральных, органических и просадочных грунтах II типа, на подрабатываемых территориях, геологически неустойчивых площадках (на которых имеются или могут



возникать оползни, сели, карсты и т.п.) и на площадках, сложенных нестабилизированными грунтами.

Для свайных фундаментов с промежуточной подушкой следует применять такие же виды свай, как и в несейсмических районах (кроме булавовидных).

12.14 Расчет свай, входящих в состав свайного фундамента с промежуточной подушкой, на горизонтальные нагрузки не производится. Несущую способность таких свай, работающих на сжимающую нагрузку с учетом сейсмических воздействий, следует определять в соответствии с требованиями [12.3](#); при этом сопротивление грунта необходимо учитывать вдоль всей боковой поверхности сваи, т.е.  $h_d = 0$ , а коэффициент условий работы нижнего конца сваи при сейсмических воздействиях принимать  $\gamma_{eq1} = 1,2$ .

12.15 При расчете свайных фундаментов с промежуточной подушкой по деформациям осадку фундамента следует вычислять как сумму осадки условного фундамента, определяемой в соответствии с требованиями подраздела [7.4](#), и осадки промежуточной подушки.

### **13 Особенности проектирования свайных фундаментов на закарстованных территориях**

13.1 Свайные фундаменты зданий и сооружений, возводимых на закарстованных территориях, должны проектироваться с учетом возможности образования поверхностных карстовых деформаций - провалов и оседаний, а также особенностей развития карстовых процессов.

13.2 Прогнозируемые параметры карстовых деформаций и их поверхностных проявлений определяют расчетом на основе анализа инженерно-геологических и гидрогеологических условий и их возможных изменений за время эксплуатации сооружений с привлечением специализированных организаций.

13.3 Объемы инженерно-геологических изысканий на закарстованных территориях должны назначаться в соответствии с требованиями [СП 22.13330](#) на основании предварительной оценки по архивным данным степени карстовой опасности. Должно быть предусмотрено выполнение не менее двух скважин, вскрывающих карстующиеся грунты на глубину, назначаемую в зависимости от степени их закарстованности, гидрологических и гидрогеологических условий, но не менее чем на 5 м.

13.4 При изысканиях должны быть получены сведения о поверхностных проявлениях карстово-суффозионных процессов (провалы, оседания земной поверхности) как на момент проведения изысканий, так и на основании имеющихся архивных данных, а также сведения о зафиксированных в ходе бурения провалах инструмента, выявленных полостях, кавернах, наличии в них заполнителя, осуществлено районирование площадки строительства и установлена категория суффозионно-карстовой ее опасности.



13.5 В результате выполненных инженерно-геологических исследований должны быть выявлены сформировавшиеся карстовые формы и проявления, установлена степень опасности воздействия карста на вновь возводимые или реконструируемые сооружения и составлен прогноз развития карста на период строительства и дальнейшей эксплуатации.

13.6 На закарстованных территорияхисячие сваи могут применяться только при необходимости прорезки в верхних слоях основания насыпных, органоминеральных и других слабых грунтов. При этом следует принимать плитные или перекрестно-ленточные ростверки, объединяющие сваи. Узел сопряжения свай с ростверком должен предусматривать возможность их выскальзывания, чтобы исключить дополнительное нагружение основания и конструкций сооружения зависающими сваями, находящимися на участке образовавшегося провала.

13.7 При неглубоком залегании карстующихся грунтов следует применять сваи, прорезающие эти грунты. В этом случае при расчете свай и монолитных ростверков необходимо учитывать дополнительные негативные усилия, возникающие на боковой их поверхности из-за перемещения грунтов надкарстовой толщи.

13.8 Основным параметром при проектировании свайных фундаментов при карстовых провалах является расчетный диаметр карстового провала. Его определение производят по данным физико-механических характеристик грунтов основания с учетом нагрузки, передаваемой от сооружения на основание.

13.9 При проектировании положение возможных карстовых провалов под сооружением принимают исходя из наиболее неблагоприятного их влияния на работу сооружения. При этом обязательным является расчетное положение провала под колоннами, пересечениями стен, углами сооружений, в середине большей и меньшей сторон.

13.10 При карстовых деформациях в виде оседания поверхности допускается применять методику расчета сооружений на подрабатываемых территориях согласно разделу [11](#), с учетом прогнозируемых карстовых деформаций.

13.11 Расчет свайных фундаментов, возводимых на закарстованных территориях, должен производиться с соблюдением требований раздела [7](#); при наличии на участке строительства грунтов со специфическими свойствами (просадочных, набухающих и пр.) с учетом требований раздела [9](#) и [10](#), а в сейсмических районах - с учетом требований раздела [12](#).

13.12 При проектировании сооружений на закарстованных территориях необходимо предусматривать проведение геотехнического мониторинга по [СП 22.13330](#) в процессе строительства, а в случае необходимости - карстомониторинга в процессе эксплуатации объекта.



## 14 Особенности проектирования свайных фундаментов опор воздушных линий электропередачи

14.1 Для свайных фундаментов опор воздушных линий электропередачи (ЛЭП) и открытых распределительных устройств (ОРУ) подстанций применяют различные виды свай (раздел 6). Для свайных фундаментов опор ЛЭП не допускается применение булавовидных, пирамидальных и ромбовидных свай.

14.2 Глубина погружения свай в грунт, воспринимающих выдергивающие или горизонтальные нагрузки, должна быть не менее 4,0 м, а для фундаментов деревянных опор - не менее 3,0 м.

**Примечание** - Деревянные сваи для фундаментов деревянных опор допускается применять независимо от наличия и положения уровня подземных вод. При этом в зоне переменной влажности необходимо предусматривать усиленную защиту древесины от гниения.

14.3 Несущую способность забивных висячих и набивных и буровых свай, работающих на сжимающую нагрузку, следует определять соответственно по формулам (7.8) и (7.11) с учетом указаний, приведенных в 14.5 и 14.6; при этом коэффициент условий работы  $\gamma_c$  в формулах (7.8) и (7.11) следует принимать: для нормальных промежуточных опор 1,2, а в остальных случаях 1,0.

14.4 Несущую способность набивных и забивных свай, работающих на выдергивание, следует определять по формулам (7.10) и (7.14) с учетом дополнительных указаний, приведенных в 14.5 - 14.7; при этом коэффициент условий работы  $\gamma_c$  в формулах (7.10) и (7.14) следует принимать для опор:

нормальных промежуточных..... 1,2;

анкерных и угловых..... 1,0;

больших переходов:

если удерживающая сила веса свай и ростверка

равна расчетной выдергивающей нагрузке..... 1,0;

если удерживающая сила составляет 65 % и менее

расчетной выдергивающей нагрузки..... 0,6;

в остальных случаях..... по интерполяции.

14.5 Расчетные сопротивления грунта под нижним концом забивных свай  $R$  и расчетные сопротивления на боковой поверхности забивных свай  $f_i$  в фундаментах опор воздушных линий электропередачи принимают по таблицам 7.2 и 7.3, при этом в фундаментах нормальных опор расчетные значения  $f_i$  для глинистых грунтов при их показателе текучести  $I_L \geq 0,3$  следует повышать на 25 %.



14.6 Расчетные сопротивления грунта на боковой поверхности забивных свай, вычисленные в соответствии с требованиями [14.5](#), должны быть умножены на дополнительные коэффициенты условий работы  $\gamma_c$ , приведенные в таблице [14.1](#).

14.7 При расчете на выдергивающие нагрузки сваи, работающей в свайном кусте из четырех свай и менее, расчетную несущую способность сваи следует уменьшить на 20 %.

14.8 Для свай, воспринимающих выдергивающие нагрузки, допускается предусматривать погружение их в лидерные скважины, при этом разница между поперечным размером сваи и диаметром лидерной скважины должна быть не менее 0,15 м.

Таблица 14.1

Вид фундамента, характеристика грунта и нагрузки	Дополнительные коэффициенты условий работы $\gamma_c$ при длине сваи			
	$l \geq 25d$	$l < 25d$ и отношении		
		$H/N \leq 0,1$	$H/N = 0,4$	$H/N = 0,6$
1 Фундамент под нормальную промежуточную опору при расчете:				
а) одиночных свай на выдергивающие нагрузки:				
в песках и супесях	0,9	0,9	0,8	0,55
в глинах и суглинках при $l_L \leq 0,6$	1,15	1,15	1,05	0,7
то же, при $l_L > 0,6$	1,5	1,5	1,35	0,9
б) одиночных свай на сжимающие нагрузки и сваи в составе куста на выдергивающие нагрузки:				
в песках и супесях	0,9	0,9	0,9	0,9
в глинах и суглинках при $l_L \leq 0,6$	1,15	1,15	1,15	1,15
то же, при $l_L > 0,6$	1,5	1,5	1,5	1,5
2 Фундамент под анкерную, угловую концевую опоры, под опоры больших переходов при расчете:				
а) одиночных свай на выдергивающие нагрузки:				
в песках и супесях	0,8	0,8	0,7	0,6
в глинах и суглинках	1,0	1,0	0,9	0,6



Вид фундамента, характеристика грунта и нагрузки	Дополнительные коэффициенты условий работы $\gamma_c$ при длине сваи			
	$l \geq 25d$	$l < 25d$ и отношении		
		$H/N \leq 0,1$	$H/N = 0,4$	$H/N = 0,6$
б) свай в составе куста на выдергивающие нагрузки:				
в песках и супесях	0,8	0,8	0,8	0,8
в глинах и суглинках	1,0	1,0	1,0	1,0
в) на сжимающие нагрузки во всех грунтах	1,0	1,0	1,0	1,0
<p>Примечания</p> <p>1 В таблице <a href="#">14.1</a> приняты обозначения: <math>d</math> - диаметр круглого, сторона квадратного или большая сторона прямоугольного сечения сваи; <math>H</math> - горизонтальная составляющая расчетной нагрузки; <math>N</math> - вертикальная составляющая расчетной нагрузки.</p> <p>2 При погружении одиночной сваи с наклоном в сторону действия горизонтальной составляющей нагрузки и при угле наклона к вертикали более <math>10^\circ</math> дополнительный коэффициент условий работы следует принимать как для вертикальной сваи, работающей в составе куста (по 1,6 или 2,6).</p>				

## 15 Особенности проектирования свайных фундаментов малоэтажных зданий

15.1 Особенности проектирования свайных фундаментов малоэтажных зданий распространяются на малоэтажные жилые и общественные здания, а также на производственные сельскохозяйственные здания.

15.2 Рекомендуется применять следующие виды свай:

забивные призматические сечением 20×20 см и более;

короткие пирамидальные сваи с предварительно напряженной арматурой без поперечного армирования;

буровые сваи диаметром 30 - 60 см длиной до 3 м с уплотненным трамбованием забоем;

набивные сваи диаметром 30 - 60 см длиной до 3 м, устраиваемые в пробитых скважинах;

буроинъекционные сваи диаметром 150 - 350 мм;

трубчатые металлобетонные сваи диаметром 159 - 325 мм;

сваи-колонны.



В фундаментах производственных сельскохозяйственных зданий распорной конструкции следует применять сваи таврового и двутаврового сечений с консолями.

**Примечания**

1 Применение свай-колонн для малоэтажных зданий, возводимых в сейсмических районах, допускается при глубине погружения свай-колонн в грунт не менее 2 м.

2 Уплотнение забоя скважин при устройстве буровых свай должно осуществляться путем втрамбовывания в грунт слоя щебня толщиной не менее 10 см.

3 В проектах свайных фундаментов малоэтажных зданий на просадочных грунтах с просадкой от их собственного веса до 15 см допускается не предусматривать полной прорезки сваями просадочной толщи, если надземные конструкции зданий проектируются с применением конструктивных мероприятий, обеспечивающих возможность их нормальной эксплуатации при определенных расчетом неравномерных осадках и просадках фундаментов.

15.3 При расчете несущей способности свай по формуле (7.8) расчетные сопротивления грунта  $R$ , кПа, под нижним концом забивных свай при глубине погружения от 2 до 3 м следует принимать по таблице 15.1, а на боковой поверхности  $f_i$ , кПа, - по таблице 15.2.

Т а б л и ц а 15.1

Глубина погружения сваи $l$ , м	Коэффициент пористости $e$	Расчетные сопротивления грунтов под нижним концом забивных свай $R$ , кПа, для									
		песков				глинистых грунтов при показателе текучести $I_L$ , равном					
		крупных	средней крупности	мелких	пылеватых	0,0	0,2	0,4	0,6	0,8	1,0
2	$\leq 0,55$	8300	3900	2500	1500	6500	3900	2000	1000	600	300
	0,70	6400	3000	1900	1200	5400	3200	1700	900	500	250
	1,00	-	-	-	-	3200	1900	1000	600	300	150
3	$\leq 0,55$	8500	4100	2700	1600	6600	4000	2100	1100	650	350
	0,70	6600	3200	2100	1300	5500	3300	1800	1000	550	250
	1,00	-	-	-	-	3300	2000	1100	700	350	200

Пр и м е ч а н и е - Для промежуточных значений  $l$ ,  $I_L$  и  $e$  значения  $R$  определяют интерполяцией.

Т а б л и ц а 15.2





Средняя глубина расположения слоя грунта $h_i$ , м	Коэффициент пористости грунта в слое $e$	Расчетные сопротивления грунта на боковой поверхности забивных свай, в том числе таврового и двутаврового сечений, $f_i$ , кПа, для								
		песков			глинистых грунтов при показателе текучести $I_L$ , равном					
		крупных и средней крупности	мелких	пылеватых	0,0	0,2	0,4	0,6	0,8	1,0
1	$\leq 0,55$	80	55	45	46	39	32	25	18	11
	0,7	60	40	30	45	37	30	23	16	9
	1,00	-	-	-	-	32	23	15	10	6
2 - 3	$\leq 0,55$	85	60	50	68	53	40	29	20	13
	0,7	65	45	35	65	50	37	26	18	11
	1,0	-	-	-	60	45	32	21	13	7

Примечание - Для промежуточных значений  $h_i$ ,  $e$  и  $I_L$  значения  $f_i$  определяют интерполяцией.

15.4 Расчетные сопротивления грунта  $R$ , кПа, под нижним концом набивных и буровых свай с уплотненным забоем при глубине погружения свай от 2 до 3 м следует принимать по таблице 15.3; при этом для плотных песков табличные значения следует увеличить в 1,3 раза. Расчетные сопротивления  $f_i$ , кПа, на боковой поверхности набивных и буровых свай допускается принимать по таблице 15.2 с дополнительным коэффициентом условий работы, равным 0,9.

Таблица 15.3

Грунты	Коэффициент пористости $e$	Расчетные сопротивления под нижним концом набивных и буровых свай $R$ , кПа, при глубине их погружения 2 - 3 м и расчетные сопротивления под консолями свай-колонн $R_{con}$ , кПа			
		песков			
		крупных	средней крупности	мелких	пылеватых
		глинистых грунтов при показателе текучести $I_L$ , равном			
		0,0	0,2	0,4	0,6
Пески	0,55 - 0,8	2000	1500	800	500



Грунты	Коэффициент пористости $e$	Расчетные сопротивления под нижним концом набивных и буровых свай $R$ , кПа, при глубине их погружения 2 - 3 м и расчетные сопротивления под консолями свай-колонн $R_{con}$ , кПа			
		песков			
		крупных	средней крупности	мелких	пылеватых
		глинистых грунтов при показателе текучести $I_L$ , равном			
		0,0	0,2	0,4	0,6
Супеси и суглинки	0,5	800	650	550	450
	0,7	650	550	450	350
	1,0	550	450	350	250
Глины	0,5	1400	1100	900	700
	0,6	1100	900	750	600
	0,8	700	600	500	400

15.5 Несущую способность  $F_d$ , кН, свай-колонны с погружаемыми в грунт железобетонными консолями, работающей на сжимающую нагрузку, следует определять как сумму сопротивлений грунта под нижним ее концом, под консолями и на боковой поверхности по формуле

$$F_d = \gamma_c (RA + \gamma_{con} R_{con} A_{con} + u \sum f_i h_i), \quad (15.1)$$

где  $\gamma_c$ ,  $R$ ,  $A$ ,  $u$ ,  $f_i$ ,  $h_i$  - то же, что и в формуле (7.8);

$\gamma_{con}$  - дополнительный коэффициент условий работы;  $\gamma_{con} = 0,4$  для песков и  $\gamma_{con} = 0,8$  для глинистых грунтов;

$R_{con}$  - расчетное сопротивление грунта под консолями, кПа, при погружении их в грунт на глубину 0,5 - 1,0 м, принимаемое по таблице 15.3;

$A_{con}$  - площадь проекции консолей на горизонтальную плоскость, м<sup>2</sup>.

15.6 Несущую способность свай таврового и двутаврового сечений при действии вертикальной составляющей нагрузки следует определять по формуле (7.8), принимая в ней значения на боковой поверхности полки и стенки по таблице 15.2.

Примечание - При расчете несущей способности свай таврового и двутаврового сечений, используемых для зданий с каркасом из трехшарнирных рам, допускается учитывать влияние горизонтальной составляющей распора на расчетные сопротивления на боковой поверхности свай.



15.7 Расчетные характеристики грунтов при определении несущей способности свай по [15.3](#) - [15.6](#) следует принимать для наиболее неблагоприятного случая их сезонного изменения в процессе строительства и эксплуатации здания.

15.8 При проектировании свайных фундаментов в пучинистых грунтах следует производить расчет на воздействие сил пучения.

## Приложение А

### (справочное)

#### Термины и определения

В настоящем СП применены следующие термины с соответствующими определениями:

**комбинированный свайно-плитный фундамент** (piled raft foundation): Фундамент, состоящий из железобетонной плиты (свайного ростверка) и свай, совместно передающих нагрузку на основание.

**куст свай** (pile group): Компактно размещаемая группа свай, объединенная ростверком и передающая нагрузку на основание, как правило, от одиночной колонны или опоры.

**несущая способность сваи** (bearing resistance of a single pile): Предельное сопротивление основания одиночной сваи по условию ограничения развития в нем чрезмерных деформаций сдвига.

**основание сваи** (pile ground base): Часть массива грунта, воспринимающая нагрузку, передаваемую свайей, и взаимодействующая со свайей.

**отрицательные (негативные) силы трения** (negative skin friction): Силы, возникающие на боковой поверхности свай при превышении осадкой околосвайного грунта осадки свай и направленные вниз.

**расчетная нагрузка, передаваемая на сваю** (design resistance of a single pile): Нагрузка, равная продольному усилию, возникающему в свае от проектных воздействий на фундамент при наиболее невыгодных их сочетаниях.

**ростверк** (raft): Распределительная балка или плита, объединяющая головы свай и перераспределяющие на них нагрузку от вышерасположенных конструкций. Различают высокий ростверк, если его подошва располагается выше поверхности грунта, и низкий ростверк, если его подошва опирается на грунт или заглубляется в нем.

**свайное поле**: Большая группа свай, объединенная общим ростверком, передающая нагрузку на основание от системы колонн или опор.

**свайный фундамент** (pile foundation): Комплекс свай, объединенных в единую конструкцию, передающую нагрузку на основание.



**свая (pile):** Погруженная в грунт или изготовленная в грунте вертикальная или наклонная конструкция, предназначенная для передачи нагрузки на основание.

**свая буроинъекционная:** Буровая свая диаметром менее 350 мм, устраиваемая путем инъекции мелкозернистой бетонной смеси в буровую скважину, в том числе через полый шнек.

**свая висячая (friction pile):** Свая, передающая нагрузку на основание через боковую поверхность и пяту.

**свая одиночная (single pile):** Свая, передающая нагрузку на грунт в условиях отсутствия влияния на нее других свай.

**свая-стойка (end bearing pile):** Свая, передающая нагрузку на основание только через пяту из-за практического отсутствия смещений ее ствола по отношению к окружающему грунту.

**эталонная свая:** Стандартизованная металлическая конструкция (по [ГОСТ 5686](#)), используемая для оценки по результатам ее статического испытания несущей способности забивных свай.

## **Приложение Б (рекомендуемое)**

### **Определение объемов инженерно-геологических изысканий для проектирования свайных фундаментов**

Б.1 Для определения объемов изысканий для свайных фундаментов целесообразно выделить три категории сложности грунтовых условий в зависимости от однородности грунтов по условиям залегания и свойствам.

К первой категории следует относить однослойную или многослойную по составу толщу грунтов с практически горизонтальными или слабо наклоненными слоями (уклон не более 0,05), причем в пределах каждого слоя грунты однородны по свойствам.

Ко второй категории следует относить однослойную или многослойную по составу толщу грунтов с недостаточно выдержанными границами между слоями (уклон не более 0,1), причем в пределах слоев грунты неоднородны по свойствам.

К третьей категории следует относить многослойную по составу и неоднородную по свойствам толщу грунтов с невыдержанными границами между слоями (уклон более 0,1), причем отдельные слои могут выклиниваться.

Б.2 Оценку категории сложности грунтовых условий на площадке строительства выполняют на основе материалов геологических фондов.



Б.3 Определение объемов изысканий для свайных фундаментов в зависимости от уровня ответственности объектов и категорий сложности грунтовых условий (указанных в 1) рекомендуется проводить с использованием таблицы [Б.1](#).

Т а б л и ц а Б.1

Вид изыскания	Категория сложности грунтовых условий		
	первая	вторая	третья
<b>Здания и сооружения III (пониженного) уровня ответственности</b>			
Бурение скважин	По сетке 70×70 м, но не менее одной скважины на каждое здание	По сетке 50×50 м, но не менее двух скважин на каждое здание	По сетке 30×30 м, но не менее трех скважин на каждое здание
Лабораторные исследования грунтов	Не менее шести определений каждого показателя в пределах одного инженерно-геологического элемента		
Зондирование грунтов	По сетке 35×35 м, но не менее двух точек на каждое здание	По сетке 25×25 м, но не менее трех точек на каждое здание	По сетке 15×15 м, но не менее шести точек на каждое здание
<b>Здания и сооружения II (нормального) уровня ответственности</b>			
Бурение скважин	По сетке 50×50 м, но не менее двух скважин на каждое здание	По сетке 40×40 м, но не менее трех скважин на каждое здание	По сетке 30×30 м, но не менее четырех скважин на каждое здание
Лабораторные исследования грунтов	Не менее шести определений каждого показателя в пределах одного инженерно-геологического элемента		
Зондирование грунтов	По сетке 25×25 м, но не менее шести точек на каждое здание	По сетке 20×20 м, но не менее семи точек на каждое здание	По сетке 15×15 м, но не менее десяти точек на каждое здание
Прессиометрические испытания	-	Не менее шести испытаний в пределах одного инженерно-геологического элемента	
Испытание грунтов эталонной сваей	Не менее шести испытаний на каждой заданной глубине		
Испытание грунтов натурной сваей	-	Не менее двух испытаний на каждой заданной глубине при наличии более 1000 свай	Не менее двух испытаний на каждой заданной глубине при наличии более 100 свай
<b>Здания и сооружения I (повышенного) уровня ответственности</b>			



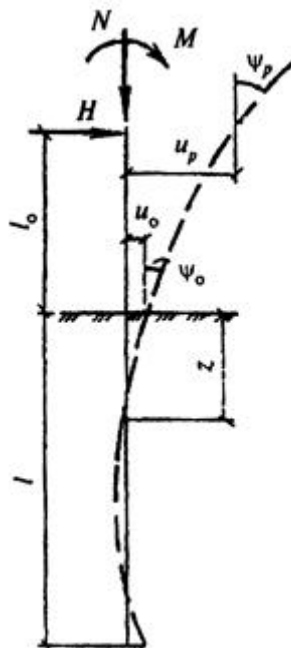
Вид изыскания	Категория сложности грунтовых условий		
	первая	вторая	третья
Бурение скважин	По сетке 40×40 м, но не менее трех скважин на каждое здание	По сетке 30×30 м, но не менее четырех скважин на каждое здание	По сетке 20×20 м, но не менее пяти скважин на каждое здание
Лабораторные исследования грунтов	Не менее шести определений каждого показателя в пределах одного инженерно-геологического элемента		
Зондирование грунтов	По сетке 25×25 м, но не менее шести точек на каждое здание	По сетке 15×15 м, но не менее восьми точек на каждое здание	По сетке 10×10 м, но не менее десяти точек на каждое здание
Прессиометрические испытания	Не менее шести испытаний в пределах одного инженерно-геологического элемента		
Испытания штампами	Не менее двух испытаний в пределах одного инженерно-геологического элемента при отклонении результатов от среднего не более 30 %		
Испытание эталонной сваей	Не менее шести испытаний на каждой заданной глубине		
Испытание грунтов натурной сваей	Не менее двух испытаний на каждой заданной глубине при наличии более 100 свай		

## Приложение В (рекомендуемое)

### Расчет свай на совместное действие вертикальной и горизонтальной сил и момента

В.1 При расчете одиночных свай на совместное действие вертикальной и горизонтальной сил и момента допускается проводить расчеты в соответствии со схемой, приведенной на рисунке [В.1](#).





**Рисунок В.1 - Схема нагрузок на сваю**

В.2 При проведении расчетов допускается применение компьютерных программ, описывающих механическое взаимодействие балок и упругого основания (балка на упругом основании). При этом грунт, окружающий сваю, допустимо рассматривать как упругую линейно-деформируемую среду, характеризующую коэффициентом постели  $c_z$ ,  $\text{кН/м}^3$  ( $\text{тс/м}^3$ ), возрастающим с глубиной.

Расчетные значения коэффициента постели  $c_z$  грунта на боковой поверхности сваи допускается определять по формуле

$$c_z = \frac{Kz}{\gamma_c}, \quad (\text{В.1})$$

где  $K$  - коэффициент пропорциональности,  $\text{кН/м}^4$  ( $\text{тс/м}^4$ ), принимаемый в зависимости от вида грунта, окружающего сваю, по таблице [В.1](#);

$z$  - глубина расположения сечения сваи в грунте, м, для которой определяется коэффициент постели, по отношению к поверхности грунта при высоком ростверке или к подошве ростверка при низком ростверке;

$\gamma_c$  - коэффициент условий работы (для отдельно стоящей сваи  $\gamma_c = 3$ ).

В.3 Расчет свай на совместное действие вертикальной и горизонтальной сил и момента должен включать:

а) проверку устойчивости грунта согласно [В.7](#);

б) расчет свай по деформациям, включающий проверку соблюдения условий допустимости расчетных значений горизонтального перемещения головы сваи  $u_p$  и угла





$$u_p \leq u_u; \quad (B.2)$$

$$\psi_p \leq \psi_u, \quad (B.3)$$

где  $u_p, \psi_p$  - расчетные значения соответственно горизонтального перемещения головы сваи, м, и угла ее поворота, рад;

$u_u, \psi_u$  - предельные допустимые значения соответственно горизонтального перемещения головы сваи, м, и угла ее поворота, рад.

Величины  $u_u$  и  $\psi_u$  должны задаваться в проекте из условия нормальной эксплуатации проектируемых строительных конструкций здания или сооружения;

в) проверку сечений свай по предельным состояниям первой и второй групп (по прочности, образованию и раскрытию трещин) на совместное действие расчетных усилий - вертикальной силы, изгибающего момента и поперечной силы.

В.4 Расчеты по определению прочности свай всех видов следует проводить с учетом формулы 7.1 с использованием коэффициента деформации  $\alpha_\varepsilon$  (1/м), определяемого по формуле

$$\alpha_\varepsilon = \sqrt[3]{\frac{Kb_p}{\gamma_c EI}}, \quad (B.4)$$

где  $E$  - модуль упругости материала сваи, кПа(тс/м<sup>2</sup>);

$I$  - момент инерции поперечного сечения сваи, м<sup>4</sup>;

$b_p$  - условная ширина сваи, м, принимаемая равной: для свай с диаметром стволов 0,8 м и более  $b_p = d + 1$ , а для остальных размеров сечений свай  $b_p = 1,5d + 0,5$ , м;

$\gamma_c$  - коэффициент условий работы;

$d$  - наружный диаметр круглого или сторона квадратного, или сторона прямоугольного сечения свай в плоскости, перпендикулярной действию нагрузки, м.

#### Опечатка.

В.5 При статическом расчете свай в составе куста следует учитывать их взаимодействие. В этом случае допустимо производить расчет как для одиночной сваи, но коэффициент пропорциональности  $K$  умножается на понижающий коэффициент  $\alpha_i$ , определяемый по формуле

$$\alpha_i = \gamma_c \prod_{j=i} \left\{ 1 - \frac{d}{r_{ij}} \left[ 1,17 + 0,36 \frac{x_j - x_i}{r_{ij}} - 0,15 \left( \frac{x_j - x_i}{r_{ij}} \right)^2 \right] \right\}, \quad (B.5)$$



где  $\gamma_c$  - коэффициент, учитывающий уплотнение грунта при погружении свай и принимаемый:  $\gamma_c = 1,2$  для забивных свай сплошного сечения и  $\gamma_c = 1$  для остальных видов свай;

$d$  - диаметр или сторона поперечного сечения сваи, м;

$$r_{ij} = \sqrt{(x_i - x_j)^2 + (y_i - y_j)^2}, \quad (\text{B.6})$$

где  $x_i, y_i$  - координаты оси  $i$ -й сваи в плане, причем горизонтальная нагрузка приложена в направлении оси  $x$ ;

$x_j, y_j$  - то же, для  $j$ -й сваи.

Произведение  $\prod_{j \neq i}$  в формуле (B.5) распространяется только на сваи куста, непосредственно примыкающие к  $i$ -той свае.

**В.6** Для определения реакций в голове свай, объединенных общим ростверком, следует проводить специальные расчеты. При проведении таких расчетов каждая свая моделируется как балка, взаимодействующая с упругим основанием, а головы свай объединяются элементами, моделирующими фундаментные конструкции.

**В.7** Расчет устойчивости основания, окружающего сваю, должен производиться по условию ограничения расчетного давления  $\sigma_z$ , оказываемого на грунт боковыми поверхностями свай

$$\sigma_z \leq \eta_1 \eta_2 \frac{4}{\cos \varphi_I} (\gamma_I z \operatorname{tg} \varphi_I + \xi c_I), \quad (\text{B.7})$$

где  $\sigma_z$  - расчетное давление на грунт, кПа (тс/м<sup>2</sup>), боковой поверхности сваи на глубине  $z$ , м, отсчитываемой при высоком ростверке от поверхности грунта, а при низком ростверке - от его подошвы [при  $\alpha_\epsilon l \leq 2,5$  - на двух глубинах, соответствующих  $z = l/3$  и  $z = l$ ; при  $\alpha_\epsilon l > 2,5$  - на глубине  $z = 0,85/\alpha_\epsilon$ , где  $\alpha_\epsilon$  определяется по формуле (B.5)];

$\gamma_I$  - расчетный удельный (объемный) вес грунта ненарушенной структуры, кН/м<sup>3</sup> (тс/м<sup>3</sup>), определяемый в водонасыщенных грунтах с учетом взвешивания в воде;

$\varphi_I, c_I$  - расчетные значения соответственно угла внутреннего трения грунта, град, и удельного сцепления грунта, кПа (тс/м<sup>2</sup>);

$\xi$  - коэффициент, принимаемый для забивных свай и свай-оболочек  $\xi = 0,6$ , а для всех остальных видов свай  $\xi = 0,3$ ;

$\eta_1$  - коэффициент, равный единице, кроме случаев расчета фундаментов распорных сооружений, для которых  $\eta_1 = 0,7$ ;



$\eta_2$  - коэффициент, учитывающий долю постоянной нагрузки в суммарной нагрузке, определяемый по формуле

$$\eta_2 = \frac{M_c + M_i}{\bar{n}M_c + M_i}, \quad (\text{B.8})$$

где  $M_c$  - момент от внешних постоянных нагрузок в сечении фундамента на уровне нижних концов свай, кН · м (тс · м);

$M_i$  - то же, от внешних временных расчетных нагрузок, кН · м (тс · м);

$\bar{n}$  - коэффициент, принимаемый  $\bar{n} = 2,5$ , за исключением случаев расчета:

а) особо ответственных сооружений, для которых при  $\alpha_\epsilon l \leq 2,6$  принимается  $\bar{n} = 4$  и при  $\alpha_\epsilon l \geq 5$  принимается  $\bar{n} = 2,5$ ; при промежуточных значениях  $\alpha_\epsilon l$  значение  $\bar{n}$  определяется интерполяцией;

б) фундаментов с однорядным расположением свай на внецентренно приложенную вертикальную сжимающую нагрузку, для которых следует принимать  $\bar{n} = 4$  независимо от значения  $\alpha_\epsilon l$ .

Примечание - Если расчетные горизонтальные давления на грунт  $\sigma_z$  не удовлетворяют условию (B.7), но при этом несущая способность свай по материалу недоиспользована и перемещения свай меньше предельно допускаемых значений, то при приведенной глубине свай  $\alpha_\epsilon l > 2,5$  расчет следует повторить, приняв уменьшенное значение коэффициента пропорциональности  $K$ . При новом значении  $K$  необходимо проверить прочность сваи по материалу, ее перемещения, а также соблюдение условия (B.7).

#### Опечатка.

Таблица В.1

Грунты, окружающие сваи, и их характеристики	Коэффициент пропорциональности $K$ , кН/м <sup>4</sup> (тс/м <sup>4</sup> )
Пески крупные ( $0,55 \leq e \leq 0,7$ ); глины и суглинки твердые ( $I_L < 0$ )	18000 - 30000 (1800 - 3000)
Пески мелкие ( $0,6 \leq e \leq 0,75$ ); пески средней крупности ( $0,55 \leq e \leq 0,7$ ), супеси твердые ( $I_L < 0$ ); глины и суглинки тугопластичные и полутвердые ( $0 \leq I_L \leq 0,75$ )	12000 - 18000 (1200 - 1800)
Пески пылеватые ( $0,6 \leq e \leq 0,8$ ); супеси пластичные ( $0 \leq I_L \leq 0,75$ ); глины и суглинки мягкопластичные ( $0,5 \leq I_L \leq 0,75$ )	7000 - 12000 (700 - 1200)



Грунты, окружающие сваи, и их характеристики	Коэффициент пропорциональности $K$ , кН/м <sup>4</sup> (тс/м <sup>4</sup> )
Глины и суглинки текучепластичные ( $0,75 \leq I_L \leq 1$ )	4000 - 7000 (400 - 700)
Пески гравелистые ( $0,55 \leq e \leq 0,7$ ); крупнообломочные грунты с песчаным заполнителем	50000 - 100000 (5000 - 10000)

### Приложение Г (рекомендуемое)

#### Расчет несущей способности пирамидальных свай с наклоном боковых граней $i_p > 0,025$

Несущую способность  $F_d$ , кН, пирамидальных свай с наклоном боковых граней  $i_p > 0,025$  допускается определять как сумму сил расчетных сопротивлений грунта основания на боковой поверхности сваи и под ее нижним концом по формуле

$$F_d = \sum_{i=1}^n A_i \cos \alpha [p_i (\operatorname{tg} \alpha + \operatorname{tg} \phi_{L,i} + c_{L,i})] + \frac{d^2}{n_1} (p'_i + n_2 c_{L,i}), \quad (\text{Г.1})$$

где  $A_i$  - площадь боковой поверхности сваи в пределах  $i$ -го слоя грунта, м<sup>2</sup>;

$\alpha$  - угол конусности сваи, град.;

$\phi_{L,i}$ ,  $c_{L,i}$  - расчетные значения угла внутреннего трения, град., и сцепления, кПа,  $i$ -го слоя грунта;

$d$  - сторона сечения нижнего конца сваи, м;

$n_1$ ,  $n_2$  - коэффициенты, значения которых приведены в таблице [Г.1](#).

Сопротивления грунта под острием сваи  $p_i$  и на ее боковой поверхности  $p'_i$ , кПа, определяют по формуле

$$p_i = p'_i = \left[ \frac{E_i}{4p_{0,i}(1 - \nu_i^2) - 2p_{0,i}(2 - \nu_i)} \right]^{\xi} (p_{p,i} + c_{L,i} \operatorname{ctg} \phi_{L,i}) - c_{L,i} \operatorname{ctg} \phi_{L,i}, \quad (\text{Г.2})$$

где  $E_i$  - модуль деформации грунта  $i$ -го слоя, кПа, определяемый по результатам pressiометрических испытаний;

$\nu_i$  - коэффициент Пуассона  $i$ -го слоя грунта, принимаемый в соответствии с требованиями [СП 22.13330](#);

$\xi$  - коэффициент, значения которого приведены в таблице [Г.1](#).



Давление грунта  $p_{0,i}$ ,  $p_{p,i}$ , кПа, определяют по формулам:

$$p_{0,i} = \frac{\nu_i}{1 - \nu_i} \gamma_{1,i} h_i; \quad (\text{Г.3})$$

$$p_{p,i} = p_{0,i} (1 + \sin \varphi_{1,i}) + c_{1,i} \cos \varphi_{1,i}; \quad (\text{Г.4})$$

где  $\gamma_{1,i}$  - удельный вес грунта  $i$ -го слоя, кН/м<sup>3</sup>;

$h_i$  - средняя глубина расположения  $i$ -го слоя грунта, м.

Т а б л и ц а Г.1

Коэффициент	Угол внутреннего трения грунта $\varphi_{1,i}$ , град									
	4	8	12	16	20	24	28	32	36	40
$n_1$	0,53	0,48	0,41	0,35	0,30	0,24	0,20	0,15	0,10	0,06
$n_2$	0,94	0,88	0,83	0,78	0,73	0,69	0,65	0,62	0,58	0,54
$\xi$	0,06	0,12	0,17	0,22	0,26	0,29	0,32	0,35	0,37	0,39

Примечание - Для промежуточных значений угла внутреннего трения  $\varphi_{1,i}$ , значения коэффициентов  $n_1$ ,  $n_2$  и  $\xi$  определяют интерполяцией.

### Приложение Д (рекомендуемое)

#### Расчет осадки буронабивной сваи в билинейной постановке

Осадку буронабивной сваи на первом этапе ее нагружения  $N < N_c + N_a$  следует определять по формуле

$$S_c = \frac{N}{G_1 l} 0,17 \ln \frac{k_v G_1 l}{G_2 d}; \quad (\text{Д.1})$$

где  $N$  - вертикальная нагрузка, передаваемая на сваю, кН;

$N_0$  - нагрузка, передаваемая на пяту сваи в момент полного развития по ее боковой поверхности предельного сопротивления  $N_c$ , кН;

$G_1$  и  $G_2$  - соответственно среднее значение модуля сдвига для грунтов околосвайного пространства и минимальное значение модуля сдвига под нижним концом свай, кПа;

$l$  и  $d$  - длина и диаметр сваи, м;

$k_v$  - коэффициент, зависящий от среднего значения коэффициента Пуассона для грунтов (для расчетов можно принимать  $k_v = 2$ ).



Для буронабивных свай эта формула справедлива лишь на первом этапе нагружения сваи, а именно до возникновения полного предельного сопротивления  $N_0$  на боковой поверхности свай, появление которого обычно всегда значительно опережает возникновение предельного состояния сваи в целом.

С учетом постоянного равенства осадок пяты и ствола сваи значение  $N_0$  можно определить по условию

$$\frac{N_0 + N_c}{G_1 l} 0,17 \ln \left( \frac{k_1 G_1 l}{G_2 d} \right) \approx \frac{N_0}{4 G_2 d}. \quad (\text{Д.2})$$

На втором этапе нагружения сваи при  $N > N_c + N_0$  ее осадка определяется по формуле:

$$S = S_c + \frac{N - (N_c + N_0)}{4 G_2 d}, \quad (\text{Д.3})$$

где  $S_c$  - осадка, м, полученная по (Д.1) при  $N = N_c + N_0$ .

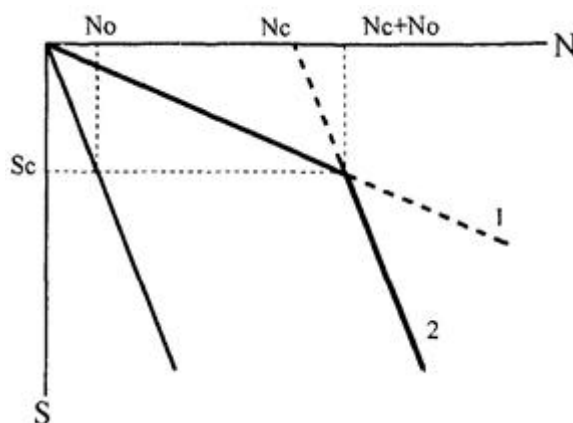


Рисунок Д.1 - Схема этапов расчета нагружения сваи по формулам: 1 - (Д.1); 2 - (Д.3)

## Приложение Е (рекомендуемое)

### Определение несущей способности свай в просадочных грунтах по их прочностным характеристикам

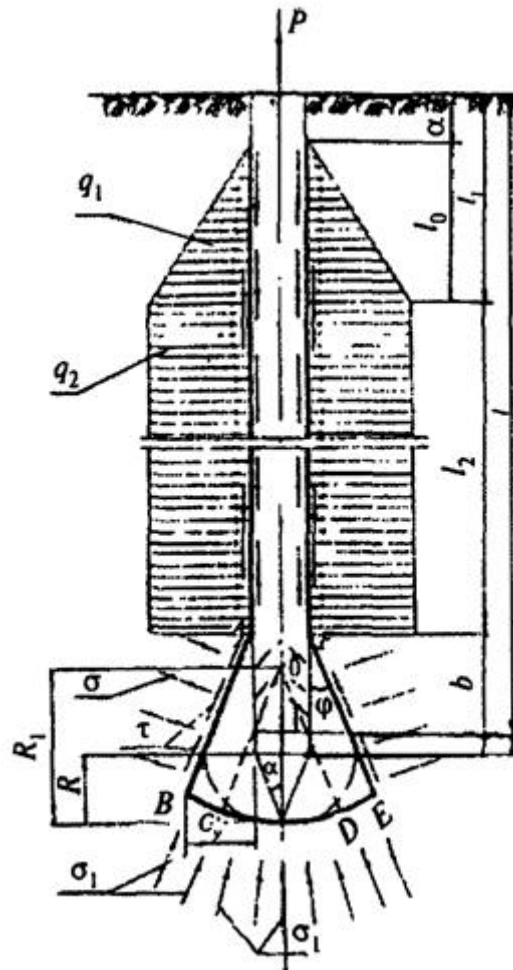
Е.1 Несущая способность свай зависит от показателей прочности грунта: угла внутреннего трения  $\phi$  и удельного сцепления  $c$ . Существенное изменение несущей способности сваи при замачивании просадочного грунта происходит в основном за счет снижения сцепления  $c$ .

Е.2 Расчет несущей способности свай в просадочных грунтах рекомендуется производить на основе приближенного решения упругопластической задачи предельного равновесия грунта в основании сваи.



Общая поверхность предельного равновесия основания сваи длиной  $l$  состоит из трех участков: верхний участок 1 - вдоль ствола сваи  $l_1 + l_2$ ; нижний участок 2 - по поверхности усеченного конуса вдоль ствола сваи длиной  $b$ ; участок 3 - под нижним концом сваи по части шаровой поверхности (рисунок [E.1](#)).

**Опечатка.**



**Рисунок E.1 - Расчетная схема**

Несущая способность  $F_d$  определяется по формуле

$$F_d = \gamma_c (F_1 + F_2 + F_3), \quad (E.1)$$

где  $\gamma_c$  - коэффициент условий работы, принимаемый равным 1;

$F_1$  - сопротивление на участке ствола сваи  $l_0 + l_2$ , кН; где  $l_0$  - участок линейного возрастания сопротивления от 0 до  $12d$ , но не более 6 м, а ниже - участок постоянного значения сопротивления, равного конечному значению по длине  $l_0$ , кН;

$F_2$  - сопротивление на участке ствола сваи по поверхности усеченного конуса, кН;

$F_3$  - сопротивление под нижним концом, кН.





$$A_1 = u[l_0(0,5\xi\gamma_0\text{tg}\phi + c) + (\xi\gamma_0\text{tg}\phi + c)l_2], \quad (\text{E.2})$$

где  $u$  - периметр сваи, м;

$\xi$  - коэффициент бокового давления грунта, равный 0,5;

$\phi$  - расчетное значение угла внутреннего трения, град.;

$c$  - расчетное значение удельного сцепления грунта, кН/м<sup>2</sup>;

$l_2$  - участок длины сваи, м, равный

$$l_2 = l + d/2 - l_0 - b - a, \quad (\text{E.3})$$

где  $l$  - длина погруженной части сваи, м;

$d$  - диаметр или сторона поперечного сечения, м;

$$l_0 = l_1 - a, \quad (\text{E.4})$$

где  $l_1$  - длина от поверхности земли до начала длины  $l_2$ , м;

$$b = d/2 - (\text{ctg}\alpha - 1)\text{ctg}\phi, \quad (\text{E.5})$$

$a$  - самый верхний участок погруженной сваи, где боковое давление грунта равно 0, для забивной сваи  $a = 2,5$  м, для набивной  $a = 1,0$  м;

$$\alpha = 45^\circ - \phi - x, \quad (\text{E.6})$$

где  $x = \kappa/c_0$ , град · м<sup>2</sup>/кН;  $\kappa = 1^\circ$ ;

$c_0$  - минимальное значение сцепления, принимаемое в расчет и равное 5 кН/м<sup>2</sup>;

при этом  $x = 0,2$ .

Предел применимости формулы (E.6) дается соотношением  $\phi + x < 45^\circ$ .

В случае если на большом участке длины сваи  $l_2$  прорезаются грунты с разными характеристиками  $\phi$  и  $c$ , то значение  $l_2$  представляется в виде суммы толщин слоев

$$l_2 = \sum_{i=1}^m l_i.$$

$F_1$  вычисляется по формуле

$$F_1 = u \left[ l_0(0,5\xi\gamma_0\text{tg}\phi + c) + \sum_{i=1}^m (\xi\gamma_0\text{tg}\phi_i + c_i)l_i \right], \quad \text{кН}, \quad (\text{E.7})$$

где  $m$  - число слоев с разными характеристиками.



Если в пределах участка  $l_1 = l_0 + a$  длиной не более 6 м встретится слой с другими расчетными характеристиками  $\phi$  и  $c$ , то принимаются в расчет их значения для нижнего слоя толщиной не менее 3 м.

$$F_2 = \pi y \operatorname{ctg} \phi (y + d) c, \text{ кН}, \quad (\text{E.8})$$

где

$$y = \left[ R_1 \cos \phi + b - \left( b - \frac{d}{2} \right) \sin^2 \phi - \frac{d}{2} (\operatorname{ctg} \phi + 1) \right] \operatorname{tg} \phi, \text{ м}, \quad (\text{E.9})$$

где

$$R_1 = \frac{d}{2} (1 + \operatorname{ctg} \alpha + \operatorname{ctg} \phi), \text{ м}; \quad (\text{E.10})$$

$$F_3 = \sigma_1 (Q_2 \cos \phi + \pi R_1^2 \sin^2 \phi), \text{ кН}, \quad (\text{E.11})$$

где

$$Q_2 = \pi \left\{ \left( y + \frac{d}{2} - R_1 \sin \phi \right)^2 + \left[ \left( b - \frac{d}{2} \right) \sin^2 \phi \right]^2 \right\}^{\frac{1}{2}} \left( y + \frac{d}{2} + R_1 \sin \phi \right), \text{ м}^2. \quad (\text{E.12})$$

Наибольшее главное напряжение определяется по формуле

$$\sigma_1 = \frac{\sigma_3 (1 + \sin \phi) + 2c \cos \phi}{1 - \sin \phi}, \text{ кН/м}^2. \quad (\text{E.13})$$

Наименьшее главное напряжение определяется по формуле

$$\sigma_3 = \xi \gamma l_0, \text{ кН/м}^2, \quad (\text{E.14})$$

где  $\gamma$  - удельный вес грунта, кН/м<sup>3</sup>.

Характеристики грунта  $\phi$ ,  $c$ ,  $\gamma$  определяются в водонасыщенном состоянии. При полном водонасыщении грунта, в случаях возможного его замачивания, показатель текучести определяется по формуле

$$I_L = \frac{0,8e\gamma_w / \gamma_s - W_p}{W_L - W_p}, \quad (\text{E.15})$$

где  $e$  - коэффициент пористости грунта природного сложения;

$\gamma_w$  - удельный вес воды, равный 10 кН/м<sup>3</sup>;

$\gamma_s$  - удельный вес твердых частиц, кН/м<sup>3</sup>;

$W_p$ ,  $W_L$  - влажность грунта на границе раскатывания и на границе текучести, доли единицы.

Нижние концы длинных буровых свай в просадочных грунтах, устраиваемые без уплотнения грунта в забое скважин, полностью включаются в работу после достижения



критической нагрузки на сваю и дальнейшей ее значительной осадки. Несущую способность длинных буронабивных свай, нижний конец которых полностью не включился в работу, допускается в первом приближении определять по формуле

$$F_d = \gamma_c(F_{1H} + F_{2H}), \text{ кН}, \quad (\text{E.16})$$

где  $\gamma_c$  - то же, что и в формуле (E.1);

$F_{1H}$  - сопротивление на участке ствола сваи  $l_0 + l_H$ , определяемое как для забивной сваи по формуле (E.2), причем

$$l_H = l - l_0 - a, \text{ м}, \quad (\text{E.17})$$

где  $l_0$  - то же, что и для забивной сваи;

$a$  - для набивной сваи, принимаемое равным 1 м;

$F_{2H}$  - сопротивление под нижним концом сваи

$$F_{2H} = k\sigma_1 A, \text{ кН}, \quad (\text{E.18})$$

где  $k$  - экспериментальный коэффициент при диаметре сваи  $1 \text{ м} \geq d \geq 0,5 \text{ м}$ , равный 3;

$A$  - площадь подошвы сваи,  $\text{м}^2$ ;

$\sigma_1$  - определяется по формуле (E.13).

Значения характеристик грунта определяются в замоченном состоянии.

Несущая способность буронабивной сваи с уширенной пятой определяется по формуле

$$F_{dy} = \gamma_c(F_{1y} + F_{2y}), \text{ кН}, \quad (\text{E.19})$$

где  $\gamma_c$  - то же, что и в формуле (E.16);

$F_{1y}$  - сопротивление на участке ствола сваи  $l_0 + l_y$ , определяемое как для забивной сваи по формуле (E.2), причем

$$l_y = l - a - l_0, \text{ м}, \quad (\text{E.20})$$

где  $l$  - длина сваи до начала уширения;

$a$  и  $l_0$  принимаются такими же, как для набивной сваи без уширенной пяты.

$$F_{2y} = k\sigma_1 A_y, \text{ кН}, \quad (\text{E.21})$$

где  $k$  - экспериментальный коэффициент, равный 2 при  $3,5 \geq d_y/d \geq 2$  и  $1 \text{ м} \geq d \geq 0,5 \text{ м}$ , при длине сваи не более 20 м;

$d_y$  - диаметр наибольшего поперечного сечения уширенной пяты, м;

$\sigma_1$  - определяется по формуле (E.3);



$A_y$  - площадь наибольшего поперечного сечения уширенной пяты, м<sup>2</sup>.

Е.3 Сваи по несущей способности грунтов основания в грунтовых условиях II типа следует рассчитывать с учетом сил отрицательного трения исходя из условия

$$N < \frac{F_d}{\gamma_k} - \gamma_c P_n \quad (\text{E.22})$$

где  $N$  - расчетная нагрузка, кН, на одну сваю;

$F_d$  - несущая способность сваи, кН, определяемая в соответствии с [E.5](#);

$\gamma_k$  - коэффициент надежности;

$\gamma_c$  - коэффициент условия работы сваи, значение которого принимают в соответствии с [9.10](#);

$P_n$  - отрицательная сила трения, определяемая в соответствии с [E.4](#).

#### Примечания

1 Значение  $P_n$  следует определять, как правило, для полностью водонасыщенного грунта (при возможном замачивании грунтов сверху).

2 По прочности материала сваи должны быть рассчитаны на нагрузку  $N + P_n$ .

Е.4 Отрицательную силу трения  $P_n$  в водонасыщенных грунтах, действующую по боковой поверхности сваи, кН, принимают равной наибольшему предельному сопротивлению сваи на длине  $h_{sl}$ , отсчитываемой от поверхности земли до нейтрального слоя. Выше этого слоя по боковой поверхности сваи действует отрицательное трение, а ниже - положительное сопротивление. Для определения положения нейтрального слоя строится график зависимости просадки  $S_{sl}$  (ось абсцисс) от глубины  $h$  (ось ординат) (рисунок [E.2](#)).

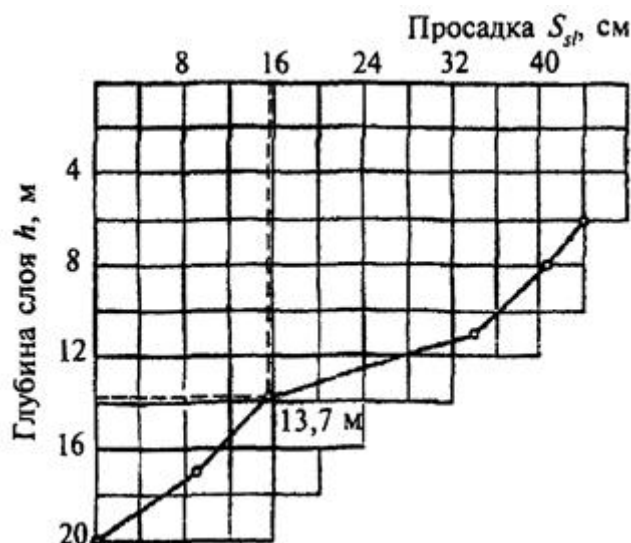


Рисунок E.2 - График зависимости  $S_{sl} = f(h)$



Возможную величину просадки для каждого  $i$ -го слоя просадочного грунта под собственным весом вышележащей толщи  $S_{sl}^i$ , см, определяют по формуле

$$S_{sl}^i = \sum_{i=1}^n \varepsilon_{sl,i} h_i, \quad (\text{E.23})$$

где  $\varepsilon_{sl,i}$  - относительная просадочность, определяемая для каждого  $i$ -го слоя грунта, расположенного выше рассматриваемого слоя при природном давлении в середине слоя, по данным лабораторных компрессионных испытаний либо по результатам осадок глубинных марок в полевом испытании;

$h_i$  - толщина  $i$ -го слоя просадочного грунта, см;

$n$  - число слоев, на которые разбита просадочная толща, расположенная выше рассматриваемого слоя.

#### Опечатка.

Глубину залегания нейтрального слоя  $h_{sl}$  определяют из условия

$$S_{sl}^{h_{sl}} = S_u, \text{ см}, \quad (\text{E.24})$$

где  $S_u$  - предельная деформация основания, назначаемая по [СП 22.13330](#),

Глубину  $h_{sl}$  находят на пересечении ординаты  $S_u$  для проектируемого здания или сооружения с кривой  $S_{sl} = f(h)$  (рисунок [E.2](#)).

Сила отрицательного трения при нахождении нейтрального слоя на глубине  $h_{sl}$  определяется по формуле

$$P_n = k_{om} F_1^{h_{sl}}, \text{ кН}, \quad (\text{E.25})$$

где  $k_{om}$  - коэффициент, снижающий полную силу сопротивления по длине сваи в расчетный момент, принимаемый по данным полевых исследований с некоторым запасом, равным 0,5;

$F_1^{h_{sl}}$  - предельное значение сопротивления по боковой поверхности сваи на верхнем участке до нейтрального слоя  $h_{sl}$ , определяемое для однородного грунта по формуле ([E.2](#)), а для слоев с разными характеристиками - по формуле ([E.7](#)). При этом  $l_2 \leq h_{sl} - l_0 - a$  (рисунок [E.1](#)).

В период активной просадки грунта нейтральный слой смещается вниз до конечного положения, соответствующего началу периода стабилизации осадок грунта -  $h_{sl}$ .

Длину сваи при проектировании назначают на основе выполнения следующего условия



$$N + P_n \leq F_d - F_1^{k_1}, \quad (\text{E.26})$$

где  $N$  - полезная нагрузка, приложенная к свае, кН;

$P_n$  - сила отрицательного трения, кН;

$F_d$  - несущая способность сваи, определяемая по формуле (E.1) или по данным статического испытания в условиях локального замачивания основания сваи, кН. Если условие (E.26) в рассматриваемом случае не удовлетворено, то сваю следует либо удлинить, либо изменить ее конструкцию.

E.5 Несущую способность  $F_d$ , кН, свай в грунтовых условиях II типа по просадочности, работающих на сжимающую нагрузку, следует определять расчетом в соответствии с E.2, E.3 и E.4 в условиях водонасыщенных грунтов основания сваи.

При этом следует использовать результаты статических испытаний свай с локальным замачиванием грунтов в основании сваи. Проведение их является обязательным при отсутствии фондовых материалов по таким испытаниям.

E.6 В грунтовых условиях II типа по просадочности сваями следует прорезать все слои просадочных грунтов.

При длительном интенсивном замачивании грунтовой толщи сверху следует учитывать возможность развития деформационного явления со сжатием грунтов не только в просадочной части толщи, но и в подстилающем слое, как правило, водонасыщенного, но недостаточно плотного грунта. Критерием для определения толщины этого слоя служит условие

$$\epsilon \geq 0,03, \quad (\text{E.27})$$

где  $\epsilon$  - относительное сжатие образца грунта в лабораторном компрессионном испытании под действием природного давления всей водонасыщенной толщи. Возможность дополнительной осадки от сжатия подстилающего слоя следует учитывать в расчете свайного фундамента по деформациям.

## Приложение Ж (рекомендуемое)

### Расчет свайных фундаментов на воздействие сил морозного пучения

Ж.1 При строительстве зданий и сооружений на свайных фундаментах в сезоннопромерзающих или искусственно замороженных пучинистых грунтах необходимо учитывать касательные силы морозного пучения. Расчет оснований и свайных фундаментов по устойчивости и прочности на воздействие сил морозного пучения грунтов следует производить при эксплуатации неотапливаемых сооружений, мачт линий электропередачи и мобильной связи, трубопроводов и др. или при консервации сооружений, а также для



условий периода строительства, если до передачи на сваи проектных нагрузок возможно промерзание грунтов слоя сезонного промерзания - оттаивания или выполняется искусственное замораживание грунтов (при строительстве метро или эксплуатации помещений с отрицательной температурой). При необходимости в проекте должны быть предусмотрены мероприятия по предотвращению выпучивания свай в период строительства.

Ж.2 Устойчивость свайных фундаментов на действие касательных сил морозного пучения грунтов надлежит проверять по условию

$$\tau_{fn} A_{fn} - F \leq \frac{\gamma_c}{\gamma_k} F_{rf}, \quad (\text{Ж.1})$$

где  $\tau_{fn}$  - расчетная удельная касательная сила пучения, кПа, принимаемая согласно указаниям [Ж.3](#);

$A_{fn}$  - площадь боковой поверхности смерзания сваи в пределах расчетной глубины сезонного промерзания-оттаивания грунта или слоя искусственно замороженного грунта, м<sup>2</sup>;

$F$  - расчетная нагрузка на сваю, кН, принимаемая с коэффициентом 0,9 по наиболее невыгодному сочетанию нагрузок и воздействий, включая выдергивающие (ветровые, крановые и т.п.);

$F_{rf}$  - расчетное значение силы, удерживающей сваю от выпучивания вследствие трения его боковой поверхности о талый грунт, лежащий ниже расчетной глубины промерзания, кН, принимаемое по указаниям [Ж.4](#);

$\gamma_c$  - коэффициент условий работы, принимаемый равным 1,0;

$\gamma_k$  - коэффициент надежности, принимаемый равным 1,1.

#### Опечатка.

Ж.3 Расчетную удельную касательную силу морозного пучения  $\tau_{fn}$ , кПа, следует определять, как правило, опытным путем. При отсутствии опытных данных допускается принимать значение  $\tau_{fn}$  по таблице [Ж.1](#) в зависимости от вида и характеристик грунта.

Ж.4 Расчетное значение силы  $F_{rf}$ , кН, удерживающей сваи от выпучивания, следует определять по формуле

$$F_{rf} = u \sum_{i=1}^n f_i h_i, \quad (\text{Ж.2})$$

где  $u$  - периметр сечения поверхности сдвига, м, принимаемый равным периметру сечения сваи;





$h_i$  - толщина  $i$ -го слоя талого грунта, расположенного ниже подошвы слоя промерзания-оттаивания, м;

$f_i$  - расчетное сопротивление  $i$ -го слоя талого грунта сдвигу по поверхности сваи, кПа, принимаемое по таблице 7.3.

Ж.5 При проектировании свайных фундаментов с ростверками на средне- и сильнопучинистых грунтах следует учитывать действие нормальных сил морозного пучения грунтов на подошву ростверков.

Ж.6 Расчет отрицательной силы трения оттаивающих грунтов на сваи.

При оттаивании сезонномерзлых или искусственно замороженных грунтов происходит их оседание, в результате чего на боковую поверхность свай действуют отрицательные (негативные) силы трения, направленные вертикально вниз.

Отрицательную (негативную) силу трения оттаивающего грунта по боковой поверхности сваи можно определить по формуле

$$F_{neg} = u_p \sum_{i=1}^n f_{n,i} h_i, \quad (Ж.3)$$

где  $u_p$  - периметр поперечного сечения сваи, м;

$f_{n,i}$  - отрицательное трение  $i$ -го слоя оттаивающего грунта по боковой поверхности сваи, кПа, определяемое по опытным данным; допускается принимать расчетными значениями  $f_{n,i}$  по таблице 7.3;

$h_i$  - толщина  $i$ -го слоя оттаивающего грунта.

Т а б л и ц а Ж.1

Грунты и их характеристики	Значения $\tau_{fn}$ , кПа, при глубине сезонного промерзания - оттаивания $d_{in}$ , м		
	До 1,5	2,5	3,0 и более
Супеси, суглинки и глины при показателе текучести $I_L > 0,5$ , крупнообломочные грунты с глинистым заполнителем, пески мелкие и пылеватые при показателе дисперсности $D > 5$ и степени влажности $S_r > 0,95$	110	90	70
Супеси, суглинки и глины при $0,25 < I_L \leq 0,5$ , крупнообломочные грунты с глинистым заполнителем, пески мелкие и пылеватые при $D > 1$ и степени влажности $0,8 < S_r \leq 0,95$	90	70	55



Грунты и их характеристики	Значения $\tau_{fn}$ , кПа, при глубине сезонного промерзания - оттаивания $d_{in}$ , м		
	До 1,5	2,5	3,0 и более
Супеси, суглинки и глины при $I_L \leq 0,25$ , крупнообломочные грунты с глинистым заполнителем, пески мелкие и пылеватые при $D > 1$ и степени влажности $0,6 < S_r \leq 0,8$	70	55	40
<p>Примечания</p> <p>1 Для промежуточных глубин промерзания <math>\tau_{fn}</math> принимается интерполяцией.</p> <p>2 Значения <math>\tau_{fn}</math> для грунтов, используемых при обратной засыпке котлованов, принимается по первой строке таблицы.</p> <p>3 В зависимости от вида поверхности фундамента приведенные значения <math>\tau_{fn}</math>, умножают на коэффициент: при гладкой бетонной необработанной - 1; при шероховатой бетонной с выступами и кавернами до 5 мм - 1,1 - 1,2, до 20 мм - 1,25 - 1,5; при деревянной антисептированной - 0,9; при металлической без специальной обработки - 0,8.</p> <p>4 Для сооружений III уровня ответственности значения <math>\tau_{fn}</math> умножают на коэффициент 0,9.</p>			

### Библиография

- [1] [СП 11-102-97](#) Инженерно-экологические изыскания для строительства
- [2] [СП 11-104-97](#) Инженерно-геодезические изыскания для строительства
- [3] [СП 11-105-97](#) Инженерно-геологические изыскания для строительства

**Ключевые слова:** свая одиночная, свайные фундаменты, виды свай, несущая способность свай, расчет свай

