



---

**ГОСУДАРСТВЕННЫЙ СТАНДАРТ СОЮЗА ССР**  
**СИСТЕМА ПРОЕКТНОЙ ДОКУМЕНТАЦИИ ДЛЯ СТРОИТЕЛЬСТВА**  
**ИНТЕРЬЕРЫ**

**РАБОЧИЕ ЧЕРТЕЖИ**

**ГОСТ 21.507-81**  
**(СТ СЭВ 4410-83)**

ГОСУДАРСТВЕННЫЙ СТРОИТЕЛЬНЫЙ КОМИТЕТ СССР  
Москва

---

**ГОСУДАРСТВЕННЫЙ СТАНДАРТ СОЮЗА ССР**

**Система проектной документации для строительства**

**ИНТЕРЬЕРЫ**

**Рабочие чертежи**

System of design documents for construction.  
Interiors. Working drawings

**ГОСТ**  
**21.507-81\***  
**(СТ СЭВ 4410-83)**

---

**Постановлением Государственного комитета СССР по делам строительства от 2 апреля 1981 г. № 48 срок введения установлен**

**с 01.01.82**

**Несоблюдение стандарта преследуется по закону**

1. Настоящий стандарт устанавливает состав и правила оформления рабочих чертежей архитектурных решений интерьеров производственных и вспомогательных зданий всех отраслей промышленности и народного хозяйства.

Стандарт полностью соответствует СТ СЭВ 4410-83.

**(Измененная редакция, Изм. № 1).**

2. Необходимость разработки рабочих чертежей архитектурных решений интерьеров устанавливается заданием на проектирование.

3. Рабочие чертежи архитектурных решений интерьеров выполняются в соответствии с требованиями настоящего стандарта и других стандартов системы проектной документации для строительства.

4. В состав рабочих чертежей архитектурных решений интерьеров включают:  
рабочие чертежи, предназначенные для выполнения отделочных работ внутри здания (основной комплект рабочих чертежей марки АИ);  
чертежи элементов интерьеров, не вошедших в состав рабочих чертежей других марок;  
ведомость потребности в материалах;

образцы колеров (при отсутствии номеров цвета по картотеке цветовых эталонов в стандартах или ТУ).

5. В состав основного комплекта рабочих чертежей марки АИ, как правило, включают:

общие данные по рабочим чертежам;

планы этажей здания;

виды и развертки внутренних поверхностей стен;

планы полов и потолков;

фрагменты планов, видов и разверток;

шаблоны;

схемы технологических и санитарно-технических коммуникаций с опознавательной и сигнально-предупреждающей окраской;

ведомость отделки помещений;

спецификацию.

Состав основного комплекта может быть уточнен в зависимости от особенностей интерьеров.

6. Общие данные по рабочим чертежам выполняют по [ГОСТ 21.102-79](#).

В состав общих данных по рабочим чертежам в дополнение к данным, предусмотренным [ГОСТ 21.102-79](#), включают ведомость отделочных и лакокрасочных материалов и, при необходимости, указания по отделочным работам.

7. Ведомость отделочных и лакокрасочных материалов составляют по форме, приведенной на [черт. 1](#). В графах ведомости указывают:

а) в графе «№ цвета по проекту» - порядковый номер цвета, принятый в рабочих чертежах марки АИ;

б) в графе «Наименование и обозначение материала» - наименование отделочного или лакокрасочного материала, его марку или тип по стандарту или ТУ и обозначение стандарта или ТУ;

в) в графе «Наименование и номера эталонов цвета» - принятое по стандарту или ТУ наименование цвета отделочного или лакокрасочного материала и его номер по картотеке цветовых эталонов. При отсутствии номера цвета по картотеке цветовых эталонов в стандартах или ТУ номер цвета в графе не проставляют;

г) в графе «Кол.» - количество отделочных или лакокрасочных материалов каждого цвета;

д) в графе «Примечание» - дополнительные данные, например, единицы измерения, если они приняты не в штуках; ссылка на альбом образцов колеров.

### Ведомость отделочных и лакокрасочных материалов

№ цвета по проекту	Наименование и обозначение материала	Наименование и номера эталонов цвета	Кол.	Примечание

15  
8 мм  
20 70 63 10 22  
185

Черт. 1

Запись отделочных и лакокрасочных материалов в ведомости производят по разделам, соответствующим различным видам материалов. Наименование разделов записывают в графу «Наименование и обозначение материала» в виде заголовков и подчеркивают.

Пример заполнения ведомости отделочных и лакокрасочных материалов приведен на [черт. 2](#).

### Ведомость отделочных и лакокрасочных материалов

№ цвета по проекту	Наименование и обозначение материала	Наименование и номера эталонов цвета	Кол.	Примечание
	<b>Лакокрасочные материалы</b>			
1	Эмаль ХВ-124 ГОСТ 10144—74	Серый 881, 882	920	кг
2		Фисташковый 939, 985	800	кг
	<b>Плитки облицовочные</b>			
23	Плитка керамическая ГОСТ 6141—82	Красный	900	
24		Серый	400	

Черт. 2

8. Планы этажей выполняют в масштабах, предусмотренных [ГОСТ 21.501-80](#). Виды и развертки внутренних поверхностей стен выполняют в масштабах 1:50 - 1:500 по [ГОСТ 2.302-68](#).

9. На планах этажей ([черт. 3](#)), видах ([черт. 5](#)) и развертках внутренних поверхностей стен и их фрагментах указывают ([черт. 4](#)):

координационные оси здания, расстояния между ними и крайними осями;

подъемно-транспортное оборудование;

мебель;

элементы монументально-декоративного оформления;

марки (позиции) элементов интерьера, не учтенных в основных комплектах рабочих чертежей других марок;

границы участков пола (на планах этажей при отсутствии плана полов) и стен (на видах и развертках внутренних поверхностей стен), различных по материалу, цвету и рисунку;

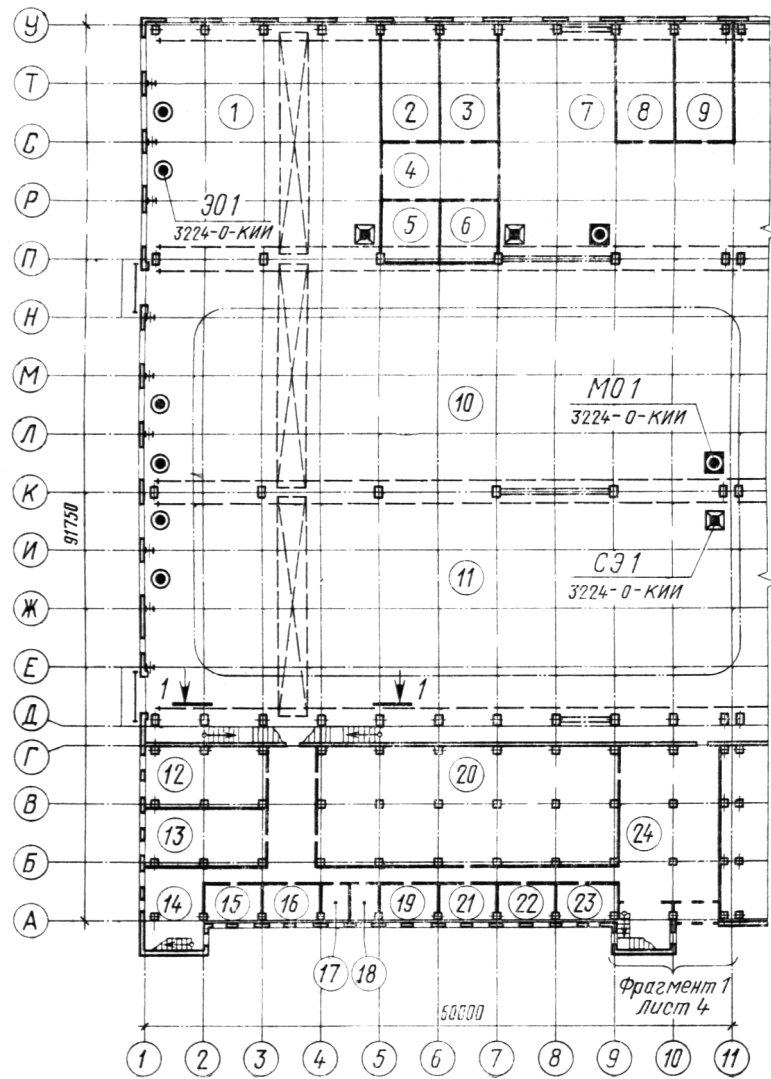
номер цвета поверхности элементов интерьера по проекту;

ссылки на фрагменты.

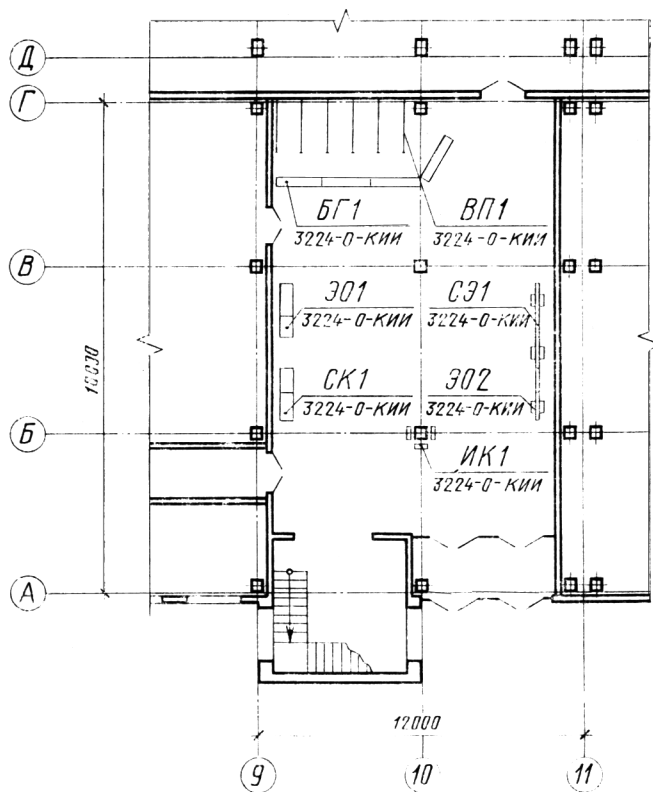
На планах этажей, кроме того, указывают обозначения и ограждения проходов и проездов, расположение мебели, внутреннего озеленения, а также наименования или номера помещений и технологических участков по [ГОСТ 21.501-80](#).

**(Измененная редакция, Изм. № 1).**

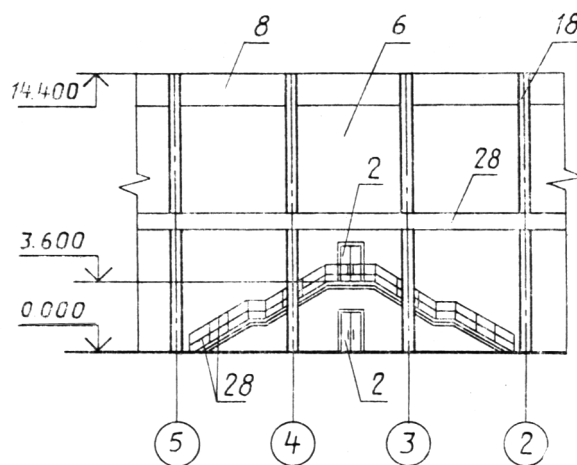
10. Планы полов и потолков выполняют в масштабах 1:20 - 1:100 по [ГОСТ 2.302-68](#).



Черт. 3



Черт. 4



Черт. 5

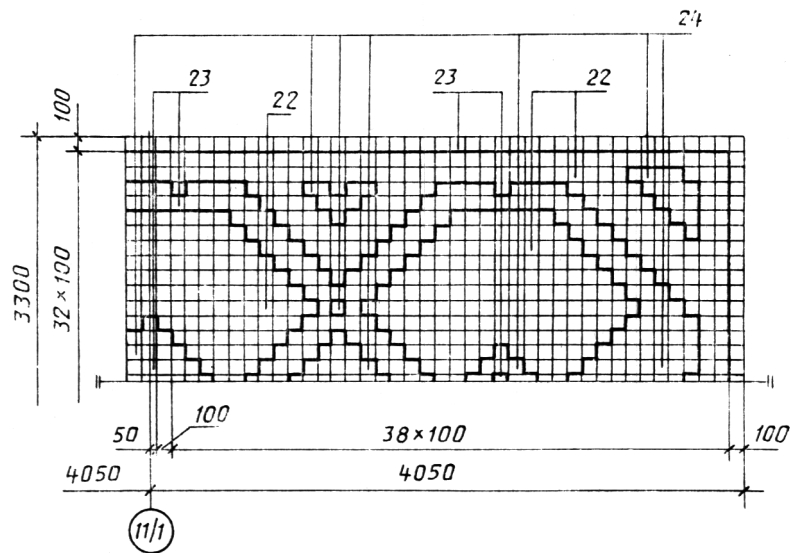
11. На планах полов и их фрагментах ([черт. 6](#)) указывают:

координационные оси здания;

рисунок покрытия пола или ссылки на соответствующие фрагменты плана полов;

номер цвета покрытия пола.

Допускается рисунок пола выявлять сплошной толстой линией, ограничивающей контуры элементов рисунка, или штриховкой элементов сплошной тонкой линией.



Черт. 6

**(Измененная редакция, Изм. № 1).**

**12.** На планах потолков ([черт. 7](#)) указывают:

координационные оси здания;

размещение и марки светильников, решеток вентиляционных устройств и других элементов потолков, не учтенных в основных комплектах рабочих чертежей других марок.

**13.** Масштабы фрагментов планов, видов, разверток и разрезов принимают по [ГОСТ 2.302-68](#) с учетом сложности чертежа.

**14.** Шаблоны выполняют, как правило, в масштабе 1:1.

**15.** Номер цвета поверхности элемента интерьера на планах и их фрагментах, видах и развертках указывают арабскими цифрами на полке линии-выноски ([черт. 8а и б](#)).

Допускается от одной полки проводить две и более линии-выноски ([черт. 9](#)).

Номер преобладающего цвета поверхностей элементов допускается не наносить на чертежах, а оговаривать его в общих указаниях.

Отделку поверхностей штукатуркой, окраской, оклейкой обоями и другими материалами, которые практически не влияют на толщину конструкций, не изображают.

Отделку поверхностей облицовкой из материалов, влияющих на толщину конструкций, например: камнем, деревом, металлическими и керамическими материалами, изображают на планах и в разрезах, выполненных в масштабе М1:50 и мельче, одной сплошной тонкой линией независимо от количества слоев. Выносные надписи к многослойной отделке наносят по ГОСТ 21.105-79.

Высоту облицовки допускается указывать в плане в круглых скобках ([черт. 9а](#)). Если облицовка начинается не от уровня пола, то, кроме того, допускается перед скобками указывать расстояние от уровня пола до низа облицовки ([черт. 9б](#)).

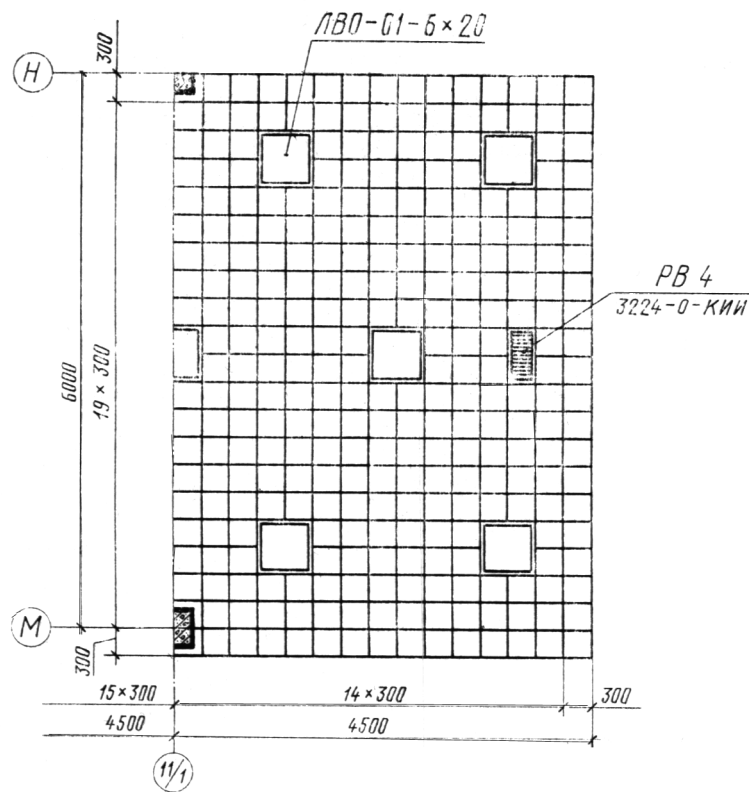
**(Измененная редакция, Изм. № 1).**

**16.** Ведомость отделки помещений выполняют по форме 1 [ГОСТ 21.501-80](#) с учетом следующего:

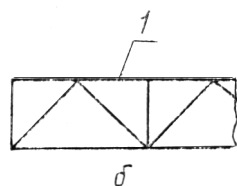
в графах «Вид отделки» дополнительно указывают номер цвета по проекту в соответствии с ведомостью отделочных и лакокрасочных материалов или, при наличии чертежа, на котором указаны номера цвета, приводят ссылку на этот чертеж. Например: «Окраска - цвет № 2»; «Плитка керамическая - цвет № 17» или «См. черт. 5».

В ведомости отделки помещений, при необходимости, приводят дополнительные графы, в которых указывают рекомендуемые цвета окраски технологического оборудования.

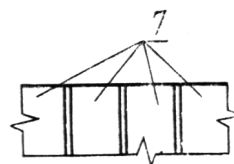
В примечании под таблицей делают запись: «Номера цвета и соответствующий материал отделки см. ведомость отделочных и лакокрасочных материалов в общих данных по рабочим чертежам».



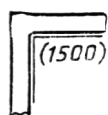
Черт. 7



Черт. 8



Черт. 9



Черт. 9а



Черт. 9б

17. Спецификацию к рабочим чертежам основного комплекта марки АИ выполняют по форме 1 или 2 ГОСТ 21.104-79.

В спецификацию включают элементы интерьера, не учтенные в спецификациях к рабочим чертежам основных комплектов других марок.

18. Ведомость потребности в материалах выполняют по ГОСТ 21.109-80.

В ведомость включают материалы, необходимые для выполнения отделочных работ и изготовления элементов интерьера и не учтенные в ведомостях потребности в материалах, выполненных по рабочим чертежам основных комплектов других марок.

19. Образцы колеров (цвета), принятых в рабочих чертежах основного комплекта марки АИ, выполняют на листах размерами 52×148 мм. На оборотной стороне каждого образца указывают наименование и номер цвета по проекту.

Листы с образцами колеров брошюруют в порядке возрастания номеров в виде альбома.

20. Альбом образцов колеров должен иметь титульный лист, который является первым листом альбома. На титульном листе ([черт. 10](#)) указывают:

наименование министерства или ведомства, в систему которого входит организация, разработавшая образцы колеров, и наименование этой организации;

наименование предприятия, в состав которого входит здание;

наименование здания;

наименование и обозначение альбома;

год выпуска альбома.

На обратной стороне титульного листа ([черт. 11](#)) помещают фамилии, подписи начальника отдела (сектора) и исполнителей, а также дату подписания документа.

Госстрой СССР Промстройпроект Волжский автомобильный завод Прессовый корпус ОБРАЗЦЫ КОЛЕРОВ 3260—ОК 1976 г.
---

Черт. 10

_____ (должность)	_____ (должность)
_____ (подпись) (фамилия)	_____ (подпись) (фамилия)
_____ (дата)	_____ (дата)

Черт. 11