

МИНИСТЕРСТВО РЕГИОНАЛЬНОГО РАЗВИТИЯ
РОССИЙСКОЙ ФЕДЕРАЦИИ

СВОД ПРАВИЛ

СП 22.13330.2011

ОСНОВАНИЯ ЗДАНИЙ И СООРУЖЕНИЙ

Актуализированная редакция

[СНиП 2.02.01-83*](#)

Москва 2011

Предисловие

Цели и принципы стандартизации в Российской Федерации установлены Федеральным законом от 27 декабря 2002 г. № [184-ФЗ](#) «О техническом регулировании», а правила разработки - постановлением Правительства Российской Федерации от 19 ноября 2008 г. № [858](#) «О порядке разработки и утверждения сводов правил».

Сведения о своде правил

1. ИСПОЛНИТЕЛИ - Научно-исследовательский, проектно-изыскательский и конструкторско-технологический институт оснований и подземных сооружений им. Н.М. Герсеванова - институт ОАО «НИЦ «Строительство» (НИИОСП им. Н.М. Герсеванова)
2. ВНЕСЕН Техническим комитетом по стандартизации (ТК 465) «Строительство»
3. ПОДГОТОВЛЕН к утверждению Департаментом архитектуры, строительства и градостроительной политики
4. УТВЕРЖДЕН приказом Министерства регионального развития Российской Федерации (Минрегион России) от 28 декабря 2010 г. № 823 и введен в действие с 20 мая 2011 г.
5. ЗАРЕГИСТРИРОВАН Федеральным агентством по техническому регулированию и метрологии (Росстандарт). Пересмотр СП 22.13330.2010

Информация об изменениях к настоящему своду правил публикуется в ежегодно издаваемом информационном указателе «Национальные стандарты», а текст изменений и поправок - в ежемесячно издаваемых информационных указателях «Национальные стандарты». В случае пересмотра (замены) или отмены настоящего свода правил соответствующее уведомление будет опубликовано в ежемесячно издаваемом информационном указателе «Национальные стандарты». Соответствующая информация, уведомление и тексты размещаются также в информационной системе общего пользования - на официальном сайте разработчика (Минрегион России) в сети Интернет



СОДЕРЖАНИЕ

Введение

1. Область применения

2. Нормативные ссылки

3. Термины и определения

4. Общие положения

5. Проектирование оснований

5.1. Общие указания

5.2. Нагрузки и воздействия, учитываемые в расчетах оснований

5.3. Нормативные и расчетные значения характеристик грунтов

5.4. Подземные воды

5.5. Глубина заложения фундаментов

5.6. Расчет оснований по деформациям

5.7. Расчет оснований по несущей способности

5.8. Особенности проектирования оснований при реконструкции сооружений

5.9. Мероприятия по уменьшению деформаций оснований и влияния их на сооружения

6. Особенности проектирования оснований сооружений, возводимых на специфических грунтах и в особых условиях

6.1. Просадочные грунты

6.2. Набухающие грунты

6.3. Засоленные грунты

6.4. Органоминеральные и органические грунты

6.5. Элювиальные грунты

6.6. Насыпные грунты

6.7. Намывные грунты

6.8. Пучинистые грунты

6.9. Закрепленные грунты

6.10. Особенности проектирования оснований сооружений, возводимых на подрабатываемых территориях

6.11. Особенности проектирования оснований сооружений, возводимых на закарстованных территориях

6.12. Особенности проектирования оснований сооружений, возводимых в сейсмических районах

6.13. Особенности проектирования оснований сооружений, возводимых вблизи источников динамических воздействий

7. Особенности проектирования оснований опор воздушных линий электропередачи

8. Особенности проектирования оснований малоэтажных зданий

9. Особенности проектирования оснований подземных частей сооружений и геотехнический прогноз

10. Особенности проектирования оснований высотных зданий

11. Водопонижение

12. Геотехнический мониторинг

13. Экологические требования при проектировании оснований

Приложение А (обязательное) Термины и определения

Приложение Б (рекомендуемое) Нормативные значения прочностных и деформационных характеристик грунтов



[Приложение В \(рекомендуемое\) Расчетные сопротивления грунтов оснований](#)
[Приложение Г \(рекомендуемое\) Определение осадки основания фундамента методом линейно-деформируемого слоя](#)
[Приложение Д \(рекомендуемое\) Предельные деформации основания фундаментов объектов нового строительства](#)
[Приложение Е \(обязательное\) Категории технического состояния существующих сооружений](#)
[Приложение Ж \(рекомендуемое\) Предельные дополнительные деформации основания фундаментов реконструируемых сооружений](#)
[Приложение И \(рекомендуемое\) Физико-механические характеристики органоминеральных и органических грунтов](#)
[Приложение К \(рекомендуемое\) Физико-механические характеристики элювиальных грунтов](#)
[Приложение Л \(обязательное\) Предельные дополнительные деформации основания фундаментов сооружений окружающей застройки, расположенных в зоне влияния нового строительства или реконструкции](#)
[Приложение М \(обязательное\) Контролируемые параметры при геотехническом мониторинге](#)
[Приложение Н \(обязательное\) Основные буквенные обозначения](#)
[Библиография](#)

Введение

Настоящий документ содержит указания по проектированию оснований зданий и сооружений, в том числе подземных, возводимых в различных инженерно-геологических условиях, для различных видов строительства.

Разработан НИИОСП им. Н.М. Герсеванова - институтом ОАО «НИЦ «Строительство» (д-ра техн. наук *В.П. Петрухин, Е.А. Сорочан*, канд. техн. наук *И.В. Колыбин* - руководители темы; д-ра техн. наук: *Б.В. Бахолдин, А.А. Григорян, П.А. Коновалов, В.И. Крутов, Н.С. Никифорова, Л.Р. Ставницер, В.И. Шейнин*; канд. техн. наук: *А.Г. Алексеев, Г.И. Бондаренко, В.Г. Буданов, Ф.Ф. Зехниев, М.Н. Ибрагимов, О.И. Игнатова, В.А. Ковалев, В.К. Когай, В.В. Михеев, В.С. Поляков, В.В. Семкин, В.Г. Федоровский, М.Л. Холмянский, О.А. Шулятьев*; инженеры: *А.Б. Мещанский, О.А. Мозгачева*).

СВОД ПРАВИЛ

ОСНОВАНИЯ ЗДАНИЙ И СООРУЖЕНИЙ

Soil bases of buildings and structures

Дата введения 2011-05-20

1. Область применения

Настоящий свод правил (далее - СП) распространяется на проектирование оснований вновь строящихся и реконструируемых зданий и сооружений в котлованах.

Примечание - Далее вместо термина «здания и сооружения» используется термин «сооружения», в число которых входят также подземные сооружения.



Настоящий СП не распространяется на проектирование оснований гидротехнических сооружений, дорог, аэродромных покрытий, сооружений, возводимых на вечномёрзлых грунтах, а также оснований глубоких опор и фундаментов машин с динамическими нагрузками.

2. Нормативные ссылки

В настоящем СП приведены ссылки на следующие нормативные документы:

Федеральный закон от 27 декабря 2002 г. № [184-ФЗ](#) «О техническом регулировании»

Федеральный закон от 30 декабря 2009 г. № [384-ФЗ](#) «Технический регламент о безопасности зданий и сооружений»

[СП 14.13330.2011](#) «[СНиП II-7-81*](#) Строительство в сейсмических районах»

СП 15.13330.2010 «[СНиП II-22-81*](#) Каменные и армокаменные конструкции»

[СП 20.13330.2011](#) «[СНиП 2.01.07-85*](#) Нагрузки и воздействия»

СП 21.13330.2010 «[СНиП 2.01.09-91](#) Здания и сооружения на подрабатываемых территориях и просадочных грунтах»

[СП 24.13330.2011](#) «[СНиП 2.02.03-85](#) Свайные фундаменты»

СП 25.13330.2010 «[СНиП 2.02.04-88](#) Основания и фундаменты на вечномёрзлых грунтах»

СП 28.13330.2010 «[СНиП 2.03.11-85](#) Защита строительных конструкций от коррозии»

СП 31.13330.2010 «[СНиП 2.04.02-84*](#) Водоснабжение. Наружные сети и сооружения»

СП 32.13330.2010 «[СНиП 2.04.03-85](#) Канализация. Наружные сети и сооружения»

[СП 35.13330.2011](#) «[СНиП 2.05.03-84*](#) Мосты и трубы»

[СНиП 2.06.03-85](#) Мелиоративные системы и сооружения

[СНиП 2.06.14-85](#) Защита горных выработок от подземных и поверхностных вод

[СНиП 2.06.15-85](#) Инженерная защита территории от затопления и подтопления

[СНиП 3.01.03-84](#) Геодезические работы в строительстве

СП 45.13330.2010 «[СНиП 3.02.01-87](#) Земляные сооружения, основания и фундаменты»

[СНиП 3.03.01-87](#) Несущие и ограждающие конструкции

[СНиП 3.04.01-87](#) Изоляционные и отделочные покрытия

СП 47.13330.2010 «[СНиП 11-02-96](#) Инженерные изыскания для строительства. Основные положения»



[СНиП 12-03-2001](#) Безопасность труда в строительстве

[СП 48.13330.2011](#) «[СНиП 12-01-2004](#) Организация строительства»

[СНиП 23-01-99*](#) Строительная климатология

СП 63.13330.2010 «[СНиП 52-01-2003](#) Бетонные и железобетонные конструкции. Основные положения»

[СанПиН 2.1.7.1287-03](#) Санитарно-эпидемиологические требования к качеству почвы

[СанПиН 2.1.7.1322-03](#) Гигиенические требования к размещению и обезвреживанию отходов производства и потребления

[ГОСТ 5180-84](#) Грунты. Методы лабораторного определения физических характеристик

[ГОСТ 10650-72*](#) Торф. Метод определения степени разложения

[ГОСТ 12248-96](#) Грунты. Методы лабораторного определения характеристик прочности и деформируемости

[ГОСТ 12536-79](#) Грунты. Методы лабораторного определения гранулометрического (зернового) и микроагрегатного состава

[ГОСТ 19912-2001](#) Грунты. Методы полевых испытаний статическим и динамическим зондированием

[ГОСТ 20276-99](#) Грунты. Методы полевого определения характеристик прочности и деформируемости

[ГОСТ 20522-96](#) Грунты. Методы статистической обработки результатов испытаний

[ГОСТ 22733-2002](#) Грунты. Метод лабораторного определения максимальной плотности

[ГОСТ 23061-90](#) Грунты. Методы радиоизотопных измерений плотности и влажности

[ГОСТ 23161-78](#) Грунты. Методы лабораторного определения характеристик просадочности

[ГОСТ 23740-79](#) Грунты. Методы лабораторного определения содержания органических веществ

[ГОСТ 24143-80](#) Грунты. Методы лабораторного определения характеристик набухания и усадки

[ГОСТ 24846-81](#) Грунты. Методы измерения деформаций оснований зданий и сооружений

[ГОСТ 25100-95](#) Грунты. Классификация

[ГОСТ 27751-88*](#) Надежность строительных конструкций и оснований. Основные положения по расчету



[ГОСТ 30416-96](#) Грунты. Лабораторные испытания. Общие положения

[ГОСТ 30672-99](#) Грунты. Полевые испытания. Общие положения

Примечание - При пользовании настоящим сводом правил целесообразно проверить действие ссылочных стандартов и классификаторов в информационной системе общего пользования - на официальном сайте национального органа Российской Федерации по стандартизации в сети Интернет или по ежегодно издаваемому указателю «Национальные стандарты», который опубликован по состоянию на 1 января текущего года, и по соответствующим ежемесячно издаваемым информационным указателям, опубликованным в текущем году. Если ссылочный документ заменен (изменен), то при пользовании настоящим сводом правил следует руководствоваться замененным (измененным) документом. Если ссылочный документ отменен без замены, то положение, в котором дана ссылка на него, применяется в части, не затрагивающей эту ссылку.

3. Термины и определения

Термины и определения приведены в приложении [А](#).

4. Общие положения

4.1. Настоящий СП основан на приведенных ниже допущениях и предусматривает, что:

исходные данные для проектирования должны собираться в необходимом и достаточном объеме, регистрироваться и интерпретироваться специалистами, обладающими соответствующими квалификацией и опытом;

проектирование должно выполняться специалистами, имеющими соответствующую квалификацию и опыт;

должны быть обеспечены координация и связь между специалистами по инженерным изысканиям, проектированию и строительству;

при производстве строительных изделий и выполнении работ на строительной площадке должен быть обеспечен соответствующий контроль качества;

строительные работы должны выполняться квалифицированным и опытным персоналом, удовлетворяющим требованиям стандартов и технических условий;

используемые материалы и изделия должны удовлетворять требованиям проекта и технических условий;

техническое обслуживание сооружения и связанных с ним инженерных систем должно обеспечивать его безопасность и рабочее состояние на весь срок эксплуатации;

сооружение должно использоваться по его назначению в соответствии с проектом.

4.2. Основания и фундаменты сооружений должны проектироваться на основе и с учетом:

а) результатов инженерных изысканий для строительства;



б) данных, характеризующих назначение, конструктивные и технологические особенности сооружения и условия его эксплуатации;

в) нагрузок, действующих на фундаменты;

г) окружающей застройки и влияния на нее вновь строящихся и реконструируемых сооружений;

д) экологических и санитарно-эпидемиологических требований.

4.3. При проектировании оснований и фундаментов должны быть предусмотрены решения, обеспечивающие надежность, долговечность и экономичность на всех стадиях строительства и эксплуатации сооружений. Необходимо проводить технико-экономическое сравнение возможных вариантов проектных решений для выбора наиболее экономичного и надежного проектного решения, обеспечивающего наиболее полное использование прочностных и деформационных характеристик грунтов и физико-механических свойств материалов фундаментов и других подземных конструкций.

При разработке проектов производства работ и организации строительства должны выполняться требования по обеспечению надежности конструкций на всех стадиях их возведения.

4.4. Работы по проектированию следует вести в соответствии с техническим заданием на проектирование и необходимыми исходными данными (см. [4.2](#)).

4.5. При проектировании следует учитывать уровень ответственности сооружения в соответствии с [ГОСТ 27751](#): I - повышенный, II - нормальный, III - пониженный.

4.6. Инженерные изыскания для строительства, проектирование оснований и фундаментов и их устройство должны выполняться организациями, имеющими соответствующие допуски на эти виды работ.

4.7. Инженерные изыскания для строительства должны проводиться в соответствии с требованиями СП 47.13330, [СП 11-102](#) [1], [СП 11-104](#) [2], [СП 11-105](#) [3], государственных стандартов и других нормативных документов по инженерным изысканиям и исследованиям грунтов для строительства.

Наименование грунтов оснований в отчетной документации по результатам инженерных изысканий и в проектной документации следует принимать по [ГОСТ 25100](#).

4.8. Результаты инженерных изысканий должны содержать данные, необходимые и достаточные для выбора типа основания, фундаментов и подземных сооружений и проведения их расчетов по предельным состояниям с учетом прогноза возможных изменений (в процессе строительства и эксплуатации) инженерно-геологических условий площадки строительства и свойств грунтов, а также вида и объема инженерных мероприятий, необходимых для ее освоения.



Проектирование без соответствующих результатов инженерных изысканий или при их недостаточности не допускается.

Примечание - При строительстве в условиях окружающей застройки инженерные изыскания следует предусматривать не только для вновь строящихся или реконструируемых сооружений, но и для окружающей застройки, попадающей в зону их влияния.

4.9. Для выбора типа основания и фундаментов, назначения расчетной схемы взаимодействия конструкций сооружения с основанием, уточнения требований к предельным деформациям основания фундаментов проектируемого сооружения, геотехнического прогноза его влияния на окружающую застройку и т.д. необходимо учитывать конструктивные решения проектируемого сооружения, последовательность его возведения и условия последующей эксплуатации.

4.10. При проектировании необходимо учитывать местные условия строительства, а также имеющийся опыт проектирования, строительства и эксплуатации сооружений в аналогичных инженерно-геологических и экологических условиях и указания территориальных норм. Для этого необходимо иметь данные об инженерно-геологических и инженерно-экологических условиях этого района и характерных особенностях окружающей застройки, о применяемых конструкциях возводимых сооружений, нагрузках, типах и размерах фундаментов, давлениях на грунты основания и о наблюдавшихся деформациях оснований сооружений. Следует также учитывать данные о производственных возможностях строительных организаций и парке оборудования, ожидаемых климатических условиях на весь период строительства. Указанные данные могут оказаться решающими при выборе типа фундаментов (например, на естественном основании или свайные), глубины их заложения, метода подготовки основания и пр.

Данные о климатических условиях района строительства должны приниматься в соответствии со [СНиП 23-01](#).

4.11. При проектировании оснований и фундаментов сооружений необходимо соблюдать требования нормативных документов по организации строительства ([СП 48.13330](#)), земляным работам (СП 45.13330), геодезическим работам ([СНиП 3.01.03](#)), технике безопасности ([СНиП 12-03](#)) и т.п.

4.12. При возведении нового объекта или реконструкции существующего сооружения на застроенной территории необходимо учитывать его воздействие на окружающую застройку с целью предотвращения недопустимых дополнительных деформаций.

Зону влияния проектируемого объекта нового строительства или реконструируемого сооружения и прогнозируемые дополнительные деформации оснований и фундаментов сооружений окружающей застройки определяют расчетом в соответствии с указаниями раздела [9](#).



4.13. В проектах оснований и фундаментов вновь возводимых или реконструируемых сооружений, в том числе при их расположении в условиях окружающей застройки, необходимо предусматривать проведение геотехнического мониторинга. Состав, объемы и методы геотехнического мониторинга в зависимости от уровня ответственности сооружений, сложности инженерно-геологических условий и других факторов установлены в разделе [12](#).

Геотехнический мониторинг должен также предусматриваться в случае применения новых или недостаточно изученных конструкций сооружений или их фундаментов, а также если в задании на проектирование имеются специальные требования по проведению натурных наблюдений.

4.14. При проектировании оснований и фундаментов уникальных зданий и сооружений или их реконструкции, а также сооружений I уровня ответственности, в том числе реконструируемых, в условиях окружающей застройки необходимо предусматривать научно-техническое сопровождение строительства.

Научно-техническое сопровождение представляет собой комплекс работ научно-аналитического, методического, информационного, экспертно-контрольного и организационного характера, осуществляемых в процессе изысканий, проектирования и строительства в целях обеспечения надежности сооружений с учетом применения нестандартных расчетных методов, конструктивных и технологических решений. Для выполнения научно-технического сопровождения допускается привлекать только специализированные организации.

4.15. Состав работ по научно-техническому сопровождению инженерных изысканий, проектирования и строительства оснований, фундаментов и подземных частей сооружений должен определяться генеральным проектировщиком и согласовываться заказчиком строительства. В состав работ научно-технического сопровождения следует включать:

разработку рекомендаций к программе инженерно-геологических и инженерно-экологических изысканий;

оценку и анализ материалов инженерных изысканий;

разработку нестандартных методов расчета и анализа;

оценку геологических рисков;

прогноз состояния оснований и фундаментов проектируемого объекта с учетом всех возможных видов воздействий;

геотехнический прогноз влияния строительства на окружающую застройку, геологическую среду и экологическую обстановку;

разработку программы геотехнического и экологического мониторинга;



выявление возможных сценариев аварийных ситуаций;

разработку технологических регламентов на специальные виды работ;

выполнение опытно-исследовательских работ;

обобщение и анализ результатов всех видов геотехнического мониторинга, их сопоставление с результатами прогноза;

оперативную разработку рекомендаций или корректировку проектных решений на основании данных геотехнического мониторинга при выявлении отклонений от результатов прогноза.

4.16. Программа и результаты инженерных изысканий, проектная документация на основания, фундаменты и конструкции подземных частей вновь возводимых (реконструируемых) сооружений, включая ограждения котлованов, а также результаты геотехнического прогноза и программа геотехнического мониторинга должны проходить геотехническую экспертизу для следующих сооружений:

уникальных;

с подземной частью глубиной заложения более 5 м;

в зоне влияния, которых расположены сооружения окружающей застройки;

размещаемых на территориях с возможным развитием опасных инженерно-геологических процессов.

Примечание - Геотехническая экспертиза должна осуществляться специализированными организациями, имеющими соответствующую аккредитацию на право проведения негосударственной экспертизы

4.17. При проектировании фундаментов и подземных сооружений из монолитного, сборного бетона или железобетона, каменной или кирпичной кладки следует руководствоваться СП 63.13330, СП 15.13330, СП 28.13330, [СНиП 3.03.01](#), [СНиП 3.04.01](#).

4.18. Применяемые при строительстве материалы, изделия и конструкции должны удовлетворять требованиям проекта, соответствующих стандартов и технических условий. Замена предусмотренных проектом материалов, изделий и конструкций допускается только по согласованию с проектной организацией и заказчиком.

4.19. При проектировании оснований должна быть предусмотрена срезка плодородного слоя почвы для последующего использования в целях восстановления (рекультивации) нарушенных или малопродуктивных сельскохозяйственных земель, озеленения района застройки и т.п.

4.20. На участках, где по данным инженерно-экологических изысканий имеются выделения газов (радона, метана и др.), должны быть предусмотрены мероприятия по



изоляции соприкасающихся с грунтом конструкций или способствующие снижению концентрации газов в соответствии с требованиями [СанПиН 2.1.7.1287](#).

5. Проектирование оснований

5.1. Общие указания

5.1.1. Проектирование оснований включает обоснованный расчетом выбор:

типа основания (естественное или искусственное);

типа, конструкции, материала и размеров фундаментов (мелкого или глубокого заложения; ленточные, столбчатые, плитные и др.; железобетонные, бетонные, из каменной или кирпичной кладки и др.);

мероприятий, указанных в подразделе [5.9](#), применяемых при необходимости снижения влияния деформаций оснований на эксплуатационную надежность сооружений;

мероприятий, применяемых для снижения деформаций окружающей застройки.

5.1.2. Основания должны рассчитываться по двум группам предельных состояний: первой - по несущей способности и второй - по деформациям.

К первой группе предельных состояний относятся состояния, приводящие сооружение и основание к полной непригодности к эксплуатации (потеря устойчивости формы и положения; хрупкое, вязкое или иного характера разрушение; резонансные колебания; чрезмерные деформации основания и т.п.).

Ко второй группе предельных состояний относятся состояния, затрудняющие нормальную эксплуатацию сооружения или снижающие его долговечность вследствие недопустимых перемещений (осадок, подъемов, прогибов, кренов, углов поворота, колебаний, трещин и т.п.).

Основания рассчитывают по деформациям во всех случаях, за исключением указанных в [5.6.52](#), а по несущей способности - в случаях, указанных в [5.1.3](#).

5.1.3. Расчет оснований по несущей способности должен производиться в случаях, если:

а) на основание передаются значительные горизонтальные нагрузки (подпорные стены, фундаменты распорных конструкций, углубление подвалов реконструируемых сооружений и т.п.), в том числе сейсмические;

б) сооружение расположено на откосе или вблизи откоса;

в) сооружение расположено вблизи котлована или подземной выработки;

г) основание сложено дисперсными грунтами, указанными в [5.7.5](#);

д) основание сложено скальными грунтами;



е) сооружение относится к 1 уровню ответственности ([ГОСТ 27751](#));

ж) увеличивается нагрузка на основание при реконструкции сооружений.

Расчет оснований по несущей способности в случаях, перечисленных в подпунктах а, б и в [5.1.3](#), следует производить с учетом конструктивных мероприятий, предусмотренных для предотвращения смещения проектируемого фундамента.

Если проектом предусматривается возможность возведения сооружения непосредственно после устройства фундаментов до обратной засыпки грунтом пазух котлованов, следует производить проверку несущей способности основания, учитывая нагрузки, действующие в процессе строительства.

5.1.4. Сооружение и его основание должны рассматриваться в единстве, т.е. должно учитываться взаимодействие сооружения с основанием. Для совместного расчета сооружения и основания могут быть использованы аналитические, численные и другие методы (в том числе метод конечных элементов, метод конечных разностей, метод граничных элементов и др.).

5.1.5. Целью расчета оснований по предельным состояниям является выбор технического решения фундаментов, обеспечивающего невозможность достижения основанием предельных состояний, указанных в [5.1.2](#). При этом должны учитываться не только нагрузки от проектируемого сооружения, но также возможное неблагоприятное влияние внешней среды, приводящее к изменению физико-механических свойств грунтов (например, под влиянием поверхностных или подземных вод, климатических факторов, различного вида тепловых источников, техногенных воздействий и т.д.). К изменению влажности особенно чувствительны просадочные, набухающие и засоленные грунты, к изменению температурного режима - набухающие и пучинистые грунты.

5.1.6. Расчетная схема системы «сооружение - основание» или «фундамент - основание» должна выбираться с учетом наиболее существенных факторов, определяющих напряженное состояние и деформации основания и конструкций сооружения (конструктивной схемы сооружения; особенностей его возведения, геологического строения и свойств грунтов основания, возможности их изменения в процессе строительства и эксплуатации сооружения и т.д.). Рекомендуется учитывать пространственную работу конструкций, геометрическую и физическую нелинейность, анизотропию, пластические и реологические свойства материалов и грунтов, развитие областей пластических деформаций под фундаментом.

Допускается использовать вероятностные методы расчета, учитывающие статистическую неоднородность оснований, случайную природу нагрузок, воздействий и свойств материалов конструкций.

5.1.7. Результаты инженерно-геологических изысканий должны содержать сведения о:



местоположении территории предполагаемого строительства, ее рельефе, климатических и сейсмических условиях и ранее выполненных инженерных изысканиях;

инженерно-геологическом строении площадки строительства с описанием в стратиграфической последовательности напластований грунтов, формы залегания грунтовых образований, их размеров в плане и по глубине, возраста, происхождения и классификационных наименований грунтов и с указанием выделенных инженерно-геологических элементов ([ГОСТ 25100](#));

гидрогеологических условиях площадки с указанием наличия, толщины и расположения водоносных горизонтов и режима подземных вод, отметок появившихся и установившихся уровней подземных вод, амплитуды их сезонных и многолетних колебаний, расходов воды, сведений о фильтрационных характеристиках грунтов, а также сведений о химическом составе подземных вод и их агрессивности по отношению к материалам подземных конструкций;

наличии специфических грунтов (см. раздел [6](#));

наблюдаемых неблагоприятных геологических и инженерно-геологических процессах (карст, оползни, подтопление, суффозия, горные подработки, температурные аномалии и др.);

физико-механических характеристиках грунтов;

возможном изменении гидрогеологических условий и физико-механических свойств грунтов в процессе строительства и эксплуатации сооружения.

5.1.8. В состав физико-механических характеристик грунтов входят:

плотность грунта и его частиц и влажность ([ГОСТ 5180](#) и [ГОСТ 30416](#));

коэффициент пористости;

гранулометрический состав для крупнообломочных грунтов и песков ([ГОСТ 12536](#));

влажность на границах пластичности и текучести, число пластичности и показатель текучести для глинистых грунтов ([ГОСТ 5180](#));

угол внутреннего трения, удельное сцепление, модуль деформации и коэффициент поперечной деформации грунтов ([ГОСТ 12248](#), [ГОСТ 20276](#), [ГОСТ 30416](#) и [ГОСТ 30672](#));

временное сопротивление при одноосном сжатии, показатели размягчаемости и растворимости для скальных грунтов ([ГОСТ 12248](#)).

Для специфических грунтов, особенности проектирования оснований которых изложены в разделе [6](#), и при проектировании оснований подземных частей сооружений (см. раздел [9](#)) и оснований высотных сооружений (см. раздел [10](#)) дополнительно должны быть определены



характеристики, указанные в этих разделах. По специальному заданию дополнительно могут быть определены и другие характеристики грунтов, необходимые для расчетов.

В отчете об инженерно-геологических изысканиях необходимо указывать применяемые методы лабораторных и полевых определений характеристик грунтов и методы обработки результатов исследований.

5.1.9. К отчету об инженерно-геологических изысканиях прилагают: колонки грунтовых выработок и инженерно-геологические разрезы с указанием на них мест отбора проб грунтов и пунктов полевых испытаний, а также уровней подземных вод; таблицы и ведомости показателей физико-механических характеристик грунтов, их нормативных и расчетных значений; графики полевых и лабораторных испытаний грунтов; ведомости химических анализов подземных вод и их агрессивности к бетону и металлам.

5.2. Нагрузки и воздействия, учитываемые в расчетах оснований

5.2.1. Нагрузки и воздействия на основания, передаваемые фундаментами сооружений, должны устанавливаться расчетом, как правило, исходя из рассмотрения совместной работы сооружения и основания.

Учитываемые при этом нагрузки и воздействия на основание, сооружение или отдельные конструктивные элементы, коэффициенты надежности по нагрузке, а также возможные сочетания нагрузок должны приниматься согласно требованиям [СП 20.13330](#), за исключением оговоренных в настоящем СП.

Нагрузки на основание допускается определять без учета их перераспределения надфундаментной конструкцией при расчете:

- а) оснований сооружений III уровня ответственности;
- б) общей устойчивости массива грунта основания совместно с сооружением;
- в) средних значений осадок основания фундаментов;
- г) деформаций основания при привязке типового проекта к местным грунтовым условиям.

5.2.2. Все расчеты оснований должны производиться на расчетные значения нагрузок, которые определяют как произведение нормативных нагрузок на коэффициент надежности по нагрузке γ_f , устанавливаемый в зависимости от группы предельного состояния.

Коэффициент надежности по нагрузке γ_f принимают при расчете оснований:

по первой группе предельных состояний (по несущей способности) - по [СП 20.13330](#), за исключением оговоренных в настоящем СП;

по второй группе предельных состояний (по деформациям) - равным единице.



5.2.3. Расчет оснований по деформациям должен производиться на основное сочетание нагрузок; по несущей способности - на основное сочетание, а при наличии особых нагрузок и воздействий - на основное и особое сочетания.

При этом нагрузки на перекрытия и снеговые нагрузки, которые согласно [СП 20.13330](#) могут относиться как к длительным, так и к кратковременным, при расчете оснований по несущей способности считают кратковременными, а при расчете по деформациям - длительными. Нагрузки от подвижного подъемно-транспортного оборудования в обоих случаях считают кратковременными.

5.2.4. В расчетах оснований необходимо учитывать нагрузки от складываемого материала и оборудования, размещаемых вблизи фундаментов.

5.2.5. Усилия в конструкциях, вызываемые климатическими температурными воздействиями, при расчете оснований по деформациям допускается не учитывать, если расстояние между температурно-осадочными швами не превышает значений, указанных в строительных нормах и правилах по проектированию соответствующих конструкций.

5.2.6. Нагрузки, воздействия, их сочетания и коэффициенты надежности по нагрузке при расчете опор мостов и труб под насыпями должны приниматься в соответствии с требованиями [СП 35.13330](#).

5.3. Нормативные и расчетные значения характеристик грунтов

5.3.1. Основными параметрами механических свойств грунтов, определяющими несущую способность оснований и их деформации, являются прочностные и деформационные характеристики грунтов (угол внутреннего трения φ , удельное сцепление c , предел прочности на одноосное сжатие скальных грунтов R_c , модуль деформации E и коэффициент поперечной деформации ν грунтов). Допускается применять другие параметры, характеризующие взаимодействие фундаментов с грунтом основания и установленные опытным путем (удельные силы пучения при промерзании, коэффициенты жесткости основания и пр.).

Примечание - Далее, за исключением специально оговоренных случаев, под термином «характеристики грунтов» понимают не только механические, но и физические характеристики грунтов, а также упомянутые в настоящем пункте параметры

5.3.2. Характеристики грунтов природного сложения, а также искусственного происхождения должны определяться для сооружений I и II уровней ответственности на основе их непосредственных испытаний в полевых и лабораторных условиях с учетом возможного изменения влажности грунтов в процессе строительства и эксплуатации сооружений, так как для не полностью водонасыщенных ($S_r < 0,8$) глинистых грунтов и пылеватых песков, а также специфических грунтов возможно снижение их прочностных и деформационных характеристик вследствие повышения влажности. Для определения прочностных характеристик φ и c грунтов, для которых прогнозируется повышение влажности, образцы грунтов предварительно насыщают водой до значений влажности,



соответствующих прогнозу. При определении модуля деформации в полевых условиях допускается проводить испытания грунта при природной влажности с последующей корректировкой полученного значения модуля деформации на основе компрессионных испытаний. В отчетных материалах следует приводить совместный анализ результатов выполненных полевых и лабораторных исследований.

5.3.3. Наиболее достоверными методами определения деформационных характеристик дисперсных грунтов являются полевые испытания статическими нагрузками в шурфах, дудках или котлованах с помощью плоских горизонтальных штампов площадью 2500 - 5000 см², а также в скважинах или в массиве с помощью плоского штампа или винтовой лопасти-штампа площадью 600 см² ([ГОСТ 20276](#)).

5.3.4. Модули деформации E песчаных и глинистых грунтов, не обладающих выраженной анизотропией их свойств в горизонтальном и вертикальном направлениях, могут быть определены по испытаниям прессиометрами в скважинах или массиве ([ГОСТ 20276](#)).

5.3.5. Модули деформации E песков и глинистых грунтов могут быть определены методом статического зондирования, а песков (кроме пылеватых водонасыщенных) - методом динамического зондирования ([ГОСТ 19912](#)), используя таблицы, приведенные в [СП 11-105](#) (ч. I) [3], или региональные таблицы, приведенные в территориальных строительных нормах.

Для сооружений I и II уровней ответственности значения модуля деформации E по данным зондирования должны уточняться на основе их сопоставления с результатами параллельно проводимых испытаний того же грунта штампами, прессиометрами (см. [5.3.3](#), [5.3.4](#)), а также в приборах трехосного сжатия ([ГОСТ 12248](#)). Для зданий и сооружений III уровня ответственности допускается определять значения E только по результатам зондирования, используя таблицы, приведенные в [СП 11-105](#) (ч. I) [3], а при наличии статистически обоснованных региональных данных, приведенных в территориальных строительных нормах, и для сооружений II уровня ответственности.

5.3.6. В лабораторных условиях модули деформации глинистых грунтов могут быть определены в компрессионных приборах и приборах трехосного сжатия ([ГОСТ 12248](#)).

Для сооружений I и II уровней ответственности значения E по лабораторным данным должны уточняться на основе их сопоставления с результатами параллельно проводимых испытаний того же грунта штампами, прессиометрами (см. [5.3.3](#), [5.3.4](#)), а также в приборах трехосного сжатия.. Для сооружений III уровня ответственности допускается определять значения E только по результатам компрессионных испытаний, корректируя их с помощью повышающих коэффициентов m_k , приведенных в таблице [5.1](#). Эти коэффициенты распространяются на четвертичные глинистые грунты с показателем текучести $0 < I_L \leq 1$, при этом значения модуля деформации по компрессионным испытаниям следует вычислять в интервале давлений 0,1 - 0,2 МПа, а значение коэффициента β , учитывающего отсутствие поперечных деформаций грунтов, принимать в соответствии с рекомендациями [ГОСТ 12248](#).



Примечание - При наличии статистически обоснованных региональных данных, приведенных в территориальных строительных нормах, значения m_k могут применяться для сооружений II уровня ответственности.

Опечатка.

Таблица 5.1

Вид грунта	Значения коэффициента m_k при коэффициенте пористости e , равном					
	0,45 - 0,55	0,65	0,75	0,85	0,95	1,05
Супеси	4	3,5	3	2	-	-
Суглинки	5	4,5	4	3	2,5	2
Глины	-	6	6	5,5	5	4,5

Примечание - Для промежуточных значений e коэффициент m_k определяют интерполяцией

5.3.7. Вертикальные нагрузки при испытании грунтов штампами, прессиометрами и в компрессионных приборах необходимо назначать с учетом давления, передаваемого на основание сооружением, и глубины отбора образцов грунта для лабораторных испытаний.

При строительстве зданий и сооружений I уровня ответственности при проведении испытаний необходимо предусматривать разгрузку и повторное нагружение грунта и вычислять модуль деформации по первичной E и вторичной E_e ветвям нагружения.

5.3.8. Прочностные характеристики дисперсных грунтов φ и c могут быть получены путем испытаний грунтов лабораторными методами на срез или трехосное сжатие ([ГОСТ 12248](#)).

В полевых условиях значения φ и c могут быть получены испытаниями на срез целиков грунта в шурфах или котлованах ([ГОСТ 20276](#)).

5.3.9. Для учета возможности возникновения нестабилизированного состояния медленно уплотняющихся водонасыщенных глинистых, органоминеральных и органических грунтов необходимо определять недренированную прочность основания c_u по результатам неконсолидированно-недренированных трехосных испытаний ([ГОСТ 12248](#)).

В полевых условиях c_u может быть определено методом вращательного среза (крыльчатка) в скважинах или в массиве ([ГОСТ 20276](#)).

5.3.10. Значения φ и c песков и глинистых грунтов для сооружений II и III уровней ответственности могут быть определены полевыми методами поступательного и кольцевого среза в скважинах ([ГОСТ 20276](#)). При этом для сооружений II уровня ответственности полученные значения φ и c должны уточняться на основе их сопоставления с результатами параллельно проводимых испытаний того же грунта методами, указанными в [5.3.8](#).



Примечание - При наличии статистически обоснованных региональных данных, прицеленных в территориальных строительных нормах, значения φ и c могут назначаться по данным зондирования для сооружений II уровня ответственности

5.3.11. Значения φ и c песков и глинистых грунтов могут быть определены методом статического зондирования, а песков (кроме пылеватых водонасыщенных) - методом динамического зондирования ([ГОСТ 19912](#)), используя таблицы, указанные в [5.3.5](#).

Для сооружений I и II уровней ответственности полученные зондированием значения φ и c должны уточняться на основе их сопоставления с результатами параллельно проводимых испытаний того же грунта методами, указанными в [5.3.8](#).

5.3.12. Указанные в [5.3.5](#) - [5.3.6](#) методы определения модуля деформации и в [5.3.10](#) - [5.3.11](#) методы определения прочностных характеристик допускается при соответствующем обосновании применять без параллельного проведения испытаний методами, указанными в [5.3.3](#) - [5.3.4](#) и [5.3.8](#), для сооружений II уровня ответственности, приведенных в таблице [5.11](#).

5.3.13. Предел прочности на одноосное сжатие скальных грунтов определяют в соответствии с [ГОСТ 12248](#).

5.3.14. Нормативные и расчетные значения характеристик грунтов устанавливают на основе статистической обработки результатов испытаний по методике, изложенной в [ГОСТ 20522](#).

5.3.15. Все расчеты оснований должны выполняться с использованием расчетных значений характеристик грунтов X , определяемых по формуле

$$X = X_n / \gamma_g, \quad (5.1)$$

где X_n - нормативное значение данной характеристики;

γ_g - коэффициент надежности по грунту.

Коэффициент надежности по грунту при вычислении расчетных значений прочностных характеристик φ , c и c_u дисперсных грунтов и R_c скальных грунтов, а также плотности грунта ρ устанавливают в зависимости от изменчивости этих характеристик, числа определений и значения доверительной вероятности α ([ГОСТ 20522](#)).

Для прочих характеристик грунта допускается принимать γ_g равным 1.

Примечание - Расчетное значение удельного веса грунта γ определяют умножением расчетного значения плотности грунта ρ на ускорение свободного падения g .

5.3.16. Доверительную вероятность расчетных значений характеристик грунтов α принимают равной при расчетах оснований по первой группе предельных состояний 0,95, по второй группе - 0,85.



При соответствующем обосновании для сооружений I уровня ответственности допускается принимать большую доверительную вероятность расчетных значений характеристик грунтов, чем указано выше.

Примечания

1. Расчетные значения характеристик грунтов, соответствующие различным значениям доверительной вероятности (для расчетов по первой и второй группам предельных, состояний), должны приводиться в отчетах по инженерно-геологическим изысканиям.

2. Расчетные значения характеристик грунтов φ , c , c_u и ρ для расчетов по несущей способности обозначают, φ_I , c_I , c_{uI} и ρ_I , а по деформациям - φ_{II} , c_{II} , c_{uII} и ρ_{II} .

5.3.17. Число определений характеристик грунтов, необходимое для вычисления их нормативных и расчетных значений, должно устанавливаться в зависимости от степени неоднородности грунтов основания, требуемой точности вычисления характеристики и уровня ответственности сооружения и указываться в программе исследований. Следует учитывать, что увеличение числа определений характеристик грунтов приводит к повышению их расчетных значений и, следовательно, к более экономичным проектным решениям.

Число одноименных частных определений для каждого выделенного на площадке инженерно-геологического или расчетного грунтового элемента ([ГОСТ 20522](#)) должно быть не менее десяти для физических характеристик и не менее шести - для механических характеристик. При определении модуля деформации по результатам испытаний грунтов в полевых условиях штампом допускается ограничиваться результатами трех испытаний (или двух, если они отклоняются от среднего не более чем на 25 %).

5.3.18. Для предварительных расчетов оснований сооружений I и II уровней ответственности, а также для окончательных расчетов оснований сооружений III уровня ответственности и опор воздушных линий электропередачи независимо от их уровня ответственности допускается определять нормативные и расчетные значения прочностных и деформационных характеристик грунтов по таблицам приложения Б в зависимости от их физических характеристик. При соответствующем обосновании допускается использовать данные таблиц приложения Б для окончательных расчетов сооружений II уровня ответственности, приведенных в таблице [5.11](#).

Примечания

1. Нормативные значения угла внутреннего трения φ_n , удельного сцепления c_n и модуля деформации E допускается принимать по таблицам приложения Б. Расчетные значения характеристик в этом случае принимают при следующих значениях коэффициента надежности по грунту.

в расчетах оснований по деформациям..... $\gamma_g = 1$;



в расчетах оснований по несущей способности:

для удельного сцепления..... $\gamma_{g(c)} = 1,5$;

для угла внутреннего трения песчаных грунтов..... $\gamma_{g(\varphi)} = 1,1$;

то же, глинистых грунтов..... $\gamma_{g(\varphi)} = 1,15$.

2. Для отдельных районов допускается вместо таблиц приложения [Б](#) пользоваться региональными таблицами характеристик грунтов, специфических для этих районов, приведенными в территориальных строительных нормах.

5.4. Подземные воды

5.4.1. При проектировании оснований, фундаментов и подземных сооружений в условиях нового строительства или реконструкции необходимо учитывать гидрогеологические условия площадки и возможность их изменения в процессе строительства и эксплуатации сооружения, а именно:

естественные сезонные и многолетние колебания уровней подземных вод;

техногенные изменения уровней подземных вод и возможность образования «верховодки»;

высоту зоны капиллярного подъема над уровнем подземных вод в пылеватых песках и глинистых грунтах;

степень агрессивности подземных вод по отношению к материалам подземных конструкций и коррозионную агрессивность грунтов по результатам инженерно-геологических изысканий с учетом технологических особенностей производства.

5.4.2. Для оценки степени воздействия сооружения на режим подземных вод застраиваемой и прилегающей к ней территорий необходимо выполнить прогноз изменения гидрогеологических условий для стадии строительства и эксплуатации.

5.4.3. Прогноз изменения гидрогеологических условий должен выполняться для сооружений I и II уровней ответственности с учетом изменений факторов, оказывающих влияние на формирование многолетнего режима подземных вод, методами математического моделирования, аналитическими и др. Для выполнения указанных исследований необходимо привлекать специализированные организации.

5.4.4. При выполнении прогноза изменений гидрогеологических условий должны быть выявлены режимобразующие факторы, которые следует подразделять на региональные и локальные.

Региональные факторы включают: подпор подземных вод от рек, каналов и других водоемов, от утечек предприятий, полей фильтрации станций аэрации; образование



воронок депрессии как следствие работы водозаборов подземных вод, дренажей, систем осушения сооружений метрополитена, карьеров и пр.

Локальные факторы включают: подпор подземных вод от барражного эффекта, созданного подземными сооружениями (в том числе свайными полями), от инфильтрации за счет утечек из водонесущих коммуникаций окружающей застройки; образование депрессионных воронок от действия различных видов дренажей при строительстве и эксплуатации сооружений.

5.4.5. Для получения достоверных прогнозных оценок изменений гидрогеологических условий при проектировании сооружений I и II уровней ответственности следует использовать результаты режимных наблюдений за подземными водами (на застраиваемой и прилегающей территориях), а также выполнить комплекс опытно-фильтрационных работ по определению фильтрационных параметров водоносных горизонтов, влияющих на изменения гидрогеологической обстановки в районе нового строительства.

5.4.6. Оценку возможных естественных сезонных и многолетних колебаний уровня подземных вод производят на основе данных многолетних режимных наблюдений по государственной стационарной сети с использованием, результатов краткосрочных наблюдений, в том числе разовых замеров уровня подземных вод, выполняемых при инженерных изысканиях на площадке строительства.

5.4.7. Для разработки проектов сооружений и производства земляных работ необходимы данные о среднем многолетнем положении уровня подземных вод и их максимальном и минимальном уровнях за период наблюдений, а также о продолжительности стояния паводковых (весенних и летне-осенних) уровней подземных вод.

5.4.8. По характеру подтопления следует выделять естественно или техногенно подтопленные территории (с глубинами залегания уровня подземных вод менее 3 м) и неподтопленные.

Основными факторами подтопления являются: при строительстве - изменение условий поверхностного стока при вертикальной планировке территории, длительный разрыв между выполнением земляных и строительных работ; при эксплуатации - инфильтрация утечек, уменьшение испарения под зданиями и покрытиями и т.д.

5.4.9. По характеру техногенного воздействия неподтопленные застраиваемые территории подразделяют на: неподтопляемые, потенциально подтопляемые и осушаемые.

Неподтопляемые территории - территории, на которых вследствие благоприятных природных условий (наличие проницаемых грунтов большой толщины, глубокое положение уровня подземных вод, дренированность территории) и благоприятных техногенных условий (отсутствие или незначительные утечки из коммуникаций, незначительный барражный эффект) не происходит заметного увеличения влажности, грунтов основания и повышения уровня подземных вод.



Потенциально подтопляемые территории - территории, на которых вследствие неблагоприятных природных и техногенных условий в результате их строительного освоения или в период эксплуатации возможно повышение уровня подземных вод, вызывающее нарушение условий нормальной эксплуатации сооружений, что требует проведения защитных мероприятий и устройства дренажей.

Осушаемые территории - территории, на которых происходит понижение уровня подземных вод в результате действия водоотлива в период строительства и действия дренажей в период эксплуатации сооружения, что вызывает оседание земной поверхности и может явиться причиной деформаций сооружений.

5.4.10. Оценка потенциальной подтопляемости территории выполняется на основе прогноза изменения гидрогеологических условий с учетом инженерно-геологических условий площадки строительства и прилегающих территорий, конструктивных и технологических особенностей проектируемых (реконструируемых) сооружений и окружающей застройки.

5.4.11. Для сооружений I и II уровней ответственности следует выполнить количественный прогноз изменения уровня подземных вод с учетом техногенных факторов на основе специальных комплексных исследований, включающих не менее годового цикла стационарных наблюдений за режимом подземных вод. Для выполнения указанных исследований необходимо привлекать специализированные организации.

5.4.12. При подъеме уровня подземных вод следует учитывать возможность развития дополнительных осадков основания вследствие ухудшения деформационных и прочностных характеристик грунтов при их водонасыщении и изменения напряженного состояния сжимаемой толщи в результате гидростатического и гидродинамического взвешивания.

5.4.13. Техногенное изменение уровня подземных вод на застраиваемой территории зависит от функционального назначения территории: промышленные зоны, селитебные зоны с плотной, смешанной и низкоплотной застройкой, территории, занятые парками и лесами, и т.п. и характеризуется величиной инфильтрационного питания грунтовой толщи W , мм/год, которая определяется по формуле

$$W = (1 - m) W_{nat} + W_{tec}, \quad (5.2)$$

где m - степень закрытости территории непроницаемыми покрытиями (асфальт, крыши и т.д.);

W_{nat} - инфильтрационное питание, обусловленное естественным фоном инфильтрации, мм/год;

W_{tec} - инфильтрационное питание, обусловленное техногенными факторами, мм/год.

Инфильтрационное питание W_{tec} зависит от предполагаемого водопотребления на застраиваемой территории.



Потери водопотребления, участвующие в формировании питания подземных вод, на территории селитебных районов составляют в среднем 3,6 % суммарного водопотребления. Для промышленных зон эти потери зависят от характера водопотребления производства и продолжительности его эксплуатации и составляют от 4 до 6 % расхода воды.

5.4.14. Для сооружений I и II уровней ответственности количественный прогноз изменений гидрогеологических условий территории производится для:

расчета водопритоков в котлован;

оценки устойчивости основания и откосов котлована, а также возможности проявления суффозионных процессов;

обоснования необходимости устройства противодиффузионной завесы и ее глубины;

оценки влияния дренажа на прилегающие территории с определением размеров депрессионной воронки;

оценки барражного эффекта;

расчета давления подземных вод на заглубленную часть сооружения;

расчета оседания земной поверхности;

расчета водопритоков к дренажу и определения зоны его влияния;

оценки высоты зоны капиллярного подъема.

5.4.15. Если при прогнозируемом уровне подземных вод возможно ухудшение физико-механических свойств грунтов основания, развитие неблагоприятных геологических и инженерно-геологических процессов, нарушение условий нормальной эксплуатации подземных частей сооружений и т.п., то в проекте должны предусматриваться соответствующие защитные мероприятия, в частности:

гидроизоляция подземных конструкций;

мероприятия, ограничивающие подъем уровня подземных вод, снижающие или исключающие утечки из водонесущих коммуникаций и т.п. (дренаж, противодиффузионные завесы, устройство специальных защитных каналов для коммуникаций и т.д.);

мероприятия, препятствующие механической или химической суффозии грунтов (устройство ограждения котлована, закрепление грунтов);

устройство стационарной сети наблюдательных скважин для контроля над развитием процесса подтопления, своевременное устранение утечек из водонесущих коммуникаций и т.д.



Выбор одного из указанных мероприятий или их комплекса должен производиться на основе технико-экономического анализа с учетом прогнозируемого уровня подземных вод, конструктивных и технологических особенностей проектируемого сооружения, его уровня ответственности и расчетного срока эксплуатации, стоимости и надежности водозащитных мероприятий и т.п.

В необходимых случаях на стадии строительства и эксплуатации сооружения следует осуществлять мониторинг изменения гидрогеологических условий для контроля над возможным процессом подтопления или осушения, своевременным предотвращением утечек из водонесущих коммуникаций, прекращением или уменьшением объема откачек и т.д.

5.4.16. Если подземные воды или промышленные стоки агрессивны по отношению к материалам заглубленных конструкций или могут повысить коррозионную агрессивность грунтов, следует предусматривать антикоррозионные мероприятия в соответствии с требованиями СП 28.13330.

5.5. Глубина заложения фундаментов

5.5.1. Глубина заложения фундаментов должна приниматься с учетом:

назначения и конструктивных особенностей проектируемого сооружения, нагрузок и воздействий на его фундаменты;

глубины заложения фундаментов примыкающих сооружений, а также глубины прокладки инженерных коммуникаций;

существующего и проектируемого рельефа застраиваемой территории;

инженерно-геологических условий площадки строительства (физико-механических свойств грунтов, характера напластований, наличия слоев, склонных к скольжению, карманов выветривания, карстовых полостей и пр.);

гидрогеологических условий площадки и возможных их изменений в процессе строительства и эксплуатации сооружения;

возможного размыва грунта у опор сооружений, возводимых в руслах рек (мостов, переходов трубопроводов и т.п.);

глубины сезонного промерзания грунтов.

Выбор оптимальной глубины заложения фундаментов в зависимости от указанных условий рекомендуется выполнять на основе технико-экономического сравнения различных вариантов.

5.5.2. Нормативную глубину сезонного промерзания грунта d_{fn} , м, принимают равной средней из ежегодных максимальных глубин сезонного промерзания грунтов (по данным



наблюдений за период не менее 10 лет) на открытой, оголенной от снега горизонтальной площадке при уровне подземных вод, расположенном ниже глубины сезонного промерзания грунтов.

При использовании результатов наблюдений за фактической глубиной промерзания следует учитывать, что она должна определяться по температуре, характеризующей согласно [ГОСТ 25100](#) переход пластичномерзлого грунта в твердомерзлый грунт.

5.5.3. Нормативную глубину сезонного промерзания грунта d_{fn} , м, при отсутствии данных многолетних наблюдений следует определять на основе теплотехнических расчетов. Для районов, где глубина промерзания не превышает 2,5 м, ее нормативное значение допускается определять по формуле

$$d_{fn} = d_0 \sqrt{M_t}, \quad (5.3)$$

где M_t - безразмерный коэффициент, численно равный сумме абсолютных значений среднемесячных отрицательных температур за год в данном районе, принимаемых по [СНиП 23-01](#), а при отсутствии в нем данных для конкретного пункта или района строительства - по результатам наблюдений гидрометеорологической станции, находящейся в аналогичных условиях с районом строительства;

d_0 - величина, принимаемая равной для суглинков и глин 0,23 м; супесей, песков мелких и пылеватых - 0,28 м; песков гравелистых, крупных и средней крупности - 0,30 м; крупнообломочных грунтов - 0,34 м.

Значение d_0 для грунтов неоднородного сложения определяют как средневзвешенное в пределах глубины промерзания.

Нормативная глубина промерзания грунта в районах, где $d_{fn} > 2,5$ м, а также в горных районах (где резко изменяются рельеф местности, инженерно-геологические и климатические условия), должна определяться теплотехническим расчетом в соответствии с требованиями СП 25.13330.

Опечатка.

5.5.4. Расчетную глубину сезонного промерзания грунта d_f , м, определяют по формуле

$$d_f = k_h d_{fn}, \quad (5.4)$$

где d_{fn} - нормативная глубина промерзания, м, определяемая по [5.5.2](#) - [5.5.3](#);

k_h - коэффициент, учитывающий влияние теплового режима сооружения, принимаемый для наружных фундаментов отапливаемых сооружений - по таблице [5.2](#); для наружных и внутренних фундаментов неотапливаемых сооружений $k_h = 1,1$, кроме районов с отрицательной среднегодовой температурой.

Примечания



1. В районах с отрицательной среднегодовой температурой расчетная глубина промерзания грунта для неотапливаемых сооружений должна определяться теплотехническим расчетом в соответствии с требованиями СП 25.13330. Расчетная глубина промерзания должна определяться теплотехническим расчетом и в случае применения постоянной теплозащиты основания, а также, если тепловой режим проектируемого сооружения может существенно влиять на температуру грунтов (холодильники, котельные и т.п.).

2. Для зданий с нерегулярным отоплением при определении k_h за расчетную температуру воздуха принимают ее среднесуточное значение с учетом длительности отапливаемого и неотапливаемого периодов в течение суток.

5.5.5. Глубина заложения фундаментов отапливаемых сооружений по условиям недопущения морозного пучения грунтов основания должна назначаться:

для наружных фундаментов (от уровня планировки) по таблице [5.3](#);

для внутренних фундаментов - независимо от расчетной глубины промерзания грунтов.

Глубину заложения наружных фундаментов допускается назначать независимо от расчетной глубины промерзания, если:

специальными исследованиями на данной площадке установлено, что они не имеют пучинистых свойств;

специальными исследованиями и расчетами установлено, что деформации грунтов основания при их промерзании и оттаивании не нарушают эксплуатационную надежность сооружения;

предусмотрены специальные теплотехнические мероприятия, исключающие промерзание грунтов.

Таблица 5.2

Особенности сооружения	Коэффициент k_h при расчетной среднесуточной температуре воздуха в помещении, примыкающем к наружным фундаментам, °С				
	0	5	10	15	20 и более
Без подвала с полами, устраиваемыми:					
по грунту	0,9	0,8	0,7	0,6	0,5
на лагах по грунту	1,0	0,9	0,8	0,7	0,6
по утепленному цокольному перекрытию	1,0	1,0	0,9	0,8	0,7



Особенности сооружения	Коэффициент k_h при расчетной среднесуточной температуре воздуха в помещении, примыкающем к наружным фундаментам, °С				
	0	5	10	15	20 и более
С подвалом или техническим подпольем	0,8	0,7	0,6	0,5	0,4

Примечания

1. Приведенные в таблице значения коэффициента k_h относятся к фундаментам, у которых расстояние от внешней грани стены до края фундамента $a_f < 0,5$ м; если $a_f \geq 1,5$ м, значения коэффициента k_h повышают на 0,1, но не более чем до значения $k_h = 1$; при промежуточном значении a_f значения коэффициента k_h определяют интерполяцией.
2. К помещениям, примыкающим к наружным фундаментам, относятся подвалы и технические подполья, а при их отсутствии - помещения первого этажа.
3. При промежуточных значениях температуры воздуха коэффициент k_h принимают с округлением до ближайшего меньшего значения, указанного в таблице.

Таблица 5.3

Грунты под подошвой фундамента	Глубина заложения фундаментов в зависимости от глубины расположения уровня подземных вод d_w , м, при	
	$d_w \leq d_f + 2$	$d_w > d_f + 2$
Скальные, крупнообломочные с песчаным заполнителем, пески гравелистые, крупные и средней крупности	Не зависит от d_f	Не зависит от d_f
Пески мелкие и пылеватые	Не менее d_f	То же
Супеси с показателем текучести $I_L < 0$	То же	»
То же, при $I_L \geq 0$	»	Не менее d_f
Суглинки, глины, а также крупнообломочные грунты с глинистым заполнителем при показателе текучести грунта или заполнителя $I_L \geq 0,25$	»	То же
То же, при $I_L < 0,25$	»	Не менее $0,5 d_f$



Грунты под подошвой фундамента	Глубина заложения фундаментов в зависимости от глубины расположения уровня подземных вод d_w , м, при	
	$d_w \leq d_f + 2$	$d_w > d_f + 2$
<p>Примечания</p> <p>1. В случаях, когда глубина заложения фундаментов не зависит от расчетной глубины промерзания d_f, соответствующие грунты, указанные в настоящей таблице, должны залегать до глубины не менее нормативной глубины промерзания d_{fn}.</p> <p>2. Положение уровня подземных вод должно приниматься с учетом положений подраздела 5.4.</p>		

5.5.6. Глубину заложения наружных и внутренних фундаментов отапливаемых сооружений с холодными подвалами и техническими подпольями (имеющими отрицательную температуру в зимний период) следует принимать по таблице [5.3](#), считая от пола подвала или технического подполья.

При наличии в холодном подвале (техническом подполье) отапливаемого сооружения отрицательной среднезимней температуры глубину заложения внутренних фундаментов принимают по таблице [5.3](#) в зависимости от расчетной глубины промерзания грунта, определяемой по формуле [5.4](#) при коэффициенте $k_h = 1$. При этом нормативную глубину промерзания, считая от пола подвала, определяют расчетом по [5.5.3](#) с учетом среднезимней температуры воздуха в подвале.

Глубину заложения наружных фундаментов отапливаемых сооружений с холодным подвалом (техническим подпольем) принимают наибольшей из значений глубины заложения внутренних фундаментов и расчетной глубины промерзания грунта с коэффициентом $k_h = 1$, считая от уровня планировки.

5.5.7. Глубина заложения наружных и внутренних фундаментов неотапливаемых сооружений должна назначаться по таблице [5.3](#), при этом глубина исчисляется: при отсутствии подвала или технического подполья - от уровня планировки, а при их наличии - от пола подвала или технического подполья.

5.5.8. В проекте оснований и фундаментов должны предусматриваться мероприятия, не допускающие увлажнения грунтов основания, а также промораживания их в период строительства.

5.5.9. При проектировании сооружений уровень подземных вод должен приниматься с учетом его прогнозирования на период эксплуатации сооружения по подразделу [5.4](#) и влияния на него водопонижающих мероприятий, если они предусмотрены проектом (см. раздел [11](#)).



5.5.10. Фундаменты сооружения или его отсека должны закладываться на одном уровне. При необходимости заложения соседних фундаментов на разных отметках их допустимую разность Δh , м, определяют исходя из условия

$$\Delta h \leq \alpha (\operatorname{tg}\varphi_1 + c_1/p), \quad (5.5)$$

где α - расстояние между фундаментами в свету, м;

φ_1, c_1 - расчетные значения угла внутреннего трения, град., и удельного сцепления, кПа;

p - среднее давление под подошвой вышерасположенного фундамента от расчетных нагрузок (для расчета основания по несущей способности), кПа.

5.6. Расчет оснований по деформациям

5.6.1. Целью расчета оснований по деформациям является ограничение абсолютных или относительных перемещений такими пределами, при которых гарантируется нормальная эксплуатация сооружения и не снижается его долговечность (вследствие появления недопустимых общих и неравномерных осадок, подъемов, кренов, изменений проектных уровней и положений конструкций, расстройств их соединений и т.п.). При этом имеется в виду, что прочность и трещиностойкость фундаментов и надфундаментных конструкций проверены расчетом, учитывающим усилия, которые возникают при взаимодействии сооружения с основанием.

Примечание - При проектировании сооружений, расположенных вблизи окружающей застройки, необходимо учитывать дополнительные деформации оснований сооружений окружающей застройки от воздействия проектируемых или реконструируемых сооружений (см. раздел [9](#)).

5.6.2. Деформации и перемещения основания (далее - деформации основания) подразделяются на: осадки, просадки, подъемы и осадки, оседания, горизонтальные перемещения и провалы.

Деформации основания в зависимости от причин возникновения разделены на два вида:

первый - деформации от внешней нагрузки на основание;

второй - деформации, не связанные с внешней нагрузкой на основание, и проявляющиеся в виде вертикальных и горизонтальных перемещений поверхности основания.

5.6.3. Расчет оснований по деформациям должен производиться исходя из условия совместной работы сооружения и основания.

Деформации основания фундаментов допускается определять без учета совместной работы сооружения и основания в случаях, оговоренных в [5.2.1](#).

5.6.4. Совместная деформация основания и сооружения может характеризоваться:

осадкой (подъемом) основания фундамента s ;



средней осадкой основания фундамента \bar{s} ;

относительной разностью осадок (подъемов) основания двух фундаментов $\Delta s/L$ (L - расстояние между фундаментами);

креном фундамента (сооружения) i ;

относительным прогибом или выгибом f/L (L - длина однозначно изгибаемого участка сооружения);

кривизной изгибаемого участка сооружения;

относительным углом закручивания сооружения;

горизонтальным перемещением фундамента (сооружения) u_h .

5.6.5. Расчет оснований по деформациям производят исходя из условия

$$s \leq s_u, \quad (5.6)$$

где s - осадка основания фундамента (совместная деформация основания и сооружения);

s_u - предельное значение осадки основания фундамента (совместной деформации основания и сооружения), устанавливаемое в соответствии с указаниями [5.6.46](#) - [5.6.50](#).

Примечания

1. Для определения совместной деформации основания и сооружения s могут использоваться методы, указанные в [5.1.4](#).

2. При расчете оснований по деформациям условие формулы ([5.6](#)) должно выполняться в том числе для параметров, указанных в [5.6.4](#).

3. В необходимых случаях для оценки напряженно-деформированного состояния конструкций сооружений с учетом длительных процессов и прогноза времени консолидации основания следует производить расчет осадок во времени с учетом первичной и вторичной консолидации.

4. Осадки основания фундаментов, происходящие в процессе строительства (например, осадки от веса насыпей до устройства фундаментов, осадки до омоноличивания стыков строительных конструкций), допускается не учитывать, если они не влияют на эксплуатационную надежность сооружений.

5. При расчете оснований по деформациям необходимо учитывать возможность изменения как расчетных, так и предельных значений деформаций основания за счет применения мероприятий, указанных в подразделе [5.9](#).

5.6.6. Расчетная схема основания, используемая для определения совместной деформации основания и сооружения, должна выбираться в соответствии с указаниями [5.1.6](#).



Расчет деформаций основания фундамента при среднем давлении под подошвой фундамента p , не превышающем расчетное сопротивление грунта R (см. 5.6.7), следует выполнять, применяя расчетную схему в виде линейно деформируемого полупространства (см. 5.6.31) с условным ограничением глубины сжимаемой толщи H_c (см. 5.6.41).

Для предварительных расчетов деформаций основания фундаментов сооружений II и III уровней ответственности при среднем давлении под подошвой фундамента p , не превышающем расчетное сопротивление грунта R (см. 5.6.7), допускается применять расчетную схему в виде линейно деформируемого слоя (см. приложение Г), при соблюдении следующих условий:

ширина (диаметр) фундамента $b \geq 10$ м;

среднее давление под подошвой фундамента p изменяется в пределах от 150 до 500 кПа;

глубина заложения фундамента от уровня планировки $d \leq 5$ м;

в основании фундамента залегают грунты с модулем деформации $E \geq 10$ МПа.

Примечание - Деформации основания рекомендуется определять с учетом изменения свойств грунтов в результате природных и техногенных воздействий на грунты в открытом котловане.

Определение расчетного сопротивления грунта основания

5.6.7. При расчете деформаций основания фундаментов с использованием расчетных схем, указанных в 5.6.6, среднее давление под подошвой фундамента p не должно превышать расчетного сопротивления грунта основания R , определяемого по формуле

$$R = \frac{\gamma_{c1}\gamma_{c2}}{k} [M_{\gamma}k_z b \gamma_{II} + M_q d_1 \gamma'_{II} + (M_q - 1) d_b \gamma'_{II} + M_c c_{II}] \quad (5.7)$$

где γ_{c1} и γ_{c2} - коэффициенты условий работы, принимаемые по таблице 5.4;

k - коэффициент, принимаемый равным единице, если прочностные характеристики грунта (φ_{II} и c_{II}) определены непосредственными испытаниями, и $k = 1,1$, если они приняты по таблицам приложения Б;

M_{γ} , M_q , M_c - коэффициенты, принимаемые по таблице 5.5;

k_z - коэффициент, принимаемый равным единице при $b < 10$ м; $k_z = z_0/b + 0,2$ при $b \geq 10$ м (здесь $z_0 = 8$ м);

b - ширина подошвы фундамента, м (при бетонной или щебеночной подготовке толщиной h_n допускается увеличивать b на $2h_n$);

γ_{II} - осредненное (см. 5.6.10) расчетное значение удельного веса грунтов, залегающих ниже подошвы фундамента (при наличии подземных вод определяется с учетом взвешивающего действия воды), кН/м³;



γ'_{II} - то же, для грунтов, залегающих выше подошвы фундамента, кН/м³;

c_{II} - расчетное значение удельного сцепления грунта, залегающего непосредственно под подошвой фундамента (см. [5.6.10](#)), кПа;

d_1 - глубина заложения фундаментов, м, бесподвальных сооружений от уровня планировки или приведенная глубина заложения наружных и внутренних фундаментов от пола подвала, определяемая по формуле ([5.8](#)). При плитных фундаментах за d_1 принимают наименьшую глубину от подошвы плиты до уровня планировки;

d_b - глубина подвала, расстояние от уровня планировки до пола подвала, м (для сооружений с подвалом глубиной свыше 2 м принимают равным 2 м);

$$d_1 = h_s + h_{cf} \gamma_{cf} / \gamma'_{II}, \quad (5.8)$$

здесь h_s - толщина слоя грунта выше подошвы фундамента со стороны подвала, м;

h_{cf} - толщина конструкции пола подвала, м;

γ_{cf} - расчетное значение удельного веса конструкции пола подвала, кН/м³;

При бетонной или щебеночной подготовке толщиной h_n допускается увеличивать d_1 на h_n .

Примечания

1. Формулу ([5.7](#)) допускается применять при любой форме фундаментов в плане. Если подошва фундамента имеет форму круга или правильного многоугольника площадью A , значение b принимают равным \sqrt{A} .

2. Расчетные значения удельного веса грунтов и материала пола подвала, входящие в формулу ([5.7](#)), допускается принимать равными их нормативным значениям.

3. Расчетное сопротивление грунта при соответствующем обосновании может быть увеличено, если конструкция фундамента улучшает условия его совместной работы с основанием, например фундаменты прерывистые, щелевые, с промежуточной подготовкой и др.

4. Для фундаментных плит с угловыми вырезами расчетное сопротивление грунта основания допускается увеличивать, применяя коэффициент k_d по таблице [5.6](#).

5. Если $d_1 > d$ (d - глубина заложения фундамента от уровня планировки), в формуле ([5.7](#)) принимают $d_1 - d$ и $d_b = 0$.

6. Расчетное сопротивление грунтов основания R , определяемое по формулам ([B.1](#)) и ([B.2](#)) с учетом значений R_0 таблиц [B.1](#) - [B.10](#) приложения [B](#), допускается применять для предварительного назначения размеров фундаментов в соответствии с указаниями разделов [5](#) - [6](#).

Т а б л и ц а 5.4



Грунты	Коэффициент γ_{c1}	Коэффициент γ_{c2} для сооружений с жесткой конструктивной схемой при отношении длины сооружения или его отсека к высоте L/H , равном	
		4 и более	1,5 и менее
Крупнообломочные с песчаным заполнителем и пески, кроме мелких и пылеватых	1,4	1,2	1,4
Пески мелкие	1,3	1,1	1,3
Пески пылеватые: маловлажные и влажные насыщенные водой	1,25	1,0	1,2
	1,1	1,0	1,2
Глинистые, а также крупнообломочные с глинистым заполнителем с показателем текучести грунта или заполнителя $I_L \leq 0,25$	1,25	1,0	1,1
	То же, при $0,25 < I_L \leq 0,5$	1,2	1,0
То же, при $I_L > 0,5$	1,1	1,0	1,0

Примечания

1. К сооружениям с жесткой конструктивной схемой относят сооружения, конструкции которых специально приспособлены к восприятию усилий от деформации оснований, в том числе за счет мероприятий, указанных в подразделе [5.9](#).

2. Для зданий с гибкой конструктивной схемой значение коэффициента γ_{c2} принимают равным единице.

3. При промежуточных значениях L/H коэффициент γ_{c2} определяют интерполяцией.

4. Для рыхлых песков γ_{c1} и γ_{c2} принимают равными единице

5.6.8. Определение расчетного сопротивления оснований R , сложенных рыхлыми песками, должно выполняться на основе специальных исследований. Значение R , найденное для рыхлых песков по формуле ([5.7](#)) при $\gamma_{c1} = 1$ и $\gamma_{c2} = 1$ или по указаниям [5.6.12](#), должно уточняться по результатам испытаний штампа (не менее трех). Размеры и форма штампа должны быть близкими к форме и размерам проектируемого фундамента, но не менее 0,5 м².

Таблица 5.5

Угол внутреннего	Коэффициенты	Угол внутреннего	Коэффициенты
------------------	--------------	------------------	--------------



трения φ_{II} , град.	M_γ	M_q	M_c	трения φ_{II} , град.	M_γ	M_q	M_c
0	0	1,00	3,14	23	0,66	3,65	6,24
1	0,01	1,06	3,23	24	0,72	3,87	6,45
2	0,03	1,12	3,32	25	0,78	4,11	6,67
3	0,04	1,18	3,41	26	0,84	4,37	6,90
4	0,06	1,25	3,51	27	0,91	4,64	7,14
5	0,08	1,32	3,61	28	0,98	4,93	7,40
6	0,10	1,39	3,71	29	1,06	5,25	7,67
7	0,12	1,47	3,82	30	1,15	5,59	7,95
8	0,14	1,55	3,93	31	1,24	5,95	8,24
9	0,16	1,64	4,05	32	1,34	6,34	8,55
10	0,18	1,73	4,17	33	1,44	6,76	8,88
11	0,21	1,83	4,29	34	1,55	7,22	9,22
12	0,23	1,94	4,42	35	1,68	7,71	9,58
13	0,26	2,05	4,55	36	1,81	8,24	9,97
14	0,29	2,17	4,69	37	1,95	8,81	10,37
15	0,32	2,30	4,84	38	2,11	9,44	10,80
16	0,36	2,43	4,99	39	2,28	10,11	11,25
17	0,39	2,57	5,15	40	2,46	10,85	11,73
18	0,43	2,73	5,31	41	2,66	11,64	12,24
19	0,47	2,89	5,48	42	2,88	12,51	12,79
20	0,51	3,06	5,66	43	3,12	13,46	13,37
21	0,56	3,24	5,84	44	3,38	14,50	13,98
22	0,61	3,44	6,04	45	3,66	15,64	14,64

5.6.9. Значение R вычисляют на глубине заложения фундамента, определяемой от уровня планировки срезкой или подсыпкой; в последнем случае в проекте должно быть оговорено требование об устройстве насыпи до приложения полной нагрузки на фундаменты.



Допускается принимать глубину заложения фундамента от пола подвала менее 0,5 м, если удовлетворяется расчет по несущей способности.

5.6.10. Расчетные значения φ_{II} , c_{II} и γ_{II} определяют при доверительной вероятности α , принимаемой для расчетов по II предельному состоянию равной 0,85. Указанные характеристики находят для слоя грунта толщиной z ниже подошвы фундамента: $z = b/2$ при $b < 10$ м и $z = z_1 + 0,1b$ при $b \geq 10$ м (здесь $z_1 = 4$ м).

Если толща грунтов, расположенных ниже подошвы фундаментов или выше ее, неоднородна по глубине, то принимают средневзвешенные значения ее характеристик.

5.6.11. При назначении коэффициента условий работы γ_{c2} в формуле (5.7) следует иметь в виду, что к числу зданий и сооружений с жесткой конструктивной схемой относятся:

здания панельные, блочные и кирпичные, в которых междуэтажные перекрытия опираются по всему контуру на поперечные и продольные стены или только на поперечные несущие стены при малом их шаге;

сооружения типа башен, силосных корпусов, дымовых труб, домен и др.

5.6.12. Предварительные размеры фундаментов назначают по конструктивным соображениям или исходя из значений расчетного сопротивления грунтов основания R_0 в соответствии с таблицами В.1 - В.3 приложения В. Значениями R_0 допускается также пользоваться для окончательного назначения размеров фундаментов сооружений III уровня ответственности, если основание сложено горизонтальными (уклон не более 0,1), выдержанными по толщине слоями грунта, сжимаемость которых не изменяется в пределах глубины, равной двойной ширине наибольшего фундамента, считая от его подошвы.

5.6.13. Расчетное сопротивление R основания, сложенного крупнообломочными грунтами, вычисляют по формуле (5.7) на основе результатов непосредственных определений прочностных характеристик грунтов.

Если содержание заполнителя превышает 40 %, значение R для крупнообломочных грунтов допускается определять по характеристикам заполнителя.

5.6.14. Расчетное сопротивление грунтов основания R в случае их уплотнения или устройства грунтовых подушек должно определяться исходя из задаваемых проектом расчетных значений физико-механических характеристик уплотненных грунтов.

5.6.15. Для ленточных фундаментов, когда ширина типовых сборных железобетонных плит совпадает с шириной, полученной по расчету, могут быть применены плиты с угловыми вырезами.

5.6.16. Ленточные фундаменты могут проектироваться с прерывистой укладкой плит (прерывистые фундаменты). Расчетное сопротивление грунтов основания R для



прерывистых фундаментов определяют как для ленточных фундаментов по указаниям [5.6.7](#) - [5.6.10](#) с повышением значения R коэффициентом k_d , принимаемым по таблице [5.6](#).

5.6.17. Прерывистые фундаменты с повышением расчетного сопротивления основания не рекомендуются:

в грунтовых условиях I типа по просадочности при отсутствии поверхностного уплотнения грунта в пределах деформируемой зоны;

при сейсмичности 7 баллов и более.

Таблица 5.6

Вид фундаментных плит	Коэффициент k_d для грунтов		
	пески (кроме рыхлых) при коэффициенте пористости e		
	$e \leq 0,5$	$e = 0,6$	$e \geq 0,7$
	глинистые при показателе текучести I_L		
	$I_L \leq 0$	$I_L = 0,25$	$I_L \geq 0,5$
Прямоугольные	1,3	1,15	1,0
С угловыми вырезами	1,3	1,15	1,15
<p>Примечания</p> <p>1. При промежуточных значениях e и I_L коэффициент k_d определяют интерполяцией.</p> <p>2. Для плит с угловыми вырезами коэффициент k_d учитывает повышение R в соответствии с примечанием 4 к 5.6.7.</p>			

5.6.18. При устройстве прерывистых фундаментов также могут применяться плиты с угловыми вырезами за исключением следующих случаев:

при залегании под подошвой фундаментов рыхлых песков;

при сейсмичности района 7 баллов и более (в этом случае можно применять плиты с угловыми вырезами, укладывая их в виде непрерывной ленты);

при неравномерном напластовании грунтов в пределах сооружения;

при залегании ниже подошвы фундаментов глинистых грунтов с показателем текучести $I_L > 0,5$.

5.6.19. При совпадении ширины типовой сборной железобетонной плиты с шириной фундамента, полученной по расчету, плиты прямоугольной формы и с угловыми вырезами укладывают в виде непрерывной ленты. В этом случае расчетное сопротивление грунта



основания R , вычисленное по формуле (5.7), может быть повышено в соответствии с рекомендациями 5.6.24.

При несовпадении ширины фундамента, полученной по расчету, с шириной типовой сборной плиты, проектируют прерывистые фундаменты. Для прерывистых фундаментов, проектируемых с повышением расчетного сопротивления основания, вычисленного по формуле (5.7), коэффициент повышения не должен быть больше значений, приведенных в таблице 5.7, а для плит прямоугольной формы, кроме того, не должен быть больше коэффициента k_d , приведенного в таблице 5.6.

Таблица 5.7

Расчетная ширина ленточного фундамента b , м	Ширина прерывистого фундамента b_b , м	k_d	Расчетная ширина ленточного фундамента b , м	Ширина прерывистого фундамента b_b , м	k_d
1,3	1,4	1,07	2,3	2,4	1,1
1,5	1,6	1,11	2,5	2,8	1,17
1,7	2	1,18	2,6	2,8	1,15
1,8	2	1,17	2,7	2,8	1,12
1,9	2	1,09	2,9	3,2	1,13
2,1	2,4	1,18	3	3,2	1,11
2,2	2,4	1,13	3,1	3,2	1,09

5.6.20. Для фундаментов с промежуточной подготовкой переменной жесткости расчетное сопротивление грунта основания под бетонной частью определяют по формуле (5.7). При этом расчетное сопротивление грунта основания под бетонной частью фундамента принимают не менее $2R$.

5.6.21. Расчет осадки ленточных с угловыми вырезами и прерывистых фундаментов производят как расчет сплошного ленточного фундамента на среднее давление, отнесенное к общей площади фундамента, включая промежутки между плитами и угловые вырезы.

5.6.22. Расчетное сопротивление грунта основания R двухщелевого (многощелевого) фундамента следует определять для каждого из его элементов отдельно по формуле (5.7). Допускается повышать в 1,3 раза расчетное сопротивление грунта основания R под подошвами стенок многощелевого фундамента при толщине стенок $t \leq 0,4$ м и осадке основания фундамента $s \leq 0,7s_u$ (см. 5.6.5).

5.6.23. При увеличении нагрузок на основание существующих сооружений (например, при реконструкции) расчетное сопротивление грунтов основания должно приниматься в соответствии с данными об их физико-механических свойствах с учетом типа и состояния



фундаментов и надфундаментных конструкций сооружения, продолжительностью его эксплуатации, ожидаемых дополнительных осадок при увеличении нагрузок на фундаменты и их влияния на примыкающие сооружения (см. раздел [5.8](#)).

5.6.24. Расчетное сопротивление грунта основания R , вычисленное по формуле (5.7), может быть повышено в зависимости от соотношения расчетной осадки основания фундамента s , полученной при среднем давлении по подошве фундамента $p = R$ по формуле (5.16), и предельной осадки s_u (см. 5.6.46 - 5.6.50). При этом увеличенное значение давления по подошве фундамента не должно превышать рекомендуемых значений повышенного расчетного сопротивления $R_{п}$ при:

- а) $s \leq 0,4s_u - R_{п} = 1,2R$;
- б) $s \geq 0,1s_u - R_{п} = R$;
- в) $0,7s_u > s > 0,4s_u - R_{п}$ определяют интерполяцией.

При соответствующем обосновании допускается при $s \leq 0,4s_u$ принимать $R_{п} = 1,3R$.

Увеличенное значение среднего давления по подошве фундамента, ограниченного величиной повышенного расчетного сопротивления $R_{п}$, не должно вызывать деформации основания фундамента более 80 % предельных и превышать величину давления из условия расчета основания по несущей способности в соответствии с указаниями подраздела [5.7](#).

5.6.25. При наличии в пределах сжимаемой толщи основания на глубине z от подошвы фундамента слоя грунта меньшей прочности, чем прочность грунта вышележащих слоев, размеры фундамента должны назначаться такими, чтобы для суммарного напряжения σ_z обеспечивалось условие

$$\sigma_z = (\sigma_{zp} - \sigma_{z\gamma}) + \sigma_{zg} \leq R_z; \quad (5.9)$$

где σ_{zp} , $\sigma_{z\gamma}$ и σ_{zg} - вертикальные напряжения в грунте на глубине z от подошвы фундамента (см. [5.6.31](#)), кПа;

R_z - расчетное сопротивление грунта пониженной прочности, кПа, на глубине z , вычисленное по формуле (5.7) для условного фундамента шириной b_z , м, равной

$$b_z = \sqrt{A_z + a^2} - a, \quad (5.10)$$

где $A_z = N/\sigma_{zp}$; $a = (l - b)/2$,

здесь N - вертикальная нагрузка на основание от фундамента;

l и b - соответственно длина и ширина фундамента.

5.6.26. Давление на грунт у края подошвы внецентренно нагруженного фундамента (вычисленное в предположении линейного распределения давления под подошвой



фундамента при нагрузках, принимаемых для расчета оснований по деформациям), как правило, должно определяться с учетом заглубления фундамента в грунт и жесткости надфундаментных конструкций. Краевое давление при действии изгибающего момента вдоль каждой оси фундамента не должно превышать $1,2R$ и в угловой точке - $1,5R$ (здесь R - расчетное сопротивление грунта основания, определяемое в соответствии с требованиями [5.6.7 - 5.6.25](#)).

5.6.27. При расчете внецентренно нагруженных фундаментов эпюры давлений могут быть трапециевидные и треугольные, в том числе укороченной длины, обозначающие краевой отрыв подошвы фундамента от грунта при относительном эксцентриситете равнодействующей e более $1/6$ (рисунок [5.1](#)).

Для фундаментов колонн зданий, оборудованных мостовыми кранами грузоподъемностью 75 т и выше, а также для фундаментов колонн открытых крановых эстакад при кранах грузоподъемностью свыше 15 т, для сооружений башенного типа (труб, домен и других), а также для всех видов сооружений при расчетном сопротивлении грунта основания $R < 150$ кПа размеры фундаментов рекомендуется назначать такими, чтобы эпюра давлений была трапециевидной, с отношением крайних давлений $p_{min}/p_{max} \geq 0,25$.

В остальных случаях для фундаментов зданий с мостовыми кранами допускается треугольная эпюра с относительным эксцентриситетом равнодействующей e , равным $1/6$.

Для фундаментов бескрановых зданий с подвесным транспортным оборудованием допускается треугольная эпюра давлений с нулевой ординатой на расстоянии не более $1/4$ длины подошвы фундамента, что соответствует относительному эксцентриситету равнодействующей e не более $1/4$.

Требования, ограничивающие допустимый эксцентриситет, относятся к любым основным сочетаниям нагрузок.

Примечание - При значительных моментных нагрузках с целью уменьшения крайних давлений рекомендуется применение фундаментов с анкерами

5.6.28. Краевые давления p , кПа, определяют по формулам:

при относительном эксцентриситете $e/l < 1/6$

$$P = N/A + \gamma_{mt} d \pm M/W, \quad (5.11)$$

при относительном эксцентриситете $e/l > 1/6$

$$p = 2(N + \gamma_{mt} dlb)/(3b C_0), \quad (5.12)$$

Опечатка.

где N - сумма вертикальных нагрузок, действующих на основание, кроме веса фундамента и грунта на его обрезах, и определяемых для случая расчета основания по деформациям, кН;



A - площадь подошвы фундамента, м;

γ_{mt} - средневзвешенное значение удельных весов тела фундамента, грунта и пола, расположенных над подошвой фундамента; принимают равным 20 кН/м³;

d - толщина фундамента, м;

M - момент от равнодействующей всех нагрузок, действующих по подошве фундамента, найденных с учетом заглубления фундамента в грунте и перераспределяющего влияния верхних конструкций или без этого учета, кН · м;

W - момент сопротивления площади подошвы фундамента, м³;

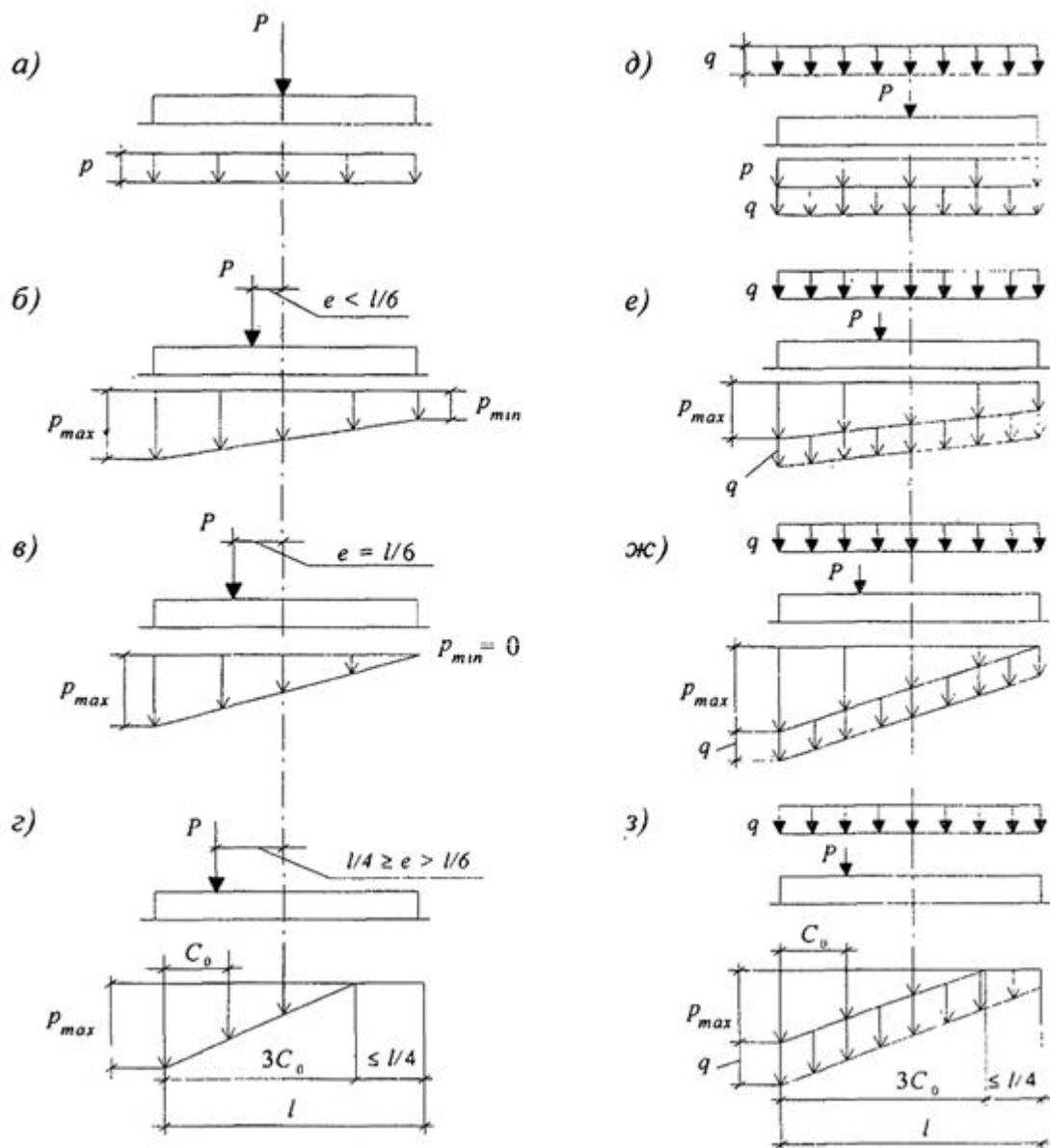
C_0 - расстояние от точки приложения равнодействующей до края фундамента по его оси, м, определяемое по формуле

$$C_0 = l/2 - M/(N + \gamma_{mt} dlb); \quad (5.13)$$

e - эксцентриситет нагрузки по подошве фундамента, м, определяемый по формуле

$$e = M/(N + \gamma_{mt} dlb). \quad (5.14)$$





а - г - при отсутствии нагрузок на полы; д - з - при сплошной равномерно распределенной нагрузке интенсивностью q : а и д - при центральной нагрузке; б и е - при эксцентриситете нагрузки $e < l/6$; в и ж - при $e = l/6$; г и з - при $e > l/6$ (с частичным отрывом фундамента от грунта)

Рисунок 5.1 - Эпюры давлений по подошве фундаментов при центральной и внецентренной нагрузках

5.6.29. При наличии моментов M_x и M_y , действующих в двух направлениях, параллельных осям x и y прямоугольного фундамента, наибольшее давление в угловой точке P_{max} , кПа, определяют по формуле

$$P_{max} = N/A + \gamma_{mt}d + M_x/W_x + M_y/W_y, \quad (5.15)$$

где N , A , γ_{mt} , W - то же, что и в формуле (5.11).



5.6.30. При наличии на полах сплошной равномерно распределенной нагрузки интенсивностью q крайевые и средние эпюры давления по подошве следует увеличивать на нагрузку q (см. рисунок [5.1](#)).

Нагрузку на полы промышленных зданий q допускается принимать равной 20 кПа, если в технологическом задании на проектирование не указывается большее значение этой нагрузки.

Определение осадки основания фундаментов

5.6.31. Осадку основания фундамента s , см, с использованием расчетной схемы в виде линейно деформируемого полупространства (см. [5.6.6](#)) определяют методом послойного суммирования по формуле

$$s = \beta \sum_{i=1}^n \frac{(\sigma_{zp,i} - \sigma_{zy,i}) h_i}{E_i} + \beta \sum_{i=1}^n \frac{\sigma_{zy,i} h_i}{E_{e,i}}, \quad (5.16)$$

Опечатка.

где β - безразмерный коэффициент, равный 0,8;

$\sigma_{zp,i}$ - среднее значение вертикального нормального напряжения (далее - вертикальное напряжение) от внешней нагрузки в i -м слое грунта по вертикали, проходящей через центр подошвы фундамента (см. [5.6.32](#)), кПа;

h_i - толщина i -го слоя грунта, см, принимаемая не более 0,4 ширины фундамента;

E_i - модуль деформации i -го слоя грунта по ветви первичного нагружения, кПа;

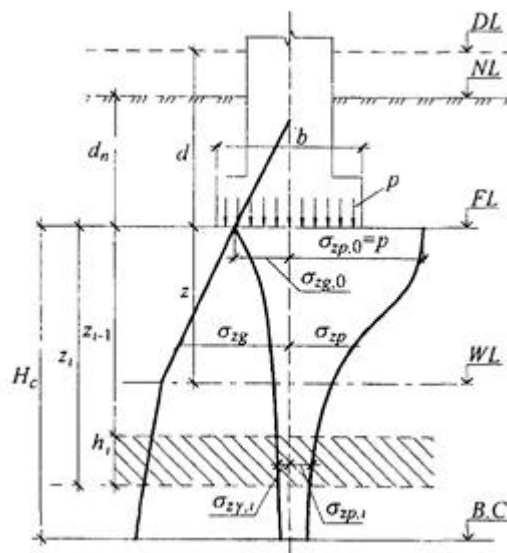
$\sigma_{zy,i}$ - среднее значение вертикального напряжения в i -м слое грунта по вертикали, проходящей через центр подошвы фундамента, от собственного веса выбранного при отрывке котлована грунта (см. [5.6.33](#)), кПа;

$E_{e,i}$ - модуль деформации i -го слоя грунта по ветви вторичного нагружения, кПа;

n - число слоев, на которые разбита сжимаемая толща основания.

При этом распределение вертикальных напряжений по глубине основания принимают в соответствии со схемой, приведенной на рисунке [5.2](#).





DL - отметка планировки; NL - отметка поверхности природного рельефа; FL - отметка подошвы фундамента; WL - уровень подземных вод; $B.C$ - нижняя граница сжимаемой толщи; d и d_n - глубина заложения фундамента соответственно от уровня планировки и поверхности природного рельефа, b - ширина фундамента; p - среднее давление под подошвой фундамента; σ_{zg} и $\sigma_{zg,0}$ - вертикальное напряжение от собственного веса грунта на глубине z от подошвы фундамента и на уровне подошвы; σ_{zp} и $\sigma_{zp,0}$ - вертикальное напряжение от внешней нагрузки на глубине z от подошвы фундамента и на уровне подошвы; $\sigma_{zy,i}$ - вертикальное напряжение от собственного веса вынутаго в котловане грунта в середине i -го слоя на глубине z от подошвы фундамента; H_c - глубина сжимаемой толщи

Рисунок 5.2 - Схема распределения вертикальных напряжений в линейно-деформируемом полупространстве

Примечания

1. При отсутствии опытных определений модуля деформации $E_{e,i}$ для сооружений II и III уровней ответственности допускается принимать $E_{e,i} = 5E_i$.
2. Средние значения напряжений $\sigma_{zp,i}$ и $\sigma_{zy,i}$ в i -м слое грунта допускается вычислять как полусумму соответствующих напряжений на верхней z_{i-1} и нижней z_i границах слоя.
3. При возведении сооружения в отрываемом котловане следует различать три следующих значения вертикальных напряжений: σ_{zg} - от собственного веса грунта до начала строительства; σ_{zg} - после отрывки котлована; σ_z - после возведения сооружения.
4. При определении средней осадки основания фундамента \bar{S} все используемые в формуле (5.16) величины допускается определять для вертикали, проходящей не через центр фундамента, а через точку, лежащую посередине между центром и углом (для прямоугольных фундаментов) или на расстоянии $r_c = (r_1 + r_2)/2$ от центра, где r_1 - внутренний, а r_2 - внешний радиус круглого или кольцевого фундамента (для круглого фундамента $r_1 = 0$).
5. Расчет осадок свайных фундаментов выполняется с учетом дополнительных указаний [СП 24.13330](#).



5.6.32. Вертикальные напряжения от внешней нагрузки $\sigma_{zp} = \sigma_z - \sigma_{zn}$ зависят от размеров, формы и глубины заложения фундамента, распределения давления на грунт по его подошве и свойств грунтов основания. Для прямоугольных, круглых и ленточных фундаментов значения σ_{zp} , кПа, на глубине z от подошвы фундамента по вертикали, проходящей через центр подошвы, определяют по формуле

$$\sigma_{zp} = \alpha p, \quad (5.17)$$

где α - коэффициент, принимаемый по таблице [5.8](#) в зависимости от относительной глубины ξ , равной $2z/b$;

p - среднее давление под подошвой фундамента, кПа.

5.6.33. Вертикальное напряжение от собственного веса грунта на отметке подошвы фундамента $\sigma_{z\gamma} = \sigma_{zg} - \sigma_{zu}$, кПа, на глубине z от подошвы прямоугольных, круглых и ленточных фундаментов определяют по формуле

$$\sigma_{z\gamma} = \alpha \cdot \sigma_{zg,0}, \quad (5.18)$$

где α - то же, что и в [5.6.32](#);

$\sigma_{zg,0}$ - вертикальное напряжение от собственного веса грунта на отметке подошвы фундамента, кПа (при планировке срезкой $\sigma_{zg,0} = \gamma' \cdot d$, при отсутствии планировки и планировке подсыпкой $\sigma_{zg,0} = \gamma' \cdot d_n$, где γ' - удельный вес грунта, кН/м³, расположенного выше подошвы; d и d_n , м, - см. рисунок [5.2](#)).

При этом в расчете $\sigma_{z\gamma}$ используются размеры в плане не фундамента, а котлована.

5.6.34. При расчете осадки фундаментов, возводимых в котлованах глубиной менее 5 м, допускается в формуле [\(5.16\)](#) не учитывать второе слагаемое.

5.6.35. Если среднее давление под подошвой фундамента $p \leq \sigma_{zg,0}$, осадку основания фундамента s определяют по формуле

$$s = \beta \sum_{i=1}^n \frac{\sigma_{zp,i} h_i}{E_{e,i}}, \quad (5.19)$$

где β , $\sigma_{zp,i}$, h_i , $E_{e,i}$ и n - то же, что и в формуле [\(5.16\)](#).

5.6.36. Вертикальные напряжения от внешней нагрузки на глубине z от подошвы фундамента $\sigma_{zp,c}$, кПа, по вертикали, проходящей через угловую точку прямоугольного фундамента, определяют по формуле

$$\sigma_{zp,c} = \alpha p/4, \quad (5.20)$$

где α - коэффициент, принимаемый по таблице [5.8](#) в зависимости от значения $\xi = z/b$;

p - то же, что и в формуле [\(5.17\)](#).



5.6.37. Вертикальные напряжения $\sigma_{zp,\alpha}$, кПа, на глубине z от подошвы фундамента по вертикали, проходящей через произвольную точку A (в пределах или за пределами рассматриваемого фундамента с давлением по подошве, равным p), определяют алгебраическим суммированием напряжений $\sigma_{zp,cj}$, кПа, в угловых точках четырех фиктивных фундаментах (см. рисунок 5.3) по формуле

$$\sigma_{zp,\alpha} = \sum_{j=1}^4 \sigma_{zp,cj} \quad (5.21)$$

5.6.38. Вертикальные напряжения $\sigma_{zp,nf}$, кПа, на глубине z от подошвы фундамента по вертикали, проходящей через центр рассчитываемого фундамента, с учетом влияния соседних фундаментах или нагрузок на прилегающие площади (включая вес обратной засыпки) определяют по формуле

$$\sigma_{zp,nf} = \sigma_{zp} + \sum_{i=1}^k \sigma_{zp,ai} \quad (5.22)$$

где σ_{zp} - то же, что и в формуле (5.17), кПа;

$\sigma_{zp,ai}$ - вертикальные напряжения от соседнего фундамента или нагрузок;

k - число влияющих фундаментах или нагрузок;

Таблица 5.8

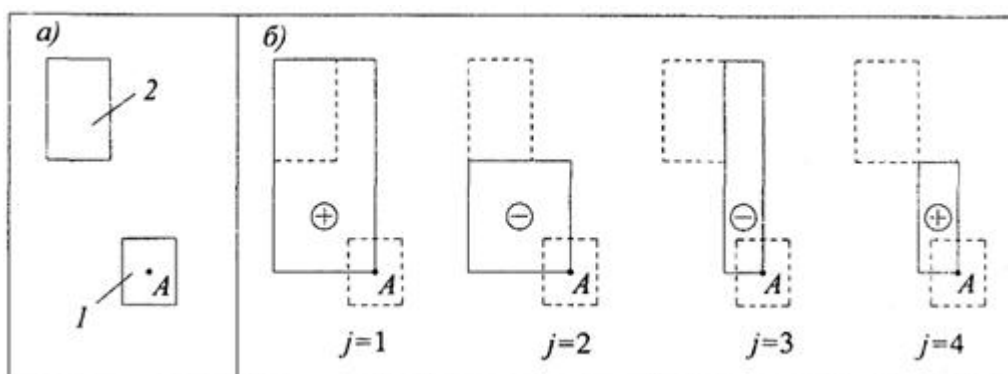
ξ	Коэффициент α для фундаментах							
	круглых	прямоугольных с соотношением сторон $\eta = l/b$, равным						ленточных ($\eta \geq 10$)
		1,0	1,4	1,8	2,4	3,2	5	
0	1,000	1,000	1,000	1,000	1,000	1,000	1,000	1,000
0,4	0,949	0,960	0,972	0,975	0,976	0,977	0,977	0,977
0,8	0,756	0,800	0,848	0,866	0,876	0,879	0,881	0,881
1,2	0,547	0,606	0,682	0,717	0,739	0,749	0,754	0,755
1,6	0,390	0,449	0,532	0,578	0,612	0,629	0,639	0,642
2,0	0,285	0,336	0,414	0,463	0,505	0,530	0,545	0,550
2,4	0,214	0,257	0,325	0,374	0,419	0,449	0,470	0,477
2,8	0,165	0,201	0,260	0,304	0,349	0,383	0,410	0,420
3,2	0,130	0,160	0,210	0,251	0,294	0,329	0,360	0,374



ξ	Коэффициент α для фундаментов							
	круглых	прямоугольных с соотношением сторон $\eta = l/b$, равным						ленточных ($\eta \geq 10$)
		1,0	1,4	1,8	2,4	3,2	5	
3,6	0,106	0,131	0,173	0,209	0,250	0,285	0,319	0,337
4,0	0,087	0,108	0,145	0,176	0,214	0,248	0,285	0,306
4,4	0,073	0,091	0,123	0,150	0,185	0,218	0,255	0,280
4,8	0,062	0,077	0,105	0,130	0,161	0,192	0,230	0,258
5,2	0,053	0,067	0,091	0,113	0,141	0,170	0,208	0,239
5,6	0,046	0,058	0,079	0,099	0,124	0,152	0,189	0,223
6,0	0,040	0,051	0,070	0,087	0,110	0,136	0,173	0,208
6,4	0,036	0,045	0,062	0,077	0,099	0,122	0,158	0,196
6,8	0,031	0,040	0,055	0,069	0,088	0,110	0,145	0,185
7,2	0,028	0,036	0,049	0,062	0,080	0,100	0,133	0,175
7,6	0,024	0,032	0,044	0,056	0,072	0,091	0,123	0,166
8,0	0,022	0,029	0,040	0,051	0,066	0,084	0,113	0,158
8,4	0,021	0,026	0,037	0,046	0,060	0,077	0,105	0,150
8,8	0,019	0,024	0,033	0,042	0,055	0,071	0,098	0,143
9,2	0,017	0,022	0,031	0,039	0,051	0,065	0,091	0,137
9,6	0,016	0,020	0,028	0,036	0,047	0,060	0,085	0,132
10,0	0,015	0,019	0,026	0,033	0,043	0,056	0,079	0,126
10,4	0,014	0,017	0,024	0,031	0,040	0,052	0,074	0,122
10,8	0,013	0,016	0,022	0,029	0,037	0,049	0,069	0,117
11,2	0,012	0,015	0,021	0,027	0,035	0,045	0,065	0,113
11,6	0,011	0,014	0,020	0,025	0,033	0,042	0,061	0,109
12,0	0,010	0,013	0,018	0,023	0,031	0,040	0,058	0,106
Примечания								



ξ	Коэффициент α для фундаментов						
	круглых	прямоугольных с соотношением сторон $\eta = l/b$, равным					ленточных ($\eta \geq 10$)
		1,0	1,4	1,8	2,4	3,2	
<p>1. В таблице обозначено: b - ширина или диаметр фундамента, l - длина фундамента.</p> <p>2. Для фундаментов, имеющих подошву в форме правильного многоугольника с площадью A, значения α принимают как для круглых фундаментов радиусом $r = \sqrt{A/\pi}$.</p> <p>3. Для промежуточных значений ξ и η коэффициенты α определяют интерполяцией.</p>							



a - схема расположения рассчитываемого 1 и влияющего фундамента 2; b - схема расположения фиктивных фундаментов с указанием знака напряжений $\sigma_{zp,cj}$ в формуле (5.21) под углом j -го фундамента

Рисунок 5.3 - Схема к определению вертикальных напряжений в основании рассчитываемого фундамента с учетом влияния соседнего фундамента методом угловых точек

5.6.39. При сплошной равномерно распределенной нагрузке на поверхности земли интенсивностью q , кПа (например, от веса планировочной насыпи), значение $\sigma_{zp,nf}$ по формуле (5.22) для любой глубины z определяют по формуле $\sigma_{zp,nf} = \sigma_{zp} + q$.

5.6.40. Вертикальное эффективное напряжение от собственного веса грунта σ_{zg} , кПа, на границе слоя, расположенного на глубине, z от подошвы фундамента, определяется по формуле

$$\sigma_{zg} = \gamma' d_n + \sum_{i=1}^n \gamma_i h_i - u_z \quad (5.23)$$

где γ' - средний удельный вес грунта, расположенного выше подошвы фундамента, кН/м³;

d_n - м, см. рисунок 5.2;

γ_i и h_i - соответственно удельный вес, кН/м³, и толщина i -го слоя грунта, залегающего выше границы слоя на глубине z от подошвы фундамента, м;



u - поровое давление на рассматриваемой границе слоя, кН/м².

Для неводонасыщенных грунтов поровое давление принимается равным нулю ($u = 0$).

Удельный вес грунтов, залегающих ниже уровня подземных вод, должен приниматься с учетом взвешивающего действия воды при коэффициенте фильтрации слоя грунта больше 1×10^{-5} м/сут. и $I_L > 0,25$ (для глинистых грунтов).

При расположении ниже уровня грунтовых вод слоя грунта с коэффициентом фильтрации менее 1×10^{-5} м/сут. и $I_L < 0,25$ (для глинистых грунтов) его удельный вес принимается без учета взвешивающего действия воды, для определения σ_{zg} в этом слое и ниже его следует учитывать давление столба воды, расположенного выше этого слоя.

Опечатка.

5.6.41. Нижнюю границу сжимаемой толщи основания принимают на глубине $z = H_c$, где выполняется условие $\sigma_{zp} = 0,5\sigma_{zg}$. При этом глубина сжимаемой толщи не должна быть меньше H_{min} , равной $b/2$ при $b \leq 10$ м, $(4 + 0,1b)$ при $10 < b \leq 60$ м и 10 м при $b > 60$ м.

Если в пределах глубины H_c , найденной по указанным выше условиям, залегает слой грунта с модулем деформации $E > 100$ МПа, сжимаемую толщину допускается принимать до кровли этого грунта.

Если найденная по указанным выше условиям нижняя граница сжимаемой толщи находится в слое грунта с модулем деформации $E \leq 7$ МПа или такой слой залегает непосредственно ниже глубины $z = H_c$, то этот слой включают в сжимаемую толщину, а за H_c принимают минимальное из значений, соответствующих подошве слоя или глубине, где выполняется условие $\sigma_{zp} = 0,2\sigma_{zg}$.

При расчете осадки различных точек плитного фундамента глубину сжимаемой толщи допускается принимать постоянной в пределах всего плана фундамента (при отсутствии в ее составе грунтов с модулем деформации $E > 100$ МПа).

Опечатка.

5.6.42. При возведении нового объекта или реконструкции на застроенной территории, дополнительные деформации оснований сооружений окружающей застройки от воздействия нового (реконструируемого) сооружения необходимо определять в соответствии с указаниями раздела [9](#).

Определение крена фундамента

5.6.43. Крен отдельных фундаментов или сооружений в целом должен вычисляться с учетом момента в уровне подошвы фундамента, влияния соседних фундаментов, нагрузок на прилегающие площади и неравномерности сжимаемости основания.



При определении кренов фундаментов, кроме того необходимо, как правило, учитывать заглубление фундамента, жесткость надфундаментной конструкции, а также возможность увеличения эксцентриситета нагрузки из-за наклона фундамента (сооружения).

5.6.44. Крен фундамента i при действии внецентренной нагрузки определяют по формуле

$$i = Dk_c \frac{Ne}{(a/2)^3}, \quad (5.24)$$

где

$$D = \frac{1 - \nu^2}{E}, \quad (5.25)$$

k_e - коэффициент, принимаемый по таблице 5.9;

E и ν - соответственно модуль деформации, кПа, и коэффициент поперечной деформации грунта основания (значение ν принимают по таблице 5.10); в случае неоднородного основания значение D принимают средним в пределах сжимаемой толщи в соответствии с указаниями 5.6.45;

N - вертикальная составляющая равнодействующей всех нагрузок на фундамент в уровне его подошвы, кН;

e - эксцентриситет, м;

a - диаметр круглого или сторона прямоугольного фундамента, м, в направлении которой действует момент; для фундамента с подошвой в форме правильного многоугольника площадью A принимают $a = 2\sqrt{A/\pi}$.

Примечание - Крен фундамента, возникающий в результате неравномерности сжимаемости основания, следует определять численными методами (например, МКЭ).

Таблица 5.9

Форма фундамента и направление действия момента	Коэффициент k_c , при $\eta = l/b$, равно						
	1	1,2	1,5	2	3	5	10
Прямоугольный с моментом вдоль большей стороны	0,50	0,57	0,68	0,82	1,17	1,42	2,00
Прямоугольный с моментом вдоль меньшей стороны	0,50	0,43	0,36	0,28	0,20	0,12	0,07
Круглый	0,75						

Таблица 5.10

Грунты	Коэффициент поперечной деформации ν
--------	---



Грунты	Коэффициент поперечной деформации ν
Крупнообломочные грунты	0,27
Пески и супеси	0,30 - 0,35
Суглинки	0,35 - 0,37
Глины при показателе текучести I_L :	
$I_L \leq 0$	0,20 - 0,30
$0 < I_L \leq 0,25$	0,30 - 0,38
$0,25 < I_L \leq 1$	0,38 - 0,45
Примечание - Меньшие значения ν применяют при большей плотности грунта.	

5.6.45. Средние (в пределах сжимаемой толщи H_c) значения \bar{D} , кПа^{-1} , определяют по формуле

$$\bar{D} = \frac{\sum_{i=1}^n \left(A_i \frac{1 - \nu_i^2}{E_i} \right)}{\sum_{i=1}^n A_i}, \quad (5.26)$$

Опечатка.

где A_i - площадь эпюры вертикальных напряжений от единичного давления под подошвой фундамента в пределах i -го слоя грунта. Допускается принимать $A_i = \sigma_{zp,i} \cdot h_i$ (см. [5.6.31](#));

E_i , ν_i , h_i - соответственно модуль деформации, МПа, коэффициент поперечной деформации и толщина i -го слоя грунта, см;

H_c - сжимаемая толщина, определяемая по [5.6.41](#), см;

n - число слоев, отличающихся значениями E и ν в пределах сжимаемой толщи H_c .

Предельные деформации основания фундаментов

5.6.46. Предельные значения совместной деформации основания и сооружения $s_{u,s}$ и $s_{u,f}$ устанавливают исходя из необходимости соблюдения:

а) технологических или архитектурных требований к деформации сооружения (изменение, проектных уровней и положений сооружения в целом, отдельных его элементов и оборудования, включая требования к нормальной работе лифтов, кранового оборудования, подъемных устройств элеваторов и т.п.), $s_{u,s}$;

б) требований к прочности, устойчивости и трещиностойкости конструкций, включая общую устойчивость сооружения, $s_{u,f}$.



5.6.47. Предельные значения совместной деформации основания и сооружения по технологическим или архитектурным требованиям $s_{u,s}$ должны устанавливаться соответствующими нормами проектирования сооружений, правилами технической, эксплуатации оборудования или заданием на проектирование с учетом в необходимых случаях рихтовки оборудования в процессе эксплуатации.

Проверку соблюдения условия $s \leq s_{u,s}$ производят при разработке типовых и индивидуальных проектов в составе расчетов сооружения во взаимодействии с основанием после соответствующих расчетов конструкций сооружения по прочности, устойчивости и трещиностойкости.

5.6.48. Предельные значения совместной деформации основания и сооружения по условиям прочности, устойчивости и трещиностойкости конструкций $s_{u,f}$ должны устанавливаться при проектировании на основе расчета сооружения во взаимодействии с основанием.

Значение $s_{u,f}$ допускается не устанавливать для сооружений, в конструкциях которых не возникают усилия от неравномерных осадок основания (например, различного рода шарнирных систем) и для сооружений значительной жесткости и прочности (например, зданий башенного типа, домен) при соответствующем обосновании.

5.6.49. При разработке типовых проектов сооружений на основе значений $s_{u,s}$ и $s_{u,f}$ следует, как правило, устанавливать следующие критерии допустимости применения этих проектов, упрощающие расчет оснований по деформациям при их привязке к местным грунтовым условиям:

а) предельные значения степени изменчивости сжимаемости грунтов α_L основания, соответствующие различным значениям среднего модуля деформации грунтов в пределах плана сооружения \bar{E} или средней осадки основания \bar{s} ;

б) предельную неравномерность деформаций основания Δs_u^0 , соответствующую нулевой жесткости сооружения;

в) перечень грунтов с указанием их простейших характеристик свойств, а также характера напластований, при наличии которых не требуется выполнять расчет оснований по деформациям.

Примечания

1. Степень изменчивости сжимаемости основания \bar{E} определяют отношением наибольшего значения приведенного по глубине модуля деформации грунтов основания в пределах плана сооружения к наименьшему значению.



2. Среднее значение модуля деформации грунтов основания E в пределах плана сооружения определяют как средневзвешенное с учетом изменения сжимаемости грунтов по глубине и в плане сооружения.

5.6.50. Предельные значения деформаций оснований допускается принимать согласно приложению [Д](#), если конструкции сооружения не рассчитаны на усилия, возникающие в них при взаимодействии с основанием и в задании на проектирование не установлены значения (см. [5.6.46](#) - [5.6.47](#)).

5.6.51. В проектах сооружений, расчетная осадка которых превышает 8 см, следует, как правило, предусматривать соответствующий строительный подъем сооружения, а также мероприятия, не допускающие изменений проектных уклонов вводов и выпусков инженерных коммуникаций и обеспечивающие сохранность коммуникаций в местах их пересечения со стенами сооружения.

5.6.52. Расчет деформаций основания допускается не выполнять, если среднее давление под фундаментами проектируемого сооружения не превышает расчетное сопротивление грунтов основания (см. [5.6.7](#) - [5.6.25](#)) и выполняется одно из следующих условий:

а) степень изменчивости сжимаемости основания меньше предельной (по [5.6.49, а](#));

б) инженерно-геологические условия площадки строительства соответствуют, области применения типового проекта (по [5.6.49, в](#));

в) грунтовые условия площадки строительства сооружений, перечисленных в таблице [5.11](#), относятся к одному из вариантов, указанных в этой таблице.

Таблица 5.11

Сооружения	Варианты грунтовых условий
1. Производственные здания	
Одноэтажные с несущими конструкциями, малочувствительными к неравномерным осадкам (например, стальной или железобетонный каркас на отдельных фундаментах при шарнирном опирании ферм, ригелей), и с мостовыми кранами грузоподъемностью до 50 т включительно	Крупнообломочные грунты при содержании заполнителя менее 40 % Пески любой крупности, кроме пылеватых, плотные и средней плотности Пески любой крупности, только плотные
Многоэтажные до 6 этажей включительно с сеткой колонн не более 6×9 м	Пески пылеватые при коэффициенте пористости $e \leq 0,65$
2. Жилые и общественные здания	
Прямоугольной формы в плане без перепадов по высоте с полным каркасом и бескаркасные с несущими стенами из кирпича, крупных блоков	Супеси при $e \leq 0,65$, суглинки при $e \leq 0,85$ и глины при $e \leq 0,95$, если диапазон изменения коэффициента пористости этих грунтов на



Сооружения	Варианты грунтовых условий
или панелей: а) протяженные многосекционные высотой до 9 этажей включительно; б) несблокированные башенного типа высотой до 14 этажей включительно	площадке не превышает 0,2, а $l_L \leq 0,5$ Пески, кроме пылеватых, при $e \leq 0,7$ в сочетании с глинистыми грунтами при $e < 0,5$ и $l_L < 0,5$ независимо от порядка их залегания
<p>Примечания</p> <p>1. Таблицей допускается пользоваться для сооружений, в которых площади отдельных фундаментов под несущие конструкции отличаются не более чем в два раза, а также для сооружений иного назначения при аналогичных конструкциях и нагрузках.</p> <p>2. Таблица не распространяется на производственные здания с нагрузками на полы свыше 20 кПа.</p>	

5.7. Расчет оснований по несущей способности

5.7.1. Целью расчета оснований по несущей способности является обеспечение прочности и устойчивости оснований, а также недопущение сдвига фундамента по подошве и его опрокидывания. Принимаемая в расчете схема разрушения основания (при достижении им предельного состояния) должна быть статически и кинематически возможна для данного воздействия и конструкции фундамента или сооружения.

5.7.2. Расчет оснований по несущей способности производят исходя из условия

$$F \leq \frac{\gamma_c F_u}{\gamma_n}, \quad (5.27)$$

где F - расчетная нагрузка на основание, кН, определяемая в соответствии с указаниями подраздела [5.2](#);

F_u - сила предельного сопротивления основания, кН;

γ_c - коэффициент условий работы, принимаемый:

для песков, кроме пылеватых..... 1,0

для песков пылеватых, а также глинистых грунтов в стабилизированном состоянии 0,9

для глинистых грунтов в нестабилизированном состоянии..... 0,85

для скальных грунтов:

невыветрелых и слабыветрелых..... 1,0

выветрелых..... 0,9



сильновыветрелых..... 0,8;

γ_n - коэффициент надежности по назначению сооружения, принимаемый равным 1,2; 1,15 и 1,10 соответственно для сооружений I, II и III уровней ответственности.

Примечание - В случае неоднородных грунтов средневзвешенное значение γ_c принимают в пределах толщины $b_1 + 0,1b$ (но не более $0,5b$) под подошвой фундамента, где b - сторона фундамента, м, в направлении которой предполагается потеря устойчивости, а $b_1 = 4$ м.

5.7.3. Вертикальную составляющую силу предельного сопротивления основания N_u , кН, сложенного скальными грунтами, независимо от глубины заложения фундамента вычисляют по формуле

$$N_u = R_c b' l', \quad (5.28)$$

где R_c - расчетное значение предела прочности на одноосное сжатие скального грунта, кПа;

b' и l' - соответственно приведенные ширина и длина фундамента, м, вычисляемые по формулам:

$$b' = b - 2e_b; l' = l - 2e_l, \quad (5.29)$$

здесь e_b и e_l - соответственно эксцентриситеты приложения равнодействующей нагрузок в направлении поперечной и продольной осей фундамента, м.

5.7.4. Сила предельного сопротивления основания, сложенного дисперсными грунтами в стабилизированном состоянии, должна определяться исходя из условия, что соотношение между нормальными σ и касательными τ напряжениями по всем поверхностям скольжения, соответствующее предельному состоянию основания, подчиняется зависимости

$$\tau = \sigma \operatorname{tg} \varphi_1 + c_1, \quad (5.30)$$

где φ_1 и c_1 - соответственно расчетные значения угла внутреннего трения и удельного сцепления грунта (см. подраздел [5.3](#)).

5.7.5. Сила предельного сопротивления основания, сложенного медленно уплотняющимися водонасыщенными глинистыми, органоминеральными и органическими грунтами (при степени влажности $S_r \geq 0,85$ и коэффициенте консолидации $c_v \leq 10^7$ см²/год), должна определяться с учетом возможного нестабилизированного состояния грунтов основания за счет повышения давления в поровой воде u . При этом эффективные касательные напряжения τ принимают по зависимости

$$\tau = (\sigma_t - u) \operatorname{tg} \varphi_1 + c_1, \quad (5.31)$$

где σ_t и u - значения полного нормального напряжения и порового давления соответственно;



φ_1 и c_1 - соответствуют стабилизированному состоянию грунтов основания и определяются по результатам консолидированного среза или трехосного сжатия ([ГОСТ 12248](#) и [ГОСТ 20276](#)).

Давление в поровой воде допускается определять методами фильтрационной консолидации грунтов с учетом скорости приложения нагрузки на основание.

При соответствующем обосновании (высокие темпы возведения сооружения или нагружения его эксплуатационными нагрузками, отсутствие в основании дренирующих слоев грунта или дренирующих устройств) допускается в запас надежности принимать $\varphi_1 = 0$, а c_1 - соответствующим нестабилизированному состоянию грунтов основания и равным прочности грунта по результатам неконсолидированно-недренированного испытания при трехосном испытании c_u по [ГОСТ 12248](#) (см. [5.7.14](#)).

Опечатка.

5.7.6. При проверке несущей способности основания фундамента следует учитывать, что потеря устойчивости может происходить по следующим возможным вариантам (в зависимости от соотношения вертикальной и горизонтальной составляющих равнодействующей, а также значения эксцентриситета):

плоский сдвиг по подошве;

глубинный сдвиг;

смешанный сдвиг (плоский сдвиг, по части подошвы и глубинный сдвиг по поверхности, охватывающей оставшуюся часть подошвы).

Необходимо учитывать форму фундамента и характер его подошвы, наличие связей фундамента с другими элементами сооружения, напластование и свойства грунтов основания.

Проверку устойчивости основания отдельного фундамента следует производить с учетом работы основания всего сооружения в целом.

5.7.7. Расчет оснований по несущей способности в общем случае следует выполнять методами теории предельного равновесия, основанными на поиске наиболее опасной поверхности скольжения и обеспечивающими равенство сдвигающих и удерживающих сил. Возможные поверхности скольжения, отделяющие сдвигаемый массив грунта от неподвижного, могут быть приняты круглоцилиндрическими, ломаными, в виде логарифмической спирали и другой формы.

5.7.8. Возможные поверхности скольжения могут полностью или частично совпадать с выраженными ослабленными поверхностями в грунтовом массиве или пересекать слои слабых грунтов; при их выборе необходимо учитывать ограничения на перемещения грунта, исходя из конструктивных особенностей сооружения. При расчете должны учитываться



различные сочетания нагрузок, отвечающие как периоду строительства, так и периоду эксплуатации сооружения.

5.7.9. Для каждой возможной поверхности скольжения вычисляют предельную нагрузку. При этом используют соотношения между вертикальными, горизонтальными и моментными компонентами нагрузки, которые ожидаются в момент потери устойчивости, и описывают нагрузку одним параметром. Этот параметр определяется из условия равновесия сил (в проекции на заданную ось) или моментов (относительно заданной оси). В качестве предельной нагрузки принимают минимальное значение.

5.7.10. В число рассматриваемых при определении равновесия сил включают вертикальные, горизонтальные и моментные нагрузки от сооружения, вес грунта, фильтрационные силы, силы трения и сцепления по выбранной поверхности скольжения, активное и (или) пассивное давление грунта на сдвигаемую часть грунтового массива вне поверхности скольжения.

5.7.11. Вертикальную составляющую силы предельного сопротивления N_u , кН, основания, сложенного дисперсными грунтами в стабилизированном состоянии, допускается определять по формуле (5.32), если фундамент имеет плоскую подошву и грунты основания ниже подошвы однородны до глубины не менее ее ширины, а в случае различной вертикальной пригрузки с разных сторон фундамента интенсивность большей из них не превышает $0,5R$ (R - расчетное сопротивление грунта основания, определяемое в соответствии с 5.6.7 - 5.6.25)

$$N_u = b'l'(N_\gamma \xi_\gamma b' \gamma_1 + N_q \xi_q \gamma_1' d + N_c \xi_c c_1), \quad (5.32)$$

где b' и l' - то же, что и в формуле (5.29), при этом буквой b обозначена сторона фундамента, в направлении которой предполагается потеря устойчивости основания;

N_γ , N_q , N_c - безразмерные коэффициенты несущей способности, определяемые по таблице 5.12 в зависимости от расчетного значения угла внутреннего трения грунта φ_1 и угла наклона к вертикали δ равнодействующей внешней нагрузки на основание F в уровне подошвы фундамента;

γ_1 и γ_1' - расчетные значения удельного веса грунтов, кН/м³, находящихся в пределах возможной призмы выпирания соответственно ниже и выше подошвы фундамента (при наличии подземных вод определяют с учетом взвешивающего действия воды для грунтов, находящихся выше водоупора);

c_1 - расчетное значение удельного сцепления грунта, кПа;

d - глубина заложения фундамента, м (в случае неодинаковой вертикальной пригрузки с разных сторон фундамента принимают значение d , соответствующее наименьшей пригрузке, например, со стороны подвала);



ξ_y, ξ_q, ξ_c - коэффициенты формы фундамента, определяемые по формулам:

$$\xi_y = 1 - 0,25/\eta; \xi_q = 1 + 1,5/\eta; \xi_c = 1 + 0,3/\eta; \quad (5.33)$$

здесь $\eta = l/b$

l и b - соответственно длина и ширина подошвы фундамента, м, принимаемые в случае внецентренного приложения равнодействующей нагрузки равными приведенным значениям l' и b' , определяемым по формуле (5.29).

Если $\eta = l/b < 1$, в формулах (5.33) следует принимать $\eta = 1$.

Угол наклона к вертикали равнодействующей внешней нагрузки на основание определяют из условия

$$\operatorname{tg} \delta = F_h/F_v, \quad (5.34)$$

где F_h и F_v - соответственно горизонтальная и вертикальная составляющие внешней нагрузки F на основание в уровне подошвы фундамента, кН.

Расчет по формуле (5.32) допускается выполнять, если соблюдается условие

$$\operatorname{tg} \delta < \sin \varphi_1. \quad (5.35)$$

Примечания

1. При использовании формулы (5.32) в случае неодинаковой пригрузки с разных сторон фундамента в составе горизонтальных нагрузок следует учитывать активное давление грунта.

2. Если условие формулы (5.35) не выполняется, следует производить расчет фундамента на сдвиг по подошве (см. 5.7.12).

3. При соотношении сторон фундамента $\eta > 5$ фундамент рассматривается как ленточный и коэффициенты ξ_y, ξ_q и ξ_c принимают равными единице.

5.7.12. Расчет фундамента на сдвиг по подошве производят исходя из условия

$$\sum F_{z,a} \leq (\gamma_c \sum F_{z,r}) / \gamma_n, \quad (5.36)$$

где $\sum F_{z,a}$ и $\sum F_{z,r}$ - суммы проекций на плоскость скольжения соответственно расчетных сдвигающих и удерживающих сил, кН, определяемых с учетом активного и пассивного давлений грунта на боковые грани фундамента, коэффициента трения подошвы фундамента по грунту, а также силы гидростатического противодействия (при уровне подземных вод выше подошвы фундамента);

γ_c и γ_n - то же, что и в формуле (5.27).

Таблица 5.12



Угол внутреннего френия грунта φ_1 , град.	Обозначение коэффициентов	Коэффициенты несущей способности N_γ , N_q и N_c при углах наклона к вертикали равнодействующей внешней нагрузки δ , град., равных										
		0	5	10	15	20	25	30	35	40	45	
0	N_γ	0										
	N_q	1,00	-	-	-	-	-	-	-	-	-	-
	N_c	5,14										
5	N_γ	0,20	{0,05}	$\delta' =$ 4,9								
	N_q	1,57	{0,26}		-	-	-	-	-	-	-	-
	N_c	6,49	{2,93}									
10	N_γ	0,60	0,42	{0,12}	$\delta' =$ 9,8							
	N_q	2,47	2,16	{1,16}		-	-	-	-	-	-	
	N_c	8,34	6,57	{3,38}								
15	N_γ	1,35	1,02	0,61	{0,21}	$\delta' =$ 14,5						
	N_q	3,94	3,45	2,84	{2,06}		-	-	-	-	-	
	N_c	10,98	9,13	6,88	{3,94}							
20	N_γ	2,88	2,18	1,47	0,82	{0,36}	$\delta' =$ 18,9					
	N_q	6,40	5,56	4,64	3,64	{2,69}		-	-	-	-	
	N_c	14,84	12,53	10,02	7,26	{4,65}						
25	N_γ	5,87	4,50	3,18	2,00	1,05	{0,58}	$\delta' =$ 22,9				
	N_q	10,66	9,17	7,65	6,13	4,58	{3,60}		-	-	-	
	N_c	20,72	17,53	14,26	10,99	7,68	{5,58}					
30	N_γ	12,39	9,43	6,72	4,44	2,63	1,29	{0,45}	$\delta' =$ 26,5			
	N_q	18,40	15,63	12,94	10,37	7,96	5,67	{4,95}		-	-	
	N_c	30,14	25,34	20,68	16,23	12,05	8,09	{6,85}				
35	N_γ	27,50	20,58	14,63	9,79	6,08	3,38	{1,60}	$\delta' =$ 29,8			
	N_q	33,30	27,86	22,77	18,12	13,94	10,24	{7,04}		-	-	
								{8,63}				



Угол внутреннего фения грунта φ_1 , град.	Обозначение коэффициентов	Коэффициенты несущей способности N_γ , N_q и N_c при углах наклона к вертикали равнодействующей внешней нагрузки δ , град., равных										
		0	5	10	15	20	25	30	35	40	45	
	N_c	46,12	38,36	31,09	24,45	18,48	13,19					
40	N_γ	66,01	48,30	33,84	22,56	14,18	8,26	4,30	$\left. \begin{matrix} 2,79 \\ 10,46 \\ 11,27 \end{matrix} \right\} \delta' = 32,7$			
	N_q	64,19	52,71	42,37	33,26	25,39	18,70	13,11				
	N_c	75,31	61,63	49,31	38,45	29,07	21,10	14,43				
45	N_γ	177,61	126,09	86,20	56,50	32,26	20,73	11,26	5,45	$\left. \begin{matrix} 5,22 \\ 16,42 \\ 15,82 \end{matrix} \right\} \delta' = 35,2$		
	N_q	134,87	108,24	85,16	65,58	49,26	35,93	25,24	16,82			
	N_c	133,87	107,23	84,16	64,58	48,26	34,93	24,24	15,82			
Примечания												
<p>1. При промежуточных значениях φ_1 и δ коэффициенты N_γ, N_q и N_c допускается определять интерполяцией.</p> <p>2. В фигурных скобках приведены значения коэффициентов несущей способности, соответствующие предельному значению угла наклона нагрузки δ', исходя из условия формулы (5.35).</p>												

5.7.13. Расчет на плоский сдвиг по подошве производят при наличии горизонтальной составляющей нагрузки на фундамент в случаях:

нарушения условия формулы (5.35) применимости формулы (5.32);

наличия слоя грунта с низкими значениями прочностных характеристик непосредственно под подошвой фундамента;

в случаях, указанных в 5.7.14.

5.7.14. Предельное сопротивление основания (однородного ниже подошвы фундамента до глубины не менее $0,75b$), сложенного медленно уплотняющимися водонасыщенными грунтами (см. 5.7.5), допускается определять следующим образом:

а) вертикальную составляющую силы предельного сопротивления основания ленточного фундамента n_u , кН/м, по формуле

$$n_u = b' \cdot [q + (1 + \pi + \cos\alpha) c_1], \quad (5.37)$$

[Опечатка.](#)



где b' - то же, что и в формуле (5.28);

q - пригрузка с той стороны фундамента, в направлении которой действует горизонтальная составляющая нагрузки, кПа;

$c_1 = c_u$ - то же, что и в 5.7.5;

$\pi = 3,14$;

α - угол, рад, определяемый по формуле

$$\alpha = \arcsin (f_h/b'c_1), \quad (5.38)$$

здесь f_h - горизонтальная составляющая расчетной нагрузки на 1 м длины фундамента с учетом активного давления грунта, кН/м.

Формулу (5.37) допускается использовать, если выполняется условие

$$f_h \leq b'c_1; \quad (5.39)$$

б) силу предельного сопротивления основания прямоугольного ($l \leq 3b$) фундамента при действии на него вертикальной нагрузки допускается определять по формуле (5.32), полагая $\varphi_1 = 0$, $\xi_c = 1 + 0,11/\eta$, $c_1 = c_u$.

Во всех случаях, если на фундамент действуют горизонтальные нагрузки и основание сложено грунтами в нестабилизированном состоянии, следует производить расчет фундамента на сдвиг по подошве (см. 5.7.12).

5.8. Особенности проектирования оснований при реконструкции сооружений

5.8.1. Техническое задание на проектирование оснований и фундаментов реконструируемых сооружений должно включать сведения о целях реконструкции (надстройка существующего сооружения, пристройка к нему новой части, устройство подземной части, встройка - при поднятии вышерасположенных этажей и устройстве в них промежуточных помещений и т.п.), характеристику здания, уровень ответственности, нагрузки и другие данные, необходимые для проектирования.

5.8.2. Исходные данные также должны содержать результаты инженерно-геологических изысканий площадки строительства на момент реконструкции, включающие определение деформационно-прочностных характеристик грунтов, в том числе полученных по испытаниям образцов, отобранных из-под подошвы фундаментов, и данные технического обследования фундаментов и конструкций сооружения. При выполнении технического обследования особое внимание должно уделяться прочностным характеристикам материалов строительных конструкций, наличию в них деформаций, трещин и т.п.

5.8.3. По полученным данным (см. 5.8.2) проверяют фактические и предполагаемые (в зависимости от целей реконструкций) давления на грунты основания под подошвой существующих фундаментов и устанавливают необходимость усиления основания. При



выбранных способах усиления, основание и конструкции фундаментов должны быть рассчитаны на нагрузки и воздействия, возникающие в период реконструкции сооружения и в процессе его дальнейшей эксплуатации.

5.8.4. При проектировании усиления оснований и фундаментов необходимо учитывать состояние конструкций подземной и наземной частей, а также особенности производства работ по усилению оснований, фундаментов, подземной и наземной частей сооружения.

В проектах реконструируемых сооружений должны приниматься такие решения по устройству или усилению оснований и фундаментов, при которых наиболее полно используются несущая способность существующих конструкций фундаментов и деформационно-прочностные характеристики грунтов.

5.8.5. Проектирование оснований фундаментов реконструируемых сооружений выполняют в соответствии с указаниями подразделов [5.1](#) - [5.7](#).

5.8.6. Расчетное сопротивление грунта основания R реконструируемого сооружения, в том числе при его предполагаемой надстройке, определяют по формуле ([5.7](#)) с учетом требований [5.6.23](#). При усилении конструкции фундаментов монолитной железобетонной обоймой толщиной до 10 см, площадь ее подошвы при расчете основания не учитывают. При толщине обоймы более 10 см ее площадь учитывается в расчете при условии, что она устраивается по предварительно втрамбованной в основание песчано-гравийной смеси.

5.8.7. Расчет оснований фундаментов по деформациям для реконструируемых сооружений производят исходя из условия

$$s_{ad} \leq s_{ad,u}, \quad (5.40)$$

где s_{ad} - дополнительная осадка основания фундамента (совместная дополнительная деформация основания и сооружения), определяемая в соответствии с указаниями подраздела [5.6](#) с учетом совокупности техногенных воздействий, связанных с увеличением (снижением) нагрузки на основание, технологии и последовательности строительных работ;

$s_{ad,u}$ - предельное значение дополнительной осадки основания фундамента (предельное значение совместной дополнительной деформации основания и сооружения), устанавливаемое при проектировании реконструкции в соответствии с категорией технического состояния сооружения (см. приложение [Е](#)) с учетом указаний [5.6.46](#) - [5.6.48](#).

Примечания

1. Для расчета совместной деформации основания и реконструируемого сооружения s_{ad} могут использоваться методы, указанные в [5.1.4](#).

2. При расчете оснований реконструируемых сооружений по деформациям условие формулы ([5.40](#)) должно выполняться в том числе для параметров, указанных в [5.6.4](#).



5.8.8. Предельные значения дополнительных деформаций основания реконструируемого сооружения, допускается принимать в зависимости от конструктивной схемы и категории технического состояния (приложение [Е](#)) согласно приложению [Ж](#), если его конструкции не рассчитаны на усилия (в том числе с учетом мероприятий по усилению оснований, фундаментов и надземных конструкций), возникающие в них при взаимодействии с основанием при устройстве реконструкции и дальнейшей эксплуатации.

5.8.9. При устройстве в реконструируемых сооружениях подземных сооружений (подвалов, тоннелей и т.п.) должны учитываться: дополнительное активное горизонтальное давление, снижение несущей способности основания фундаментов и пр.

Если реконструкция вызывает увеличение нагрузок, необходимо оценивать несущую способность основания, особенно при наличии фундаментов с глубиной заложения менее 0,5 м.

5.8.10. При устройстве нового фундамента ниже существующего допустимая разность Δh отметок заложения соседних одиночных или ленточных фундаментов должна определяться по формуле ([5.5](#)).

5.8.11. Проектирование оснований и фундаментов при реконструкции должно вестись с учетом динамических воздействий от оборудования, установленного в зданиях, наземного и подземного транспорта, производства строительных работ и других источников на основе данных инструментальных измерений вибраций (см. раздел [6.13](#)).

5.8.12. При расположении реконструируемого сооружения на застроенной территории следует производить оценку влияния реконструкции на окружающую застройку в соответствии с указаниями раздела [9](#).

5.8.13. В проекте оснований и фундаментов необходимо предусмотреть проведение работ по геотехническому мониторингу реконструируемого сооружения и окружающей застройки, при расположении объекта реконструкции на застроенной территории, в соответствии с указаниями раздела [12](#).

5.9. Мероприятия по уменьшению деформаций оснований и влияния их на сооружения

5.9.1. Для выполнения требований расчета оснований по предельным состояниям кроме возможности и целесообразности изменения размеров фундаментов в плане или глубины их заложения (включая прорезку грунтов его специфическими свойствами), введения дополнительных связей, ограничивающих перемещения фундаментов, применения других типов фундаментов (например, свайных), изменения нагрузок на основание и т.д. следует рассмотреть необходимость применения:

а) мероприятий по предохранению грунтов основания от ухудшения их свойств ([5.9.2](#));

б) мероприятий, направленных на преобразование строительных свойств грунтов ([5.9.3](#));



в) конструктивных мероприятий, уменьшающих чувствительность сооружений к деформациям основания ([5.9.4](#));

г) выравнивания сооружений или отдельных их частей: стационарным, а также временным специальным оборудованием; выбуриванием грунта из-под подошвы фундаментов; регулируемым замачиванием;

д) фундаментов эффективных форм и конструкций (буробетонных, с промежуточной подготовкой, с анкерами, щелевых, в вытрамбованных котлованах, из забивных блоков и т.п.).

При проектировании следует также учитывать возможность регулирования усилий в конструкциях сооружения, возникающих при его взаимодействии с основанием ([5.9.5](#)), а также регулирования напряженно-деформированного состояния грунта основания ([5.9.7](#)).

Выбор одного или комплекса мероприятий должен производиться с учетом требований [4.2](#).

5.9.2. К мероприятиям, предохраняющим грунты основания от ухудшения их строительных свойств, относятся:

а) водозащитные мероприятия на площадках, сложенных грунтами, чувствительными к изменению влажности (соответствующая компоновка генеральных планов, вертикальная планировка территории, обеспечивающая сток поверхностных вод, устройство дренажей, противофильтрационных завес и экранов, прокладка водопроводов в специальных каналах или размещение их на безопасных расстояниях от сооружений, контроль за возможными утечками воды и т.п.);

б) защита грунтов основания от химически активных жидкостей, способных привести к просадкам, набуханию, активизации карстовых явлений, повышению агрессивности подземных вод и т.п.;

в) ограничение источников внешних воздействий (например, вибраций);

г) предохранительные мероприятия, осуществляемые в процессе строительства сооружений (сохранение природной структуры и влажности грунтов, соблюдение технологии устройства оснований, фундаментов, подземных и наземных конструкций, не допускающей изменения принятой в проекте схемы и скорости передачи нагрузки на основание, особенно при наличии в основании медленно консолидирующихся грунтов и т.п.).

5.9.3. Преобразование строительных свойств грунтов основания (устройство искусственных оснований) достигается:

а) уплотнением грунтов (трамбованием тяжелыми трамбовками, устройством грунтовых свай, вытрамбовыванием котлованов под фундаменты, предварительным замачиванием



грунтов, использованием энергии взрыва, глубинным гидровиброуплотнением, вибрационными машинами, катками и т.п.);

б) полной или частичной заменой в основании (в плане и по глубине) грунтов с неудовлетворительными свойствами подушками из песка, гравия, щебня и т.п.;

в) устройством насыпей (отсыпкой или гидронамывом);

г) закреплением грунтов (инъекционным, электрохимическим, буро-смесительным, термическим и другими способами);

д) введением в грунт специальных добавок (например, засолением грунта или пропиткой его нефтепродуктами для ликвидации пучинистых свойств);

е) армированием грунта (введением специальных пленок, сеток и т.п.).

5.9.4. Конструктивные мероприятия, уменьшающие чувствительность сооружений к деформациям основания, включают:

а) рациональную компоновку сооружения в плане и по высоте;

б) повышение прочности и пространственной жесткости сооружений, достигаемое усилением конструкций, особенно конструкций фундаментно-подвальной части, в соответствии с результатами расчета сооружения во взаимодействии с основанием (введение дополнительных связей в каркасных конструкциях, устройство железобетонных или армокаменных поясов, разрезка сооружений на отсеки и т.п.);

в) увеличение податливости сооружений (если это позволяют технологические требования) за счет применения гибких или разрезных конструкций;

г) устройство приспособлений для выравнивания конструкций сооружения и рихтовки технологического оборудования.

Примечания

1. Габариты приближения к строительным конструкциям подвижного технологического оборудования (мостовых кранов, лифтов и т.п.) должны обеспечивать их нормальную эксплуатацию с учетом возможных деформаций основания.

2. Для обеспечения нормальной эксплуатации лифтов многоэтажных зданий лифтовые шахты необходимо проектировать с учетом крена сооружения.

5.9.5. К мероприятиям, позволяющим уменьшить усилия в конструкциях сооружения при взаимодействии его с основанием, относятся:

а) размещение сооружения на площади застройки с учетом ее инженерно-геологического строения и возможных источников вредных влияний (линз слабых грунтов, старых горных выработок, карстовых полостей, внешних водоводов и т.п.);



б) применение соответствующих конструкций фундаментов (фундаментов с малой боковой поверхностью на подрабатываемых территориях, при наличии в основании пучинистых грунтов и др.);

в) засыпка пазух и устройство подушек под фундаментами из материалов, обладающих малым сцеплением и трением, применение специальных антифрикционных покрытий, отрывка временных компенсационных траншей для уменьшения усилий от горизонтальных деформаций оснований (например, в районах горных выработок);

г) регулирование сроков замоноличивания стыков сборных и сборно-монолитных конструкций;

д) обоснованная скорость и последовательность возведения отдельных частей сооружения;

е) устройство разделительных стенок между существующими и возводимым сооружением.

5.9.6. В случаях когда строительными мерами защиты и инженерной подготовки грунтов основания не исключаются деформации и крены сооружений, превышающие допустимые значения, основания следует проектировать с учетом мероприятий, снижающих осадки и крены, в том числе с применением выравнивания сооружения.

При проектировании сооружений с учетом возможности их выравнивания с помощью домкратов, а также при выравнивании эксплуатируемых сооружений следует выполнять расчет конструкций на воздействие неравномерных деформаций основания в стадии выравнивания. Расчет на выравнивание необходимо проверить несущую способность и устойчивость конструкций фундаментов подвальной части зданий, воспринимающих сосредоточенную нагрузку от выравнивающих устройств, и глубину заложения фундаментов, включая проверку на устойчивость основания при передаче на него давления от выравнивающих устройств.

5.9.7. Регулирование напряженно-деформированного состояния грунта основания с целью уменьшения его деформируемости или повышения несущей способности может быть выполнено созданием принудительной деформации грунтов или приложением постоянно действующего давления в грунте следующими способами:

а) нагнетанием в ограниченный объем грунта твердеющего раствора (компенсационное нагнетание);

б) путем устройства в грунте пневматических конструкций, способных расширяться в грунте;

в) обжатием грунта атмосферным давлением (вакуумирование) и др.;

г) обжатием грунтов домкратами при выравнивании сооружений.



6. Особенности проектирования оснований сооружений, возводимых на специфических грунтах и в особых условиях

6.1. Просадочные грунты

6.1.1. Основания, сложенные просадочными грунтами, должны проектироваться с учетом их особенности, заключающейся в том, что при повышении влажности выше определенного уровня происходит потеря прочности грунта и они дают дополнительные деформации - просадки - от внешней нагрузки и (или) собственного веса грунта.

6.1.2. При проектировании оснований, сложенных просадочными грунтами, следует учитывать возможность повышения их влажности за счет:

а) замачивания грунтов - сверху из внешних источников и (или) снизу при подъеме уровня подземных вод;

б) накопления влаги в грунте вследствие инфильтрации поверхностных вод и экранирования поверхности.

6.1.3. Просадочные грунты характеризуются относительной просадочностью ε_{sl} и начальным просадочным давлением p_{sl} . Указанные характеристики определяют в соответствии с [6.1.12](#), [6.1.14](#).

Нормативные значения ε_{sl} и p_{sl} вычисляют как средние значения результатов их определений ([ГОСТ 20522](#)), а расчетные значения допускается принимать равными нормативным ($\gamma_g = 1$).

6.1.4. При проектировании оснований, сложенных просадочными грунтами, должны учитываться:

а) просадки от внешней нагрузки $s_{sl,p}$, происходящие в пределах верхней зоны просадки $h_{sl,p}$, измеряемой от подошвы фундамента до глубины, где суммарные вертикальные напряжения от внешней нагрузки и собственного веса грунта равны начальному просадочному давлению или сумма указанных напряжений минимальна (см. [6.1.15](#));

б) просадки от собственного веса грунта $s_{sl,g}$, происходящие в нижней зоне просадки $h_{sl,g}$, начиная с глубины, где суммарные вертикальные напряжения превышают начальное просадочное давление p_{sl} или сумма вертикальных напряжений от собственного веса грунта и внешней нагрузки минимальна, и до нижней границы просадочной толщи;

в) неравномерность просадки грунтов Δs_{sl} ;

г) горизонтальные перемещения основания u_{sl} в пределах криволинейной части просадочной воронки при просадке грунтов от собственного веса;

д) потеря устойчивости откосов и склонов;

е) дополнительные нагрузки вследствие образования в грунтовой толще водных куполов;



ж) дополнительные осадки подстилающего просадочную толщу грунтов, происходящие за счет изменения напряженного состояния грунтового массива (см. [6.1.7](#)).

Примечание - Просадку грунтов учитывают при относительной просадочности $e_{sl} \geq 0,01$.

6.1.5. При определении просадок грунтов и их неравномерности следует учитывать:

характер планировки территории (наличие выемок и срезки или насыпей и подсыпок, которые оказывают влияние на напряженное состояние грунтов основания, а также на вид и размер просадок);

возможные виды, размеры и места расположения источников замачивания грунтов; конструктивные особенности сооружения, в частности наличие тоннелей, подвалов под частью сооружения и т.п.;

дополнительные нагрузки на глубокие фундаменты, уплотненные и закрепленные массивы от сил негативного трения, возникающих при просадках грунтов от собственного веса.

Кроме того, необходимо учитывать, что при замачивании сверху больших площадей (ширина замачиваемой площади B_w равна или превышает толщину слоя просадочного грунта - просадочную толщу H_{sl}) и замачивании снизу за счет подъема уровня подземных вод полностью проявляется просадка от собственного веса $s_{sl,g}$ а при замачивании сверху малых площадей ($B_w < H_{sl}$) проявляется только ее часть $s'_{sl,g}$ (см. [6.1.18](#)).

Примечание - При определении неравномерности просадок грунтов следует учитывать возможные наиболее неблагоприятные виды и места расположения источников замачивания по отношению к рассчитываемому фундаменту или сооружению в целом.

6.1.6. Грунтовые условия площадок, сложенных просадочными грунтами, в зависимости от возможности проявления просадки грунтов от собственного веса подразделяют на два типа:

I тип - грунтовые условия, в которых возможна в основном просадка грунтов от внешней нагрузки, а просадка грунтов от собственного веса отсутствует или не превышает 5 см;

II тип - грунтовые условия, в которых помимо просадки грунтов от внешней нагрузки возможна их просадка от собственного веса и ее величина превышает 5 см.

6.1.7. Расчет оснований, сложенных просадочными грунтами, производят в соответствии с требованиями раздела [5](#).

При этом деформации основания определяют суммированием осадок и просадок. Осадки основания определяют без учета просадочных свойств грунтов исходя из деформационных характеристик грунтов при установившейся влажности, а просадки - в соответствии с требованиями [6.1.2](#) - [6.1.5](#).



Установившееся значение влажности принимают равным природной влажности w , если $w > w_p$, и влажности на границе раскатывания w_p , если $w < w_p$.

Примечание - Следует также учитывать дополнительные осадки подстилающих просадочную толщу грунтов, которые могут быть вызваны изменением напряженного состояния грунтового массива из-за нагрузок: от зданий и сооружений, грунтовых подушек, подсыпок при выполнении вертикальной планировки, а также от веса воды при водонасыщении просадочной толщи и т.п.

6.1.8. Расчетное сопротивление грунта основания R при возможном замачивании просадочных грунтов (см. [6.1.2](#), а) принимают равным:

а) начальному просадочному давлению p_{sl} при устранении возможности просадки грунтов от внешней нагрузки путем снижения давления по подошве фундамента;

б) значению, вычисленному по формуле ([5.7](#)) с использованием расчетных значений прочностных характеристик (φ_n и c_n) в водонасыщенном состоянии.

При невозможности замачивания просадочных грунтов расчетное сопротивление грунта основания R определяют по формуле ([5.7](#)) с использованием прочностных характеристик этих грунтов при установившейся влажности (см. [6.1.7](#)).

При определении расчетного сопротивления грунта основания при возможности его замачивания до полного водонасыщения коэффициенты условий работы γ_{c1} и γ_{c2} принимают по таблице [5.4](#) как для глинистых грунтов с показателем текучести $I_L > 0,5$, а при невозможности замачивания - с показателем текучести $I_L \leq 0,5$.

6.1.9. Предварительные размеры фундаментов сооружений I и II уровней ответственности, возводимых на просадочных грунтах, назначают исходя из расчетных сопротивлений основания R_0 , принимаемых по таблице [B.4](#) приложения [B](#).

Указанными значениями R_0 допускается пользоваться также для назначения окончательных размеров фундаментов сооружений III уровня ответственности, в которых отсутствует мокрый процесс.

6.1.10. При устранении просадочных свойств грунтов уплотнением или закреплением для сооружений I и II уровней ответственности необходимо обеспечить, чтобы полное давление на кровлю подстилающего неуплотненного или незакрепленного слоя не превышало начальное просадочное давление p_{sl} .

6.1.11. Просадку грунтов основания s_{sl} , см, при увеличении их влажности вследствие замачивания сверху больших площадей (см. [6.1.5](#)), а также замачивания снизу при подъеме уровня подземных вод определяют по формуле

$$s_{sl} = \sum_{i=1}^n \varepsilon_{sl,i} h_i k_{sl,i}, \quad (6.1)$$



где $\varepsilon_{sl,i}$ - относительная просадочность i -го слоя грунта, определяемая в соответствии с [6.1.12](#);

h_i - толщина i -го слоя, см;

$k_{sl,i}$ - коэффициент, определяемый в соответствии с [6.1.13](#);

n - число слоев, на которое разбита зона просадки h_{sl} , принимаемое в соответствии с [6.1.17](#).

6.1.12. Относительную просадочность грунта ε_{sl} определяют на основе испытаний грунта в лабораторных условиях ([ГОСТ 23161](#)) по формуле

$$\varepsilon_{sl} = \frac{h_{n,p} - h_{sat,p}}{h_{n,p}}, \quad (6.2)$$

где $h_{n,p}$ и $h_{sat,p}$ - высота образца, см, соответственно природной влажности и после его полного водонасыщения ($w = w_{sat}$) при давлении p , кПа, равном вертикальному напряжению на рассматриваемой глубине от внешней нагрузки и собственного веса грунта $p = \sigma_{zp} + \sigma_{zg}$ при определении просадки грунта в верхней зоне просадки; при определении просадки грунта в нижней зоне просадки также учитывают дополнительную нагрузку от сил негативного трения;

$h_{n,g}$ - высота, см, того же образца природной влажности при $p = \sigma_{zg}$.

Значение ε_{sl} может быть определено также в полевых условиях по испытаниям грунта штампом с замачиванием ([ГОСТ 20276](#)).

6.1.13. Коэффициент $k_{s,i}$, входящий в формулу ([6.1](#)), при $b \geq 1,2$ м принимают равным единице для всех слоев грунта в пределах зоны просадки; при $b \leq 3$ м вычисляют по формуле

$$k_{s,i} = 0,5 + 1,5(p - p_{sl,i})/p_0, \quad (6.3)$$

где p - среднее давление под подошвой фундамента, кПа;

$p_{sl,i}$ - начальное просадочное давление грунта i -го слоя, кПа, определяемое в соответствии с [6.1.14](#);

p_0 - давление, равное 100 кПа.

При $3 \text{ м} < b < 12 \text{ м}$ $k_{s,i}$ определяют интерполяцией.

При определении просадки грунта от собственного веса следует принимать $k_{sl} = 1$ при $H_{sl} \leq 15$ м и $k_{sl} = 1,25$ при $H_{sl} \geq 20$ м, при промежуточных значениях H_{sl} коэффициент k_{sl} определяют интерполяцией.

6.1.14. За начальное просадочное давление p_{sl} принимают давление, соответствующее:



при лабораторных испытаниях грунтов в компрессионном приборе (ГОСТ 23161) - давлению, при котором относительная просадочность ε_{sl} равна 0,01;

при полевых испытаниях штампами предварительно замоченных грунтов (ГОСТ 20276) - давлению, равному пределу пропорциональности на графике «нагрузка - осадка»;

при замачивании грунтов в опытных котлованах - вертикальному напряжению от собственного веса грунта на глубине, начиная с которой происходит просадка грунта от собственного веса.

6.1.15. Толщину зоны просадки грунта h_{sl} принимают равной (см. рисунок 6.1):

толщине верхней зоны просадочной толщи $h_{sl,p}$ при определении просадки грунта от внешней нагрузки $s_{sl,p}$ (см. 6.1.4), при этом нижняя граница указанной зоны соответствует глубине, где $\sigma_z = \sigma_{zp} + \sigma_{zg} = p_{sl}$ (см. рисунок 6.1 а, б), или глубине, где значение σ_z минимально, если $\sigma_{z,min} > p_{sl}$ (см. рисунок 6.1, в);

толщине нижней зоны просадочной толщи $h_{sl,g}$ при определении просадки грунта от собственного веса $s_{sl,g}$ (см. 6.1.4, 6.1.5), т.е. начиная с глубины z_g , где $\sigma_z = p_{sl}$, или значение σ_z минимально, если $\sigma_{z,min} > p_{sl}$, и до нижней границы просадочной толщи.

6.1.16. При отсутствии опытных определений начального просадочного давления суммирование по формуле (6.1) производят до глубины, на которой относительная просадочность ε_{sl} от давления p_i равна 0,01.

6.1.17. Для расчета просадки грунта от нагрузки фундамента просадочную толщину разбивают на отдельные слои h_i в соответствии с литологическим разрезом и горизонтами определения $\varepsilon_{sl,i}$. При этом толщина слоев должна быть не более 2 м, а изменение суммарного напряжения в пределах каждого слоя не должно превышать 200 кПа.

При расчете просадок по формуле (6.1) учитывают только слои грунта, относительная просадочность которых при фактическом напряжении $\varepsilon_{sl} \geq 0,01$. Слои, в которых $\varepsilon_{sl} < 0,01$, исключают из рассмотрения. Указанные требования относятся и к расчету максимальной просадки грунта от собственного веса по формуле (6.1).

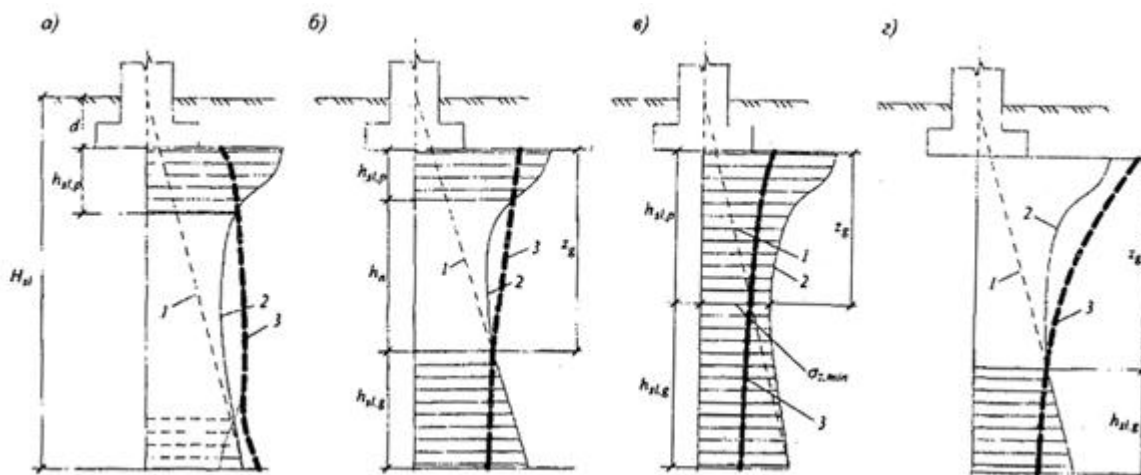
6.1.18. Возможную просадку грунта от собственного веса $s'_{sl,g}$, см, при замачивании сверху малых площадей (ширина замачиваемой площади B_w меньше размера просадочной толщи H_{sl}) определяют по формуле

$$s'_{sl,g} = s_{sl,g} \sqrt{(2 - B_w / H_{sl}) B_w / H_{sl}}, \quad (6.4)$$

где $s_{sl,g}$ - максимальное значение просадки грунта от собственного веса, см, определяемое в соответствии с 6.1.11.



6.1.19. При проектировании оснований, сложенных просадочными грунтами, в случае их возможного замачивания (см. 6.1.2, а) должны предусматриваться мероприятия, исключающие или снижающие до допустимых пределов просадки оснований и (или) уменьшающие их влияние на эксплуатационную надежность сооружений в соответствии с 6.1.21, 6.1.22.



а - просадка от собственного веса $s_{sl,g}$ отсутствует (не превышает 5 см), возможна только просадка от внешней нагрузки $s_{sl,p}$ в верхней зоне просадки $h_{sl,p}$ (I тип грунтовых условий); б, в, г - возможна просадка от собственного веса $s_{sl,g}$ в нижней зоне просадки $h_{sl,g}$ начиная с глубины z_g (II тип грунтовых условий); б - верхняя и нижняя зоны просадки не сливаются, имеется нейтральная зона h_n ; в - верхняя и нижняя зоны просадки сливаются; г - просадка от внешней нагрузки отсутствует; 1 - вертикальные напряжения от собственного веса грунта σ_{zg} ; 2 - суммарные вертикальные напряжения от внешней нагрузки и собственного веса грунта $\sigma_z = \sigma_{zp} + \sigma_{zg}$; 3 - изменение с глубиной начального просадочного давления p_{si} ; H_{sl} - толщина слоя просадочных грунтов (просадочная толща); d - глубина заложения фундамента

Рисунок 6.1 - Схемы к расчету просадок основания фундаментов

В случае невозможности замачивания основания в течение всего срока эксплуатации сооружения (с учетом его возможной реконструкции) просадочные свойства грунтов допускается не учитывать, однако в расчетах должны использоваться физико-механические характеристики грунтов, соответствующие установившейся влажности (см. 6.1.7).

6.1.20. Расчет просадки в грунтовых условиях I типа не производят, если в пределах всей просадочной толщи сумма вертикальных напряжений от внешней нагрузки и от собственного веса грунта не превышает начальное просадочное давление p_{si} .

6.1.21. При возможности замачивания грунтов основания (см. 6.1.2) следует предусматривать:

а) устранение просадочных свойств грунтов в пределах всей просадочной толщи (см. 6.1.22);



б) прорезку просадочной толщи фундаментами, в том числе свайными и массивами из закрепленного грунта (см. [6.1.23](#));

в) комплекс мероприятий, включающий частичное устранение просадочных свойств грунтов, водозащитные и конструктивные мероприятия, указанные в разделе [5.9](#).

В грунтовых условиях II типа наряду с устранением просадочных свойств грунтов или прорезкой просадочной толщи фундаментами глубокого заложения должны предусматриваться водозащитные мероприятия, а также соответствующая компоновка генплана.

Выбор мероприятий должен производиться с учетом типа грунтовых условий, вида возможного замачивания, расчетной просадки, взаимосвязи проектируемых сооружений с сооружениями окружающей застройки в соответствии с требованиями [4.2](#).

6.1.22. Устранение просадочных свойств грунтов достигается:

а) в пределах верхней зоны просадки или ее части - уплотнением тяжелыми трамбовками, устройством грунтовых подушек, вытрамбовыванием котлованов, в том числе с устройством уширения из жесткого материала (бетона, щебня, песчано-гравийной смеси), химическим или термическим закреплением;

б) в пределах всей просадочной толщи - глубинным уплотнением грунтовыми сваями, предварительным замачиванием грунтов основания, в том числе с глубинными взрывами, химическим или термическим закреплением.

6.1.23. При проектировании заглубленных фундаментов следует учитывать:

в грунтовых условиях I типа - сопротивление грунта по боковой поверхности фундаментов;

в грунтовых условиях II типа - негативное трение грунта по боковой поверхности фундаментов, возникающее при просадке грунтов от собственного веса.

6.2. Набухающие грунты

6.2.1. Основания, сложенные набухающими грунтами, должны проектироваться с учетом способности таких грунтов при повышении влажности увеличиваться в объеме - набухать. При последующем понижении влажности у набухающих грунтов происходит обратный процесс - усадка.

Необходимо учитывать, что способностью набухать при увеличении влажности обладают некоторые виды шлаков (например, шлаки электроплавильных производств), а также обычные глинистые грунты (не набухающие при увеличении влажности), если они замачиваются химическими отходами производств (например, растворами серной кислоты).



Возможность набухания шлаков при их увлажнении и глинистых грунтов при замачивании химическими отходами производств устанавливают опытным путем в лабораторных или полевых условиях.

6.2.2. Набухающие грунты характеризуются относительным набуханием при заданном давлении ε_{sw} , давлением набухания p_{sw} , влажностью набухания w_{sw} , и относительной усадкой при высыхании ε_{sh} .

Указанные характеристики определяют в соответствии с [6.2.7](#), [6.2.10](#) и [6.2.16](#).

6.2.3. При проектировании оснований, сложенных набухающими грунтами, следует учитывать возможность:

набухания грунтов за счет подъема уровня подземных вод или инфильтрации - увлажнения грунтов производственными или поверхностными водами;

набухания грунтов за счет накопления влаги под сооружениями в ограниченной по глубине зоне вследствие нарушения природных условий испарения при застройке и асфальтировании территории (экранирование поверхности);

набухания и усадки грунта в верхней части зоны аэрации - за счет изменения водно-теплового режима (сезонных климатических факторов);

усадки за счет высыхания от воздействия тепловых источников.

Примечание - При проектировании заглубленных частей сооружений необходимо учитывать горизонтальное давление, возникающее при набухании и усадке грунтов.

6.2.4. Горизонтальное давление p_h , кПа, определяют по формуле

$$p_h = \gamma_c k_{sw} p_{max,h}, \quad (6.5)$$

где γ_c - коэффициент условий работы, равный 0,85;

k_{sw} - коэффициент, зависящий от интенсивности набухания и принимаемый по таблице [6.1](#);

$p_{max,h}$ - максимальное горизонтальное давление, определяемое в лабораторных условиях, кПа.

Таблица 6.1

Интенсивность набухания за 1 сут, %	0,1	0,2	0,3	0,4	0,5	0,6	0,7
k_{sw}	1,40	1,25	1,12	1,05	1,02	1,01	1,00

6.2.5. Основания, сложенные набухающими грунтами, должны рассчитываться в соответствии с требованиями раздела [5](#).



Деформации основания в результате набухания или усадки грунта должны определяться путем суммирования деформаций отдельных слоев основания согласно [6.2.9](#), [6.2.15](#).

При определении деформаций основания осадка его от внешней нагрузки и возможная осадка от уменьшения влажности набухающего грунта должны суммироваться. Подъем основания в результате набухания грунта определяют в предположении, что осадки основания от внешней нагрузки стабилизировались.

Предельные значения деформаций основания фундаментов, вызываемых набуханием, (усадкой) грунтов, допускается принимать в соответствии с указаниями приложения [Д](#) с учетом требований [5.6.50](#).

6.2.6. При расчете оснований из набухающих грунтов должны применяться характеристики грунтов при их природной плотности и влажности. При расчете оснований из набухающих грунтов после их предварительного замачивания используют характеристики грунта в замоченном состоянии.

Расчетное сопротивление грунтов оснований, сложенных набухающими грунтами, вычисляют по формуле ([5.7](#)). При этом рекомендуется учитывать допустимость его, повышения согласно указаниям [5.6.24](#), что будет способствовать уменьшению подъема фундамента при набухании грунта.

6.2.7. Относительное набухание ε_{sw} , давление набухания p_{sw} и относительную усадку ε_{sh} определяют по результатам лабораторных испытаний ([ГОСТ 24143](#)) с учетом указанных в [6.2.3](#) причин набухания или усадки. Эти характеристики могут быть получены также по данным полевых испытаний грунтов штампом.

6.2.8. Нормативные значения характеристик ε_{sw} и ε_{sh} набухающих грунтов вычисляют как средние значения результатов их определений ([ГОСТ 20522](#)). Расчетные значения этих характеристик допускается принимать равными нормативным ($\gamma_g = 1$).

6.2.9. Подъем основания при набухании грунта h_{sw} , см, определяют по формуле

$$h_{sw} = \sum_{i=1}^n \varepsilon_{sw,i} h_i k_{sw,i} \quad (6.6)$$

где $\varepsilon_{sw,i}$ - относительное набухание грунта i -го слоя, определяемое в соответствии с [6.2.10](#);

h_i - толщина i -го слоя грунта, см;

$k_{sw,i}$ - коэффициент, определяемый в соответствии с [6.2.12](#);

n - число слоев, на которое разбита зона набухания грунта.

6.2.10. Относительное набухание грунта при инфильтрации влаги определяют по формуле

$$\varepsilon_{sw} = (h_{sat} - h_n)/h_n \quad (6.7)$$



где h_n - высота образца, см, природной влажности и плотности, обжато без возможности бокового расширения давлением p , равным суммарному вертикальному напряжению на рассматриваемой глубине (значение определяют в соответствии с [6.2.13](#));

h_{sat} - высота того же образца, см, после замачивания до полного водонасыщения и обжато в тех же условиях.

По результатам испытаний образцов грунта при различном давлении строят зависимости $\varepsilon_{sw} = f(p)$ и $w_{sw} = f(p)$ и определяют давление набухания p_{sw} , соответствующее $\varepsilon_{sw} = 0$.

При экранировании поверхности, и изменении водно-теплового режима относительное набухание ε_{sw} определяют по формуле

$$\varepsilon_{sw} = k (w_{eq} - w_0) / (1 + e_0), \quad (6.8)$$

где k - коэффициент, определяемый опытным путем (при отсутствии опытных данных принимают равным 2);

w_{eq} - конечная (установившаяся) влажность грунта, доли единицы, определяемая по [6.2.11](#);

w_0 и e_0 - соответственно начальные значения влажности и коэффициента пористости грунта, доли единицы.

6.2.11. Значение w_{eq} i -го слоя при экранировании поверхности определяют по экспериментальной зависимости влажности набуханий от нагрузки $w_{sw} = f(p)$ при давлении p_i , кПа, вычисляемом по формуле

$$p_i = \gamma_w (z - z_i + 2\sigma_{tot,i} / \gamma_i), \quad (6.9)$$

где γ_w - удельный вес воды, кН/м³;

z - расстояние от экранируемой поверхности до уровня подземных вод;

z_i - глубина залегания рассматриваемого слоя, м;

$\sigma_{tot,i}$ - суммарное напряжение в рассматриваемом i -м слое, кПа;

γ_i - удельный вес грунта i -го слоя, кН/м³.

Значение $(w_{eq} - w_0)$ в формуле [\(6.8\)](#) при изменении водно-теплового режима определяют как разность между наибольшим (в период максимального увлажнения) и наименьшим (в период максимального подсыхания) значениями влажности грунта. Коэффициент пористости в этом случае принимают для влажности грунта, отвечающей периоду максимального подсыхания. Профиль влажности массива для случая максимального увлажнения и подсыхания определяют экспериментальным путем в полевых условиях.



6.2.12. Коэффициент k_{sw} , входящий в формулу (6.6), в зависимости от суммарного вертикального напряжения $\sigma_{z,tot}$ на рассматриваемой глубине принимают равным 0,8 при $\sigma_{z,tot} = 50$ кПа и $k_{sw} = 0,6$ при $\sigma_{z,tot} = 300$ кПа, а при промежуточных значениях определяют интерполяцией.

6.2.13. Суммарное вертикальное напряжение $\sigma_{z,tot}$, кПа, на глубине z от подошвы фундамента (см. рисунок 6.2) определяют по формуле

$$\sigma_{z,tot} = \sigma_{zp} + \sigma_{zg} + \sigma_{z,ad}, \quad (6.10)$$

где σ_{zp} , σ_{zg} - вертикальные напряжения соответственно от нагрузки фундамента и от собственного веса грунта, кПа;

$\sigma_{z,ad}$ - дополнительное вертикальное давление, кПа, вызванное влиянием веса неувлажненной части массива грунта за пределами площади замачивания, определяемое по формуле

$$\sigma_{z,ad} = k_g \gamma (d + z), \quad (6.11)$$

здесь k_g - коэффициент, принимаемый по таблице 6.2.

γ - удельный вес грунта, кН/м³;

$(d + z)$ - см. рисунок 6.2.

6.2.14. Нижнюю границу зоны набухания H_{sw} , см (см. рисунок 6.2):

а) при инфильтрации влаги принимают на глубине, где суммарное вертикальное напряжение $\sigma_{z,tot}$ (см. 6.2.13) равно давлению набухания p_{sw} ;

б) при экранировании поверхности и изменении водно-теплового режима определяют опытным путем (при отсутствии опытных данных принимают равной 5 м).

При наличии подземных вод нижнюю границу зоны набухания принимают на 3 м выше начального уровня подземных вод, но не ниже установленного в позиции а.



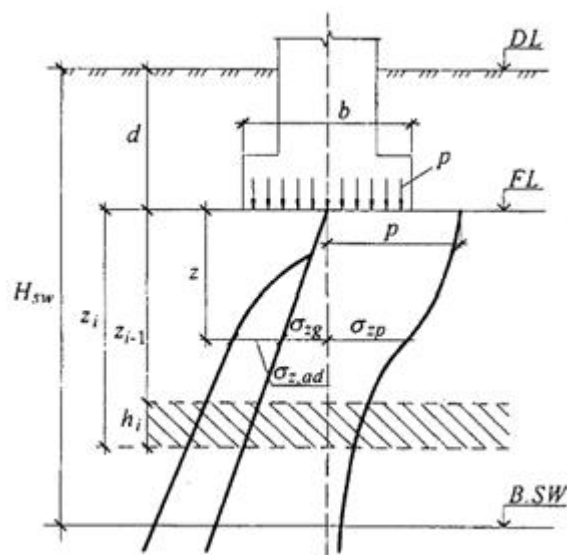


Рисунок 6.2 - Схема к расчету подъема основания при набухании грунта

Таблица 6.2

$(d + z)/B_w$	Коэффициент k_g при отношении длины к ширине замачиваемой площади L_w/B_w , равном				
	1	2	3	4	5
0,5	0	0	0	0	0
1	0,58	0,50	0,43	0,36	0,29
2	0,81	0,70	0,61	0,50	0,40
3	0,94	0,82	0,71	0,59	0,47
4	1,02	0,89	0,77	0,64	0,53
5	1,07	0,94	0,82	0,69	0,77

6.2.15. Осадку основания в результате высыхания набухшего грунта s_{sh} , см, определяют по формуле

$$s_{sh} = \sum_{i=1}^n \varepsilon_{sh,i} h_i k_{sh} \quad (6.12)$$

где $\varepsilon_{sh,i}$ - относительная линейная усадка грунта i -го слоя, определяемая в соответствии с [6.2.16](#);

h_i - толщина i -го слоя грунта, см;

k_{sh} - коэффициент, принимаемый равным 1,3;



n - число слоев, на которое разбита зона усадки грунта, принимаемая в соответствии с [6.2.17](#).

Допускается принимать $\varepsilon_{sh,i}$, определяемую без нагрузки, при этом $k_{sh} = 1,2$.

6.2.16. Относительную линейную усадку грунта при его высыхании ε_{sh} определяют по формуле

$$\varepsilon_{sh} = (h_n - h_d)/h_n, \quad (6.13)$$

где h_n - высота образца грунта, см, после его максимального набухания при обжатии его суммарным вертикальным напряжением без возможности бокового расширения;

h_d - высота образца, см, в тех же условиях после уменьшения влажности в результате высыхания.

6.2.17. Нижнюю границу зоны усадки H_{sh} определяют экспериментальным путем, а при отсутствии опытных данных принимают равной 5 м.

При высыхании грунта в результате теплового воздействия технологических установок нижнюю границу зоны усадки H_{sh} определяют опытным путем или соответствующим расчетом.

6.2.18. При расчетных деформациях основания, сложенного набухающими грунтами, больше предельных или недостаточной несущей способности основания должны предусматриваться следующие мероприятия в соответствии с подразделом [5.9](#):

водозащитные мероприятия;

предварительное замачивание основания в пределах всей или части толщи набухающих грунтов;

применение компенсирующих песчаных подушек;

полная или частичная замена слоя набухающего грунта ненабухающим;

полная или частичная прорезка фундаментами слоя набухающего грунта.

6.2.19. Глубину предварительного замачивания, толщину частично заменяемого слоя набухающего грунта или частичной его прорезки назначают в зависимости от требуемого снижения деформаций от набухания.

6.2.20. При возведении фундаментов на предварительно замоченном основании из набухающих грунтов следует предусматривать устройство подушек из песка, щебня или гравия либо упрочнение верхнего слоя грунта связующими материалами.

6.2.21. Компенсирующие песчаные подушки устраивают на кровле или в пределах слоя набухающих грунтов при давлении, передаваемом на основание, не менее 0,1 МПа.



Для устройства подушек применяют пески любой крупности, за исключением пылеватых, уплотняемые до плотности в сухом состоянии не менее $1,6 \text{ т/м}^3$.

Компенсирующие песчаные подушки устраивают только под ленточные фундаменты, когда их ширина не превышает 1,2 м. Размеры подушки назначают по таблице [6.3](#).

Таблица 6.3

Ширина фундамента b , м	Ширина подушки B , м	Высота подушки h , м
$0,5 < b \leq 0,7$	$2,4b$	$1,2b$
$0,7 < b \leq 1,0$	$2b$	$1,15b$
$1,0 < b \leq 1,2$	$1,8b$	$1,1b$

6.2.22. Уменьшение подъема фундамента на естественном основании из набухающих грунтов может обеспечиваться путем анкерки фундамента с помощью свай, частично или полностью прорезающих набухающий слой. При этом нагрузка, передаваемая сооружением, воспринимается совместно фундаментом и сваями, а предельные деформации (осадки, подъемы) этой конструкции не должны превышать предельных значений.

6.2.23. К числу конструктивных мероприятий относят увеличение жесткости и прочности сооружения путем разбивки его на отдельные отсеки осадочными швами. Отсек должен иметь правильную геометрическую форму в плане и одинаковую высоту. Увеличение жесткости и прочности достигается также введением железобетонных непрерывных поясов толщиной не менее 15 см, устраиваемых по высоте в нескольких уровнях. Пояса следует армировать каркасами, располагаемыми на уровне перекрытий или верха проема и полностью перекрывающими наружные стены. Пояса предусматривают при частичной прорезке набухающих грунтов; частичной замене набухающего грунта ненабухающим; устройстве компенсирующих подушек; предварительном замачивании набухающих грунтов.

6.2.24. Замену набухающего грунта производят местным ненабухающим грунтом, уплотняемым до заданной плотности. Проектирование оснований сооружений в этом случае должно выполняться как на обычных ненабухающих грунтах.

6.2.25. Допускается использовать набухающие грунты для обратной засыпки пазух и траншей при условии, что горизонтальное давление, вызванное их увлажнением, окажется допустимым для данного сооружения, а возможный подъем грунта засыпки не приведет к ухудшению условий эксплуатации. Уплотнение грунтов производят в соответствии с требованиями, принятыми для устройства грунтовых подушек и обратных засыпок из обычных грунтов.

6.3. Засоленные грунты

6.3.1. Основания, сложенные засоленными грунтами, должны проектироваться с учетом их особенностей, обуславливающих:



образование при длительной фильтрации воды и выщелачивании солей суффозионной осадки s_{sf} ;

изменение в процессе выщелачивания солей физико-механических свойств грунта, сопровождающееся, как правило, снижением его прочностных характеристик;

повышенную агрессивность подземных вод к материалам подземных конструкций за счет растворения солей, содержащихся в грунте.

Следует также иметь в виду, что в засоленных грунтах при их замачивании могут проявляться просадка или набухание.

Примечание - Отнесение грунтов к засоленным и их подразделение в зависимости от суммарного содержания легко- и среднерастворимых солей по степени засоленности следует производить по [ГОСТ 25100](#).

6.3.2. Засоленные грунты характеризуют относительным суффозионным сжатием ε_{sf} и начальным давлением суффозионного сжатия p_{sf} .

Значения ε_{sf} и p_{sf} определяют, как правило, лабораторными методами (компрессионно-фильтрационные испытания), а для детального изучения отдельных участков строительной площадки - полевыми испытаниями статической нагрузкой с длительным замачиванием основания. При наличии результатов полевых испытаний и опыта строительства в аналогичных инженерно-геологических условиях указанные характеристики допускается определять только лабораторными методами.

Значения ε_{sf} и p_{sf} определяют в соответствии с [6.3.14](#).

6.3.3. Для предварительных расчетов суффозионной осадки основания сооружений I и II уровней ответственности и для окончательных расчетов сооружений III уровня ответственности допускается определять значение относительного суффозионного сжатия ε_{sf} глинистых загипсованных грунтов по формуле ([6.14](#)), если они представлены:

суглинками с $w = 0,02 - 0,04$; $I_L = 0,08 - 0,12$; $\rho_d = 1,2 - 1,6$ г/см³; $e = 0,75 - 1,1$;

супесями с $w = 0,01 - 0,03$; $I_L = 0,03 - 0,07$; $\rho_d = 1,4 - 1,45$ г/см³; $e = 0,9 - 1,0$.

$$\varepsilon_{sf} = k_1 d_0 \rho_d \beta^n / \rho_g, \quad (6.14)$$

где k_1 - коэффициент, зависящий от вида грунта, содержания гипса и давления и принимаемый по таблице [6.4](#);

d_0 - начальное содержание гипса в грунте, доли единицы;

ρ_d - начальная плотность сухого грунта, г/см³;

ρ_g - плотность частиц гипса, г/см³;

β - степень выщелачивания, доли единицы;



n - коэффициент, принимаемый для суглинков равным 1, для супесей - 1/3.

Таблица 6.4

Вид грунта	Содержание гипса, доли единицы	Коэффициент k_1 при давлении, МПа			
		0,1	0,2	0,3	0,4
Супесь	0,1	0,86	0,70	0,52	0,43
	0,2	0,95	0,90	0,83	0,76
	0,3	0,97	0,95	0,90	0,85
Суглинок	0,1	0,08	0,15	0,30	0,46
	0,2	0,15	0,27	0,50	0,84
	0,3	0,45	0,60	0,80	1,10
	0,4	0,85	0,96	1,07	1,30
	0,5	1,08	1,15	1,22	1,38

6.3.4. Нормативные значения характеристик засоленных грунтов ε_{sf} и ρ_{sf} вычисляются как средние значения результатов их определений ([ГОСТ 20522](#)). Расчетные значения допускаются принимать равными нормативным ($\gamma_g = 1$).

6.3.5. Расчет оснований, сложенных засоленными грунтами, должен производиться в соответствии с требованиями раздела 5. Если засоленные грунты являются просадочными или набухающими, следует учитывать соответственно требования подразделов [6.1](#) и [6.2](#).

6.3.6. Расчетное сопротивление R основания, сложенного засоленными грунтами, при возможности длительного замачивания грунтов и выщелачивания солей определяют по формуле ([5.7](#)) с использованием расчетных значений прочностных характеристик (φ_{II} и c_{II}), полученных для грунтов в водонасыщенном состоянии после выщелачивания солей.

При невозможности длительного замачивания грунтов и выщелачивания солей значение R следует определять по формуле ([5.7](#)) с использованием прочностных характеристик, полученных для засоленных грунтов в водонасыщенном состоянии.

При вычислении R для частично или полностью выщелоченных грунтов коэффициент условий работы грунтового основания γ_{c1} в формуле ([5.7](#)) для загипсованных суглинков с начальным содержанием гипса $d_0 \leq 20\%$ принимают равным 1,1, а для суглинков с $d_0 > 20\%$ и для всех загипсованных супесей $\gamma_{c1} = 1$.

Коэффициент условий работы сооружения γ_{c2} во взаимодействии с основанием в формуле ([5.7](#)) для всех засоленных грунтов принимают равным единице.



Коэффициент k в формуле (5.7) принимают равным единице при определении прочностных характеристик засоленных грунтов в лабораторных условиях в приборах трехосного сжатия и в полевых условиях методом сдвига целика и $k = 1,1$ при определении этих характеристик в лабораторных условиях в приборах одноплоскостного среза и по таблицам приложения Б.

6.3.7. Деформации основания фундаментов определяют суммированием осадки основания при природной влажности от внешней нагрузки (см. подраздел 5.6) и суффозионной осадки, а также просадки, набухания или усадки, если засоленные грунты являются просадочными или набухающими.

При невозможности длительного замачивания грунтов и выщелачивания солей деформации основания фундаментов определяют в соответствии с подразделом 5.6 исходя из деформационных характеристик засоленных грунтов при полном водонасыщении.

6.3.8. Максимальные и средние суффозионные осадки, разность осадок и крены отдельных фундаментов и сооружения в целом необходимо рассчитывать с учетом неравномерности замачивания основания, схемы фильтрационного потока в пределах отдельного фундамента или контура сооружения, неоднородности распределения солей в грунте по площади и по глубине основания.

6.3.9. Расчет суффозионной осадки основания, сложенного глинистыми грунтами с легкорастворимыми солями и загипсованными песками, следует выполнять в пределах зоны, условно ограниченной глубиной сжимаемой толщи H_c , определяемой согласно 5.6.41. При этом принимают, что в пределах сжимаемой толщи грунты подвергаются полному рассолению, т.е. степень выщелачивания β определяемая по ГОСТ 12248, равна единице.

6.3.10. При расчете суффозионных осадок оснований, сложенных загипсованными глинистыми грунтами, принимают, что:

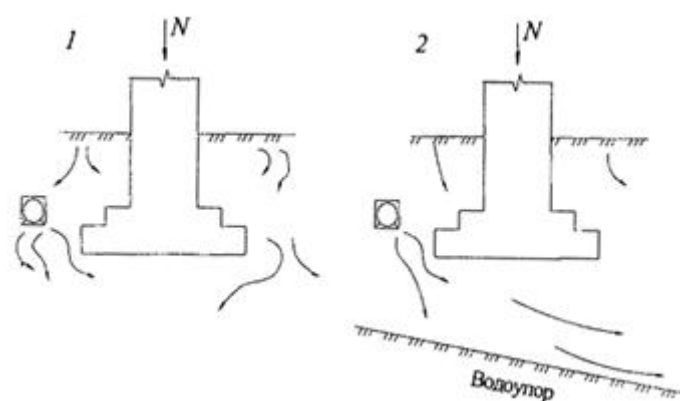
длина зоны, в пределах которой возможно выщелачивание гипса (выщелачиваемая зона H_i), ограничена условием предельного насыщения гипсом фильтрующей жидкости;

в процессе фильтрации происходит развитие выщелачиваемой зоны, т.е. увеличивается ее длина и уменьшается содержание гипса в грунте в направлении движения фильтрационного потока;

суффозионные осадки основания происходят только в пределах выщелачиваемой зоны.

6.3.11. При расчете суффозионных осадок основания, сложенного загипсованными глинистыми грунтами, следует различать две схемы фильтрационного потока в основании фундамента (см. рисунок 6.3).

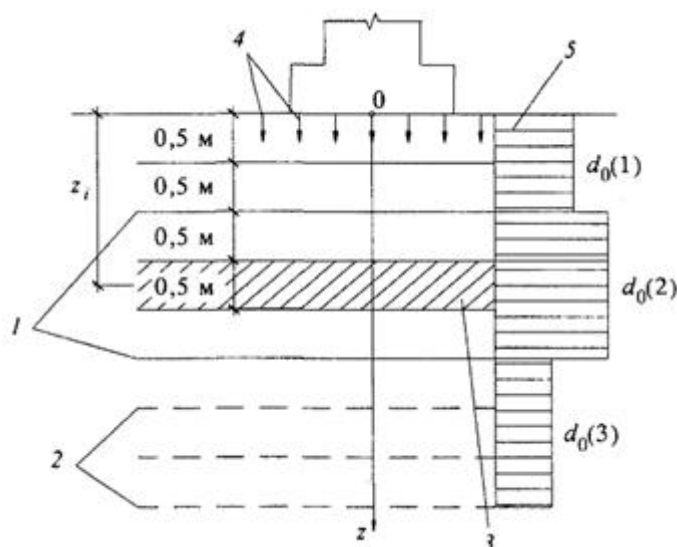




1 - вертикальная фильтрация; 2 - горизонтальная фильтрация в слое ограниченной толщины

Рисунок 6.3 - Схемы замачивания фундаментов

При расчете суффозионных осадок основания по схеме 1 сначала следует определить состояние выщелачиваемой зоны H , т.е. ее длину и распределение в ней гипса в расчетный момент времени (например, через 5, 10 лет и так далее после начала эксплуатации сооружения). Для этого необходимо выделить слои с различным содержанием гипса (см. рисунок 6.4). При этом начальное распределение гипса в грунте представляется в виде ступенчатой эпюры $d_0(z)$. Выделенные слои разбивают на более мелкие, толщиной 0,5 м, для которых производят расчет процесса рассоления.



1 - границы слоев с различным содержанием гипса; 2 - границы расчетных слоев; 3 - расчетный слой;
4 - направление фильтрации; 5 - начальная эпюра относительного содержания гипса $d_0(z)$

Рисунок 6.4 - Схема для расчета рассоления основания при вертикальной фильтрации

Если основание сложено однородным грунтом, то начальное содержание гипса принимают постоянным в пределах выщелачиваемой зоны $d_0(z) = \text{const}$, а вся зона разбивается на слои по 0,5 м.

После разбивки основания на слои следует последовательно в каждом слое, начиная с верхнего, определить количество оставшегося в твердой фазе гипса в расчетный момент



времени. При этом слой, в котором содержание гипса будет равно начальному, является нижней границей выщелачиваемой зоны H_l . Для нижележащих слоев расчет растворения гипса производить не следует.

6.3.12. При расчете суффозионных деформаций основания, сложенного загипсованными глинистыми грунтами, при фильтрации по схеме 1 (см. рисунок 6.3) зона суффозионной осадки в основании фундамента ограничивается глубиной H_c , где суммарные вертикальные напряжения от нагрузки фундамента и собственного веса грунта равны начальному давлению суффозионного сжатия p_{sf} .

Если на расчетный момент времени $H_l \leq H_c$, расчет суффозионной осадки следует производить только в пределах выщелачиваемой зоны H_l . При $H_l > H_c$ расчет осадки необходимо выполнять в пределах сжимаемой толщи H_c . Глубину H_c принимают за границу сжимаемой толщи (см. рисунок 6.5).

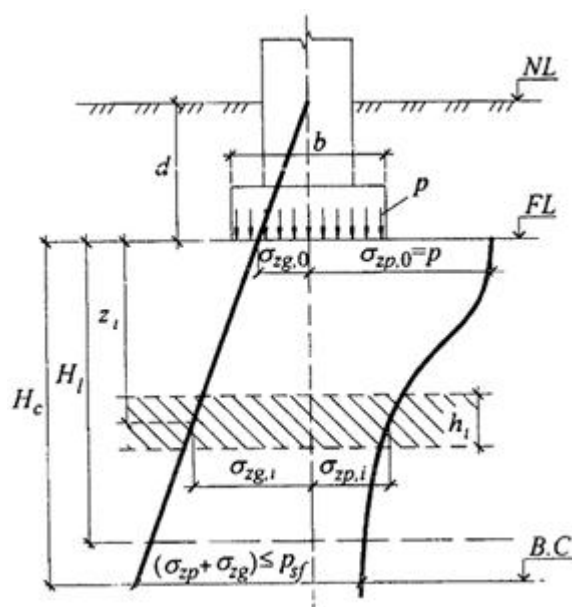


Рисунок 6.5 - Схема для расчета суффозионной осадки засоленного грунта при вертикальной фильтрации

6.3.13. Суффозионную осадку основания s_{sf} , см, сложенного засоленными грунтами, при вертикальной фильтрации (см. рисунок 6.3) определяют по формуле

$$s_{sf} = \sum_{i=1}^n \varepsilon_{sf,i} h_i, \tag{6.15}$$

где $\varepsilon_{sf,i}$ - относительное суффозионное сжатие грунта i -го слоя при давлении p , равном суммарному вертикальному напряжению на рассматриваемой глубине от внешней нагрузки σ_{zp} и собственного веса грунта σ_{zg} определяемое по 6.3.14;

h_i - толщина i -го слоя засоленного грунта, см;

n - число слоев, на которое разбита зона суффозионной осадки засоленных грунтов.



Значение s_{sf} определяют в пределах зон, устанавливаемых по [6.3.9](#), [6.3.12](#).

6.3.14. Относительное суффозионное сжатие ε_{sf} при компрессионно-фильтрационных испытаниях ([ГОСТ 12248](#)) определяют по формуле

$$\varepsilon_{sf} = (h_{sat,p} - h_{sf,p})/h_{ng}, \quad (6.16)$$

где $h_{sat,p}$ - высота образца грунта после замачивания (полного водонасыщения) при давлении $p = \sigma_{zp} + \sigma_{zg}$;

$h_{sf,p}$ - высота того же образца после длительной фильтрации воды и выщелачивания солей при давлении p ;

h_{ng} - высота того же образца природной влажности при давлении $p_1 = \sigma_{zg}$.

Начальное давление суффозионного сжатия p_{sf} соответствует давлению, при котором $\varepsilon_{sf} = 0,01$.

Значения ε_{sf} и p_{sf} могут быть определены также при полевых испытаниях грунтов штампом с длительным замачиванием грунтов ([ГОСТ 20276](#)).

6.3.15. Деформации оснований при фильтрации по схеме 2 (см. рисунок [6.3](#)) следует рассчитывать с учетом развития во времени выщелачиваемой зоны в горизонтальном направлении и неоднородности деформационных свойств грунтов основания в пределах площади фундамента или контура сооружения.

Как и при фильтрации по схеме 1 (см. рисунок [6.3](#)) необходимо установить состояние выщелачиваемой зоны в основании фундамента на расчетный момент времени (ее длину и распределение в ней гипса). Для установленного состояния выщелачиваемой зоны следует определить осадку сторон фундамента и его крен.

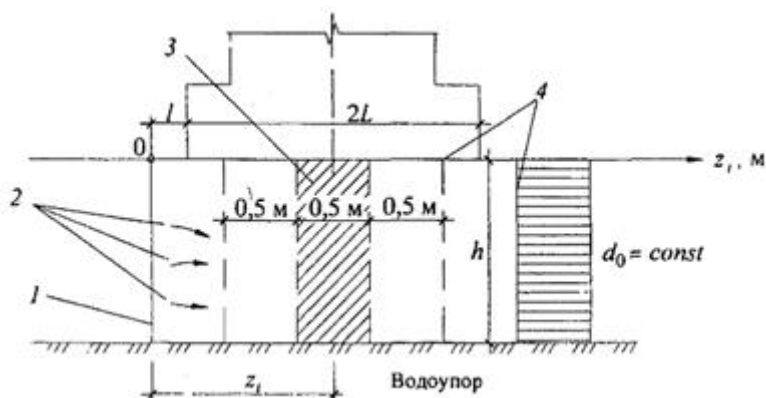
Начальное содержание гипса в грунте принимают постоянным ($d_0 = \text{const}$) как по глубине загипсованной толщи, так и по площади фундамента и в его окрестности (см. рисунок [6.6](#)) и равным среднему значению загипсованности толщи.

Разбивку основания на вертикальные слои шириной по 0,5 м следует производить в пределах от $z = 0$ (источник замачивания) до $z = l + 2L + 1$, где l - расстояние до фундамента, а $2L$ - ширина фундамента. Направление формирования и перемещения выщелачиваемой зоны принимают горизонтальным.

6.3.16. Для расчета осадок сторон фундамента при фильтрации по схеме 2 (см. рисунок [6.3](#)) рекомендуется применять метод расчета конструкций на основании, характеризующемся переменным коэффициентом постели. Расчетная схема предусматривает наличие двух участков в основании фундамента (см. рисунок [6.7](#)), где участок 1 равен длине выщелачиваемой зоны. Коэффициент постели на этом участке изменяется от c_{\min} под одной стороной фундамента, ближайшей к источнику замачивания,



до C_{\max} на границе выщелачиваемой зоны. Участок 2 равен длине невыщелоченной зоны. Коэффициент постели на этом участке постоянен и равен C_{\max} .



1 - входной участок фильтрационного потока; 2 - направление фильтрации; 3 - расчетный слой; 4 - границы расчетных слоев

Рисунок 6.6 - Схема для расчета расслоения основания при горизонтальной фильтрации

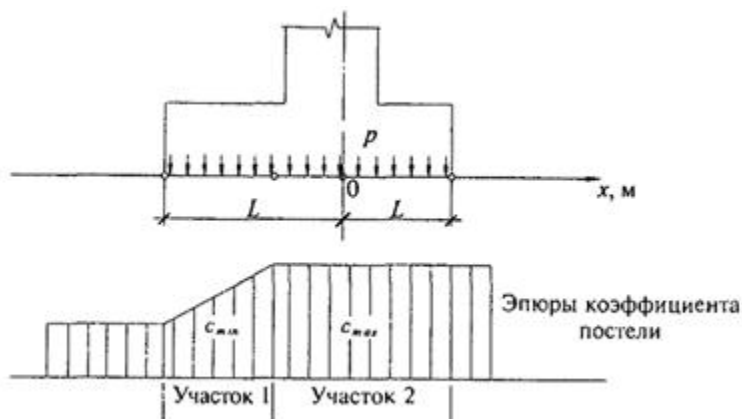


Рисунок 6.7 - Схема для расчета деформаций засоленного грунта при горизонтальной фильтрации

6.3.17. При расчетных деформациях основания, сложенного засоленными грунтами, больше предельных или недостаточной несущей способности основания должны предусматриваться следующие мероприятия в соответствии с подразделом 5.9:

водозащитные;

конструктивные;

частичная или полная срезка засоленных грунтов с устройством подушки из глинистых грунтов;

прорезка толщи засоленных грунтов фундаментами, в том числе свайными;

закрепление, уплотнение или нейтрализация (насыщение грунтов растворами, исключаящими растворение солей) грунтов;



предварительное рассоление грунтов;

комплекс мероприятий, включающий водозащитные и конструктивные мероприятия, а также устройство грунтовой подушки.

При устройстве подушки из глинистых грунтов в основании сооружений предельное содержание солей и степень уплотнения грунта должны устанавливаться по данным специальных исследований и зависят от передаваемых на основание нагрузок, свойств грунта, уровня ответственности и конструктивных особенностей сооружения, возможных условий замачивания основания.

При проектировании фундаментов в засоленных грунтах необходимо применять антикоррозионные мероприятия для защиты тела фундамента от агрессивного воздействия вод и грунтов.

Для сильно- и избыточно засоленных грунтов ([ГОСТ 25100](#)) рекомендуется применять:

прекращение или замедление движения фильтрационного потока (устройство водонепроницаемых завес: глинистых, силикатных, битумных, цементных);

снижение растворяющей способности подземных вод (искусственное водонасыщение фильтрационного потока солями).

6.4. Органоминеральные и органические грунты

6.4.1. Основания, сложенные водонасыщенными органоминеральными (илы, сапропели, заторфованные грунты) и органическими грунтами (торфы) или включающие эти грунты, должны проектироваться с учетом их особенностей: большой сжимаемости, изменчивости и анизотропии прочностных, деформационных и фильтрационных характеристик и изменений их в процессе консолидации основания, длительного развития осадок во времени и возможности возникновения нестабилизированного состояния.

Для илов следует учитывать тиксотропию и газовыделение (метан, углекислый газ).

Следует учитывать также, что подземные воды в органоминеральных и органических грунтах, как правило, агрессивны к материалам подземных конструкций.

6.4.2. По характеру залегания органоминеральные и органические грунты делятся на открытые (залегające с поверхности), погребенные (залегające в виде линз или слоев на различной глубине) и искусственно погребенные (перекрытые искусственно сформированными отложениями).

6.4.3. В зависимости от расположения слоев или линз органоминерального и органического грунта в плане и по глубине основания выделяют наиболее распространенные типы оснований, приведенные на рисунке [6.8](#).



6.4.4. При проведении инженерно-геологических изысканий следует дополнительно устанавливать:

характер залегания органоминеральных и органических грунтов (см. рисунок [6.8](#)) и толщину слоев, прослоек и линз этих грунтов;

содержание органического вещества I_r для выделения заторфованных грунтов, торфов и сапропелей ([ГОСТ 23740](#));

степень разложения органического вещества D_{dp} в торфах ([ГОСТ 10650](#));

коэффициент консолидации ([ГОСТ 12248](#)).

Расстояние между отдельными скважинами не должно превышать 20 м и они должны полностью прорезать толщу органоминеральных и органических грунтов с заглублением не менее чем на 2 м в подстилающие минеральные грунты.

Определение характеристик органоминеральных и органических грунтов должно производиться не менее чем через 0,5 м по глубине каждого обнаруженного слоя.

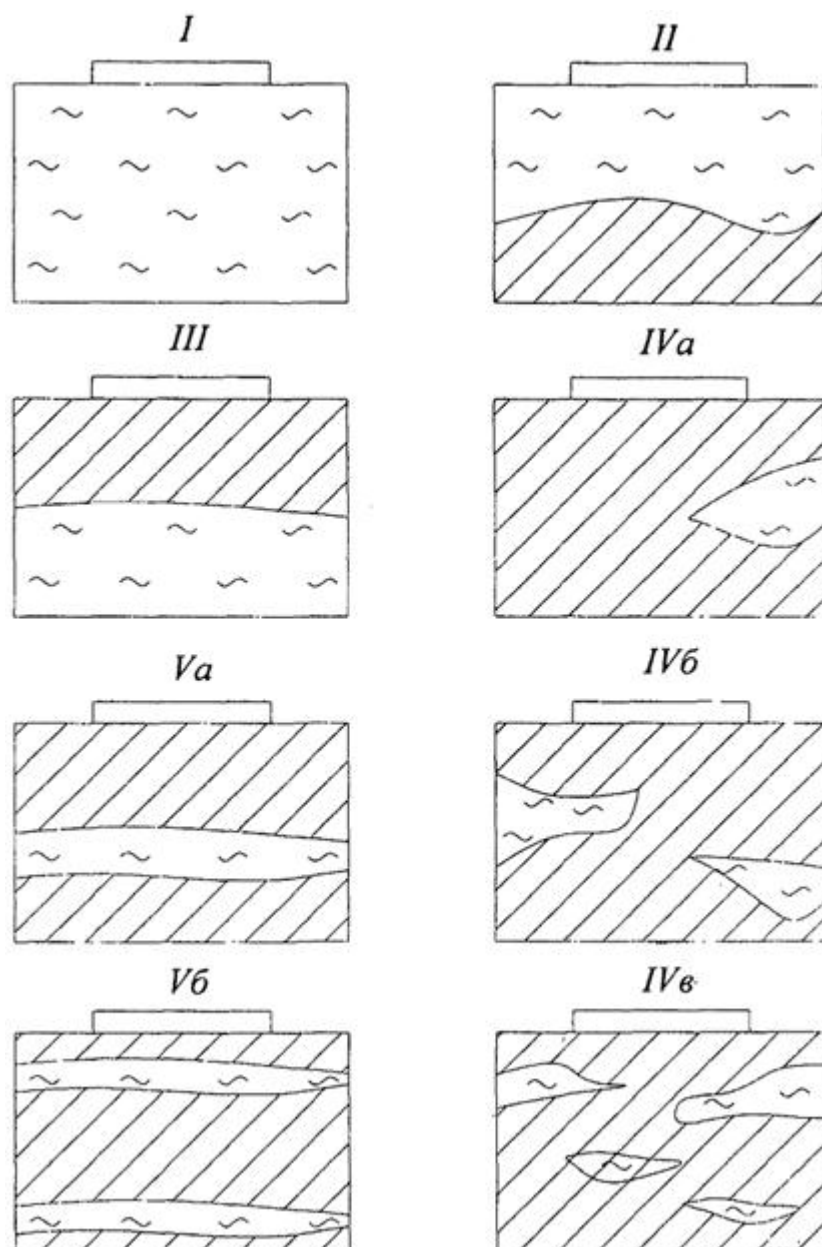
6.4.5. На площадках, в основании которых залегают илы с целью сохранения природной структуры этого грунта должны применяться методы испытаний, исключая динамическое воздействие на грунт. Рекомендуется применение штампов, прессиометров, статического зондирования, приборов вращательного среза, радиоизотопных методов и т.д.

6.4.6. Следует выделять пресноводные илы с содержанием органического вещества более 10 % - сапропели. В зависимости от условий залегания сапропели подразделяют на неуплотненные и уплотненные в природном залегании; по содержанию органического вещества - на минеральные, среднеминеральные и слабоминеральные.

6.4.7. Характеристики органоминеральных и органических грунтов должны определяться, как правило, на основе непосредственных испытаний грунтов в полевых или лабораторных условиях ([ГОСТ 20276](#), [ГОСТ 12248](#)).

Ориентировочные значения физико-механических характеристик сапропелей, открытых и погребенных торфов и илов, которые могут быть использованы для предварительной оценки оснований, сложенных указанными грунтами, приведены в приложении [И](#).





I - в пределах всей сжимаемой толщи основания залетают органоминеральные или органические грунты; *II* - в верхней части сжимаемой толщи основания залегает слой органоминерального или органического грунта; *III* - в нижней част сжимаемой толщи основания залегают органоминеральные или органические грунты; *IV* - сжимаемая толщина в пределах пятна застройки здания включает односторонне (*IVa*), двусторонне (*IVб*) вклинившиеся линзы или содержит множество линз (*IVв*) из органоминеральных или органических грунтов; *V* - в пределах глубины сжимаемой толщи находится одна (*Va*) или несколько прослоек (*Vб*) органоминерального или органического грунта, границы которых в плане выходят за пределы пятна застройки здания

Рисунок 6.8 - Типовые схемы оснований, содержащих органоминеральные и органические грунты

Для глинистых грунтов с содержанием органических веществ в долях единицы в диапазоне $0,05 \leq I_r \leq 0,25$ нормативные значения характеристик E , φ_n и c_n для расчетов



оснований сооружений, оговоренных в [5.3.18](#), допускается принимать по таблице [Б.4](#) приложения [Б](#).

6.4.8. Деформационные, прочностные и фильтрационные характеристики органоминеральных и органических грунтов должны определяться в диапазоне давлений, соответствующих напряженному состоянию основания проектируемого сооружения. Указанные характеристики должны устанавливаться при испытаниях образцов грунта в вертикальном и горизонтальном направлениях.

6.4.9. Для определения прочностных характеристик φ и c органоминеральных и органических грунтов следует проводить испытания, применяя методику консолидированных испытаний для определения этих характеристик в стабилизированном состоянии и неконсолидированных испытаний для определения в нестабилизированном состоянии ([ГОСТ 12248](#)).

6.4.10. В полевых условиях деформационные характеристики органоминеральных и органических грунтов определяют методами, указанными в [ГОСТ 20276](#). При определении деформационных характеристик этих грунтов в компрессионных приборах, учитывая их высокую сжимаемость, испытываемые образцы должны иметь начальную высоту 30 - 50 мм, а их нагружение следует проводить небольшими ступенями согласно [ГОСТ 12248](#).

Максимальное давление на образец в компрессионном опыте должно превышать проектное не менее чем на 10 - 20 %, но быть не менее 0,1 МПа.

Значения модуля деформации по результатам опыта должны устанавливаться для различных интервалов давлений и использоваться в расчетах осадки в зависимости от фактических нормальных напряжений по глубине основания в пределах сжимаемой толщи.

6.4.11. Коэффициент бокового давления органоминеральных и органических грунтов ξ определяют в приборах трехосного сжатия. Допускается принимать значения ξ по таблицам приложения [И](#).

6.4.12. При применении комплекса мероприятий по предварительной подготовке основания, содержащего органоминеральные и органические грунты (временная или постоянная пригрузка, дренирование и т.п.), характеристики этих грунтов должны устанавливаться по результатам их испытаний после уплотнения.

6.4.13. При расчете оснований должны учитываться анизотропные свойства органоминеральных и органических грунтов. В каждой точке основания следует отбирать не менее двух образцов для определения характеристик в двух направлениях: вертикальном и горизонтальном. Коэффициент фильтрации также должен определяться для этих двух направлений.



Обозначения характеристик грунта с анизотропными свойствами должны иметь индекс, указывающий диапазоны давлений и их направление при испытании (горизонтальное или вертикальное).

6.4.14. Расчет оснований, сложенных органоминеральными и органическими грунтами, должен производиться в соответствии с требованиями раздела [5](#) с учетом скорости передачи нагрузки на основание, изменения эффективных напряжений в грунте в процессе консолидации основания, анизотропии свойств грунтов, вторичной консолидации. При этом допускается использовать методы теории как линейной, так и нелинейной консолидации грунтов.

Примечание - Анизотропию свойств органоминеральных и органических грунтов допускается не учитывать, если значения характеристик для вертикального и горизонтального направлений отличаются не более чем на 40 %.

6.4.15. При наличии в основании дренирующих слоев необходимо учитывать фильтрацию поровой воды в их сторону, а при наличии песчаной подушки под фундаментом - также в сторону этой подушки. Учитывать действие дренирующего слоя допускается только в том случае, если он не представляет собой замкнутую линзу, а песчаной подушки под фундаментом - если обратная засыпка пазух произведена также дренирующим грунтом.

6.4.16. Основания, сложенные водонасыщенными органоминеральными и органическими грунтами, в соответствии с [5.1.3](#), [5.7.5](#) должны рассчитываться по несущей способности.

В этих расчетах силу предельного сопротивления основания N_u , кН/м, при действии вертикальной нагрузки для ленточного фундамента допускается определять по формуле

$$N_u = b' (q + 5,14c_1), \quad (6.17)$$

где b' - то же, что и в формуле ([5.27](#));

q - пригрузка, кПа;

c_1 - расчетное значение удельного сцепления грунта, кПа, равное c_u .

6.4.17. При намыве на дно водоема, сложенного органоминеральными и органическими грунтами, песчаного слоя его толщина должна определяться необходимыми планировочными отметками с расчетом несущей способности основания и с учетом возможности возникновения нестабилизированного состояния.

6.4.18. При расчете по деформациям оснований, включающих водонасыщенные органоминеральные и органические грунты, расчетное сопротивление грунта основания R определяют по формуле ([5.7](#)). При этом коэффициент условий работы грунтового основания γ_{c1} принимают по таблице [6.5](#).

Т а б л и ц а 6.5



Наименование грунтов и степень их заторфованности I_r	Коэффициент условий работы грунтового основания $\gamma_{с1}$
Пески мелкие водонасыщенные:	
$0,03 < I_r \leq 0,25$	0,85
$0,25 < I_r \leq 0,4$	0,80
Пески пылеватые водонасыщенные:	
$0,03 < I_r \leq 0,25$	0,75
$0,25 < I_r \leq 0,4$	0,70
Глинистые грунты водонасыщенные	
$0,05 < I_r \leq 0,25$ при показателе текучести:	
$I_L \leq 0,5$	1,05
$I_L > 0,5$	1,00
Глинистые грунты водонасыщенные	
$0,25 < I_L < 0,40$ при показателе текучести:	
$I_L \leq 0,5$	0,90
$I_L > 0,5$	0,80

6.4.19. Для предварительного определения размеров фундаментов сооружений I и II уровней ответственности на заторфованных песках и окончательного для сооружений III уровня ответственности допускается принимать расчетные сопротивления R_0 по таблице [B.5](#) приложения [B](#).

6.4.20. Расчетную схему для определения конечных осадок фундаментов на основании, включающем водонасыщенные органоминеральные и органические грунты, принимают по разделу [5](#).

Дополнительную осадку основания фундаментов за счет разложения (минерализации) органических включений допускается не учитывать, если в период срока службы сооружения уровень подземных вод не будет понижаться.

Осадку слоя сильнозаторфованного грунта или торфа при намыве или отсыпке на него песчаного слоя определяют по [6.4.30](#), [6.4.31](#).

6.4.21. В расчете по деформациям основания, содержащего органоминеральные и органические грунты, нижнюю границу сжимаемой толщи принимают в соответствии с рекомендациями [5.6.41](#).



6.4.22. Опираие фундаментов непосредственно на поверхность органоминеральных и органических грунтов не допускается, если они представлены сильнозоторфованными грунтами и торфами, сапропелями и илами.

Если непосредственно под подошвой фундамента залегает слой грунта с модулем деформации $E < 5$ МПа толщиной более ширины фундамента, то осадка основания фундаментов должна определяться по формуле (5.16) при $\sigma_{zy.1} = 0$.

6.4.23. При расчетных деформациях основания, сложенного органоминеральными и органическими грунтами, больше предельных или недостаточной несущей способности основания должны предусматриваться следующие мероприятия в соответствии с подразделом 5.9:

полная или частичная прорезка слоев органоминеральных и органических грунтов фундаментами;

полная или частичная замена органоминерального и органического грунта песком, гравием, щебнем и т.д.;

уплотнение грунтов временной или постоянной пригрузкой основания сооружения или всей площадки строительства насыпным (намывным) грунтом или другим материалом (с устройством фильтрующего слоя или дрен при необходимости ускорения процесса консолидации основания);

закрепление илов буросмесительным способом.

6.4.24. В зависимости от типа основания (см. рисунок 6.8), степени заторфованности, глубины залегания и толщины органоминеральных и органических грунтов, а также конструктивных особенностей проектируемого сооружения и предъявляемых к нему эксплуатационных требований рекомендуются следующие варианты специальных мероприятий:

уплотнение основания временной или постоянной нагрузкой, в том числе с устройством вертикальных дрен и дренажных прорезей - для оснований I и II типов;

полная или частичная прорезка слоя органоминеральных и органических грунтов фундаментами, в том числе свайными, - для оснований II, IV и V типов;

выторфовка линз или слоев органоминерального и органического грунта с заменой его минеральным грунтом - для оснований II, IV и V типов;

устройство фундаментов (столбчатых, ленточных и т.п.) на песчаной, гравийной, щебеночной подушке или на предварительно уплотненной подсыпке из местного материала - для всех типов оснований;



устройство сооружений на плитных фундаментах, перекрестных монолитных или сборно-монолитных лентах и т.п. с конструктивными мероприятиями по повышению пространственной жесткости сооружения - для всех типов оснований.

6.4.25. В отдельных случаях основание, содержащее органоминеральные и органические грунты, может быть использовано при соблюдении определенной скорости передачи нагрузки или при применении конструктивных мероприятий (введение поясов жесткости, разбивка здания на отдельные секции и т.п.).

6.4.26. Песчаные подушки, устраиваемые под фундаментами с целью замены органоминеральных и органических грунтов, уменьшения давления на нижележащие слои, повышения, в случае необходимости, отметки подошвы фундаментов, ускорения процесса консолидации (уплотнения) нижележащих грунтов, устраивают, как правило, из песков крупных и средней крупности. В отдельных случаях допускается применение щебня, гравия, шлака или гравийно-песчаной смеси. Мелкие пески для устройства подушек не рекомендуются.

Плотность сухого грунта в подушках из песка крупного и средней крупности рекомендуется не менее $1,65 \text{ т/м}^3$.

При назначении прочностных характеристик уплотненного грунта в подушках следует учитывать указания [5.6.14](#).

6.4.27. Для намыва слоя грунта в качестве основания сооружения могут применяться супеси и пески любой крупности. Для ускорения консолидации намываемого слоя пылеватых песков или супесей необходимы предварительный намыв или укладка на маловодопроницаемое естественное основание, сложенное органоминеральными и органическими грунтами, дренирующего слоя, например, из песка средней крупности.

6.4.28. Проектирование пригрузки должно производиться с учетом требований [6.4.12](#). При этом должны быть установлены толщина и размеры в плане пригрузочного слоя и время, необходимые для достижения заданной степени консолидации основания, а также конечная осадка основания под пригрузкой.

6.4.29. Конечную осадку и время консолидации слоя органоминерального и органического грунта при намыве или отсыпке на него песчаного слоя определяют без учета осадки подстилающего слоя, если его модуль деформации в 10 раз и более превышает модуль деформации органоминерального и органического грунта.

Нагрузку от намыва или отсыпки и порядок ее учета в расчетах конечной осадки, а также время консолидации слоя органоминерального и органического грунта определяют в соответствии с принятым проектом организации работ.



6.4.30. Конечную осадку слоя органоминерального и органического грунта в стабилизированном состоянии s , м, вызванную намытым или отсыпанным слоем песка, определяют по формуле

$$s = 3ph / (3E + 4p), \quad (6.18)$$

где p - давление от песчаной насыпи на поверхность органоминерального и органического грунта, кПа;

h - толщина слоя органоминерального и органического грунта, м;

E - модуль деформации органоминерального и органического грунта при полной влагоемкости, кПа.

Формулу (6.18) допускается использовать при размере насыпи в плане не менее $5h$.

6.4.31. В случае если основание, содержащее органоминеральные и органические грунты, состоит из нескольких горизонтальных слоев с различными модулями деформации, осадку всей толщи в конце периода стабилизации определяют как сумму осадок отдельных слоев.

6.4.32. При толщине слоев органоминеральных и органических грунтов, превышающей 3 м, их рекомендуется уплотнять с использованием вертикальных дрен.

План расположения дрен, их сечение и шаг устанавливают расчетом из условия 90 % консолидации основания или в зависимости от назначаемых сроков уплотнения строительной площадки. В плане дрена располагают по квадратной или гексагональной сетке (из равносторонних треугольников) с шагом: для песчаных дрен 1,5 - 3 м, для дрен заводского изготовления 0,5 - 2 м.

Для сооружений I и II уровней ответственности шаг дрен определяют на опытных участках.

6.4.33. При использовании вертикальных дрен, полностью прорезающих уплотняемый слой грунта, и наличии дренирующих слоев на концах дрена консолидация грунта под нагрузкой происходит за счет отжатия поровой воды в дрена и дренирующие слои. Эквивалентный диаметр зоны влияния дрен d_e в этом случае следует принимать при расположении дрен по квадратной сетке $d_e = 1,13d$; по гексагональной сетке - $d_e = 1,05d$, где d - расстояние между осями дрен (шаг дрен).

6.4.34. В проектах сооружений, возводимых на органоминеральных и органических грунтах, должны предусматриваться следующие нормы геотехнического мониторинга деформаций оснований и фундаментов:

при застройке новых районов типовыми зданиями высотой 5 этажей и более - одно наблюдаемое здание на 3 строящихся;

при застройке квартала - первое по очередности постройки здание I и II уровней ответственности;



для всех сооружений, имеющих конструкции пролетом более 24 м;

для сооружений, в которых в ходе строительства или эксплуатации возникли значительные деформации несущих конструкций или появились трещины.

6.5. Элювиальные грунты

6.5.1. Основания, сложенные элювиальными грунтами - продуктами выветривания скальных и полускальных грунтов, оставшимися на месте своего образования и сохранившими структуру и текстуру исходных пород, должны проектироваться с учетом:

неоднородности состава и свойств по глубине и в плане из-за наличия грунтов разной степени выветрелости с различием прочностных и деформационных характеристик, возрастающих с глубиной;

снижения прочностных и деформационных характеристик во время их длительного пребывания в открытых котлованах;

возможности перехода в плавунное состояние элювиальных супесей и пылеватых песков в случае их водонасыщения в период устройства котлованов и фундаментов;

возможного наличия просадочных свойств у элювиальных пылеватых песков с коэффициентом пористости $e > 0,6$ и степенью влажности $S_r < 0,7$ и возможности набухания элювиальных глинистых грунтов при замачивании отходами технологических производств.

6.5.2. В зависимости от исходных горных пород, подвергшихся выветриванию, следует выделять элювиальные грунты магматических, метаморфических и осадочных сцементированных скальных грунтов, а по содержанию кварца - подразделять элювиальные грунты на две группы: содержащие кварц и бескварцевые.

6.5.3. Профиль коры выветривания в общем случае может быть представлен сверху вниз следующими зонами, различающимися степенью выветрелости: дисперсной, обломочной, глыбовой и трещиноватой. В соответствии с выделенными зонами наблюдается возрастание по глубине плотности элювиальных образований, уменьшение пористости и трещиноватости и увеличение прочности крупных обломков и отдельных частей.

6.5.4. При проведении инженерно-геологических изысканий на элювиальных грунтах должны быть выявлены: генетический вид и петрографический состав исходной скальной породы; структура и профиль коры выветривания, ее трещиноватость, сланцеватость, слоистость, элементы падения и простирания, поверхности скольжения, наличие «языков» и «карманов» выветривания; размеры, форма и количество крупных включений; изменение по глубине состава и свойств грунтов.

6.5.5. Степень снижения прочности элювиальных грунтов основания во время пребывания их открытыми в котловане должна устанавливаться опытным путем в полевых условиях.



Допускается проводить определение этих параметров в лабораторных условиях на отобранных образцах (монолитах) грунта.

Для предварительной оценки возможного снижения прочности элювиальных грунтов допускаются косвенные методы, учитывающие изменение в течение заданного периода времени: плотности скальных грунтов; удельного сопротивления пенетрации глинистых грунтов; содержания частиц размером менее 0,1 мм в песках и менее 2 мм в крупнообломочных грунтах.

6.5.6. Количественную оценку снижения прочности элювиальных грунтов в открытых котлованах производят по изменению их прочностных и деформационных характеристик в период дополнительного выветривания, а качественную оценку - по изменению значений плотности образцов грунта, их водопоглощающей способности, интенсивности распада (дробления) крупных обломков, глыб и отдельностей.

Необходимо устанавливать также толщину верхнего ослабленного дополнительным выветриванием слоя элювиального грунта.

6.5.7. Оценка стойкости элювиальных грунтов к дополнительному (атмосферному) выветриванию, устанавливающую степень снижения их прочности в открытых котлованах за ожидаемый период времени t (годы, месяцы, сутки), производят путем определения:

скорости снижения выбранного параметра степени выветрелости A за период времени t : $(A_1 - A_2)/t$;

степени снижения выбранного параметра A : $(A_1 - A_2)/A_1$;

общего количественного снижения параметра A за весь период t : $(A_1 - A_2)$. Ожидаемый период пребывания элювиальных грунтов открытыми в разработанных котлованах, а также интервалы времени Δt , через которые проводят определения количественных значений параметра A , устанавливают исходя из конкретных особенностей района и сроков строительства.

6.5.8. Для элювия скальных и элювиальных крупнообломочных грунтов необходимо устанавливать степень их выветрелости, характеризуемую коэффициентом выветрелости (см. [6.5.9](#), [6.5.10](#)), а для крупнообломочных грунтов также - относительную прочность обломков, характеризуемую коэффициентом истираемости (см. [6.5.11](#)).

6.5.9. Коэффициент выветрелости K_{wr} элювия скальных грунтов устанавливают с учетом плотности ρ выветрелой породы в условиях природного залегания и плотности ρ_n неветрелой (монолитной) породы и вычисляют по формуле

$$K_{wr} = 1 - I_{wr}, \quad (6.19)$$

где $I_{wr} = (\rho_u - \rho)/\rho$.

Допускается значение ρ_u принимать равным плотности частиц скального грунта.



Подразделение элювия скальных грунтов по степени выветрелости приведено в таблице 6.6, а ориентировочные значения предела прочности на одноосное сжатие в водонасыщенном состоянии R_c , которые могут быть использованы для предварительной оценки оснований из этих грунтов, приведены в приложении К.

Таблица 6.6

Разновидность элювия скальных грунтов по степени выветрелости	Коэффициент выветрелости K_{wr} для скальных грунтов	
	магматических и метаморфических	осадочных цементированных
Невыветрелые	1	1
Слабовыветрелые	$1 > K_{wr} \geq 0,9$	$1 > K_{wr} \geq 0,95$
Выветрелые	$0,9 > K_{wr} \geq 0,8$	$0,95 > K_{wr} \geq 0,85$
Сильновыветрелые (рухляки)	Менее 0,8	Менее 0,85

6.5.10. Коэффициент выветрелости элювиальных крупнообломочных грунтов K_{wr} определяют по испытаниям проб грунта на истирание во вращающемся полочном барабане и вычисляют по формуле

$$K_{wr} = (k_1 - k_0)/k_1, \quad (6.20)$$

где k_1 - отношение массы m_1 частиц размером менее 2 мм к массе m_2 частиц размером более 2 мм после испытания на истирание;

k_0 - то же, в природном состоянии (до испытания на истирание).

Подразделение элювиальных крупнообломочных грунтов по степени выветрелости приведено в таблице 6.7.

6.5.11. Коэффициент истираемости K_{fr} крупных обломков (частиц более 2 мм) элювиальных крупнообломочных грунтов определяют по испытаниям на истираемость этих частиц во вращающемся полочном барабане и вычисляют по формуле

$$K_{fr} = m_1/m_0, \quad (6.21)$$

где m_1 - масса частиц размером менее 2 мм после испытания на истирание;

m_0 - начальная масса пробы крупных обломков.

Подразделение крупных обломков по прочности в зависимости от значений K_{fr} приведено в таблице 6.8.

Таблица 6.7



Разновидности элювиальных крупнообломочных грунтов по степени выветрелости	Коэффициент выветрелости K_{wr} для крупнообломочных грунтов при исходных образующих породах	
	магматических и метаморфических	осадочных сцементированных
Невыветрелые	$0 < K_{wr} \leq 0,5$	$0 < K_{wr} \leq 0,33$
Слабовыветрелые	$0,5 < K_{wr} \leq 0,75$	$0,33 < K_{wr} \leq 0,67$
Сильновыветрелые	$0,75 < K_{wr} \leq 1$	$0,67 < K_{wr} < 1$

Таблица 6.8

Наименование обломков по прочности на истирание	Коэффициент истираемости обломков K_{fr}
Очень прочные	$K_{fr} \leq 0,05$
Прочные	$0,05 < K_{fr} \leq 0,2$
Средней прочности	$0,2 < K_{fr} \leq 0,3$
Малопрочные	$0,3 < K_{fr} \leq 0,4$
Непрочные	$K_{fr} > 0,4$

6.5.12. При подразделении элювиальных крупнообломочных грунтов по гранулометрическому составу на разновидности в дополнение к [ГОСТ 25100](#) необходимо указывать содержание частиц заполнителя размером менее 0,1 мм, а также выделять щебенисто-дресвяные грунты при содержании частиц менее 0,1 мм до 10 %, а частиц крупнее 10 мм - более 25 % по массе.

Ориентировочные значения модуля деформации для разновидностей элювиальных крупнообломочных грунтов приведены в приложении [К](#).

6.5.13. В элювиальных песках и глинистых грунтах - продуктах выветривания магматических и метаморфических пород - следует выделять прочноструктурные и слабоструктурные разновидности.

К прочноструктурным (сапролитам) относятся пески и глинистые грунты, в которых частично сохранена макроструктура исходных пород и которые при природной влажности характеризуются пределом прочности на одноосное сжатие $R_c \geq 0,2$ МПа.

Элювиальные пески и глинистые грунты, имеющие при природной влажности значение $R_c < 0,2$ МПа, относятся к слабоструктурным. Нормативные значения E , φ и c этих грунтов для расчетов оснований сооружений, оговоренных в [5.3.18](#), допускается принимать по таблицам [Б.5](#) и [Б.6](#) приложения [Б](#).



6.5.14. Элювиальные глинистые грунты - продукты выветривания осадочных сцементированных скальных грунтов аргиллито-алевролитового комплекса - представлены в основном суглинками и глинами. Нормативные значения E , φ и c этих грунтов допускается принимать по таблице [Б.7](#) приложения [Б](#), а для песков осадочных пород - по таблице [Б.5](#) приложения [Б](#), так как они близки по свойствам к пескам магматических кварцесодержащих пород.

6.5.15. Расчет оснований фундаментов, сложенных элювиальными грунтами, должен производиться в соответствии с требованиями раздела [5](#). Если элювиальные грунты являются просадочными или набухающими, следует учитывать требования подразделов [6.1](#) и [6.2](#).

6.5.16. Расчетные сопротивления R дисперсных элювиальных грунтов при расчетах оснований фундаментов по деформациям определяют согласно требованиям подраздела [5.6](#).

Расчетные сопротивления R_c для назначения предварительных размеров фундаментов сооружений I и II уровней ответственности и окончательных размеров сооружений III уровня ответственности приведены в таблицах [Б.6](#) - [Б.8](#) приложения [Б](#).

6.5.17. При расчетных деформациях основания фундаментов, сложенного элювиальными грунтами, больше предельных или недостаточной несущей способности основания должны предусматриваться следующие мероприятия в соответствии с подразделом [5.9](#):

устройство уплотненных грунтовых распределительных подушек из песка, гравия, щебня или крупнообломочных грунтов с обломками исходных горных пород, в частности при неровной поверхности скальных грунтов;

удаление из верхней зоны основания включений скальных грунтов, полная или частичная замена рыхлого заполнения «карманов» и «гнезд» выветривания в скальных грунтах щебнем, гравием или песком с уплотнением.

В случае недостаточности этих мероприятий следует предусматривать конструктивные мероприятия в соответствии с требованиями подраздела [5.9](#), свайные фундаменты или метод выравнивания осадок основания фундаментов.

6.5.18. В проекте оснований и фундаментов должна предусматриваться защита элювиальных грунтов от разрушения атмосферными воздействиями и водой в период устройства котлованов. Для этой цели следует применять водозащитные мероприятия, не допускать перерывы в устройстве оснований и последующем возведении фундаментов; предусматривать недобор грунта в котловане; применять взрывной способ разработки скальных грунтов лишь при условии мелкошпуровой отпалки.



6.6. Насыпные грунты

6.6.1. Основания, сложенные насыпными грунтами, должны проектироваться с учетом их неоднородности по составу, неравномерной сжимаемости и возможности самоуплотнения, особенно при вибрационных воздействиях, замачивании, а также за счет разложения органических включений.

Примечание - В насыпных грунтах, состоящих из шлаков и глин, необходимо учитывать возможность их набухания при замачивании водой или химическими отходами производств.

6.6.2. В зависимости от состава и характера происхождения различают насыпные грунты, отходы производств и бытовые отходы.

Насыпные грунты состоят из минералов природного происхождения, первоначальная структура которых изменена в результате разработки и вторичной укладки. К ним относятся: нарушенные природные грунты, вскрышные породы, хвосты обогатительных фабрик.

Отходы производств представляют собой искусственные материалы, образовавшиеся в результате термической или химической обработки природных материалов. К ним относятся: шлаки, золы, золошлаки, шламы.

Бытовые отходы состоят из бытового и строительного мусора с примесями грунтов различного состава.

6.6.3. Насыпные грунты и отходы производств подвержены процессу самоуплотнения, продолжительность которого в зависимости от гранулометрического состава и способа отсыпки приведена в таблице [6.9](#). По истечении времени, указанного в таблице, насыпные грунты и отходы производств относятся к слежавшимся.

Примечания

1. Планомерно возведенные насыпи выполняют из однородных грунтов и отходов производств путем отсыпки или намыва с уплотнением до заданной плотности сложения.

2. Отвалы формируют путем отсыпки без уплотнения различных видов грунтов, полученных при отрывке котлованов, производстве вскрышных работ, проходке подземных выработок и т.п., а также хвостов обогатительных фабрик и отходов производств.

3. Свалки грунтов, отходов производств и бытовых отходов представляют собой отсыпки, образовавшиеся в результате неорганизованного накопления различных материалов.

6.6.4. В качестве естественных оснований рекомендуется использовать:

планомерно возведенные насыпи из грунтов и отходов производств;

отвалы грунтов и отходов производств, состоящие из щебенистых и гравийных грунтов, крупных песков и шлаков.

Таблица 6.9



Виды насыпных грунтов и отходов производств	Продолжительность самоуплотнения, год		
	планово возведенных насыпей	отвалов	свалок
Крупнообломочные	0,2 - 1	1 - 3	2 - 5
Песчаные	0,5 - 1	2 - 5	5 - 10
Глинистые	2 - 5	10 - 15	20 - 30

Свалки грунтов и отходов производств допускается использовать для строительства сооружений III уровня ответственности при проведении расчета по деформациям. Использование свалок бытовых отходов в качестве естественных оснований не допускается.

6.6.5. Неравномерность сжимаемости насыпных грунтов должна определяться по результатам полевых и лабораторных исследований, выполняемых с учетом состава и сложения насыпных грунтов, способа отсыпки, вида материала, составляющего основную часть насыпи. Модуль деформации насыпных грунтов, как правило, должен определяться на основе штамповых испытаний.

6.6.6. Дополнительные осадки фундаментов за счет разложения органических включений учитывают в пределах слоев, расположенных выше уровня подземных вод, при относительном содержании по массе органических веществ в насыпях из песков, хвостов обогатительных фабрик и шлаков более 0,03, а из глинистых грунтов и золошлаков - более 0,05.

6.6.7. Дополнительные осадки, их неравномерность и время развития за счет уплотнения подстилающих грунтов от веса насыпи определяются толщиной слоя насыпных грунтов, а также сжимаемостью и условиями консолидации подстилающих насыпь грунтов.

Примечание - Допускается принимать, что уплотнение подстилающих грунтов от веса насыпи практически заканчивается для грунтов: песков - через год, глинистых, расположенных выше уровня подземных вод, - через 2 года, а находящихся ниже уровня подземных вод - через 5 лет.

6.6.8. Инженерно-геологические изыскания насыпных грунтов предусматривают в дополнение к общим требованиям изучение их состава, способа и давности отсыпки, толщины насыпи и ее изменение на застраиваемом участке, степени изменчивости сжимаемости. При исследовании отходов производств необходимо изучить технологию их образования, химический состав и характерные особенности: склонность к распаду, загрязнение токсичными веществами, наличие органических включений, выделение газов и т.п.

6.6.9. При проведении изысканий кроме бурения необходимо предусматривать проходку шурфов для отбора монолитов для лабораторных исследований и проведения испытаний грунтов штампами (см. [6.6.11](#)).



Для изучения плотности сложения, степени изменчивости сжимаемости, выявления крупных пустот, установления необходимой глубины погружения свай необходимо использовать зондирование ([ГОСТ 19912](#)) и геофизические методы исследований.

6.6.10. Скважины бурят на глубину, превышающую глубину насыпного слоя не менее чем на 5 м. Расстояния между скважинами принимают не более, м: для планомерно возведенных насыпей - 50; отвалов - 40; свалок - 30.

Шурфы проходят на всю толщину насыпного слоя. Расстояния между шурфами принимают не более, м: для планомерно возведенных насыпей - 100; отвалов - 60; свалок - 40. Монолиты для лабораторных испытаний отбирают через 1 - 2 м по глубине.

Расстояния между зондировочными скважинами принимают не более, м: для планомерно возведенных насыпей - 50; отвалов - 20; свалок - 15.

6.6.11. Для сооружений I и II уровней ответственности сжимаемость всех видов насыпных грунтов и отходов производств необходимо определять в полевых условиях статическими нагрузками в соответствии с [ГОСТ 20276](#).

Число испытаний штампами в пределах проектируемого сооружения принимают не менее: для планомерно возведенных насыпей - 2; для отвалов - 3.

6.6.12. При использовании насыпных грунтов и отходов производств для устройства искусственных оснований, насыпей, подсыпок под полы, обратных засыпок котлованов и т.п. для назначения проектной плотности и диапазона изменения влажности необходимо предусматривать испытания грунтов по [ГОСТ 22733](#).

6.6.13. Основания, сложенные насыпными грунтами и отходами производств, должны рассчитываться в соответствии с требованиями раздела 5. Если насыпные грунты являются просадочными, набухающими или имеют относительное содержание органического вещества $I_r > 0,1$, следует учитывать соответственно требования подразделов [6.1](#), [6.2](#) и [6.4](#). Полная деформация основания должна определяться суммированием осадок основания от внешней нагрузки и дополнительных осадок от самоуплотнения насыпных грунтов и разложения органических включений, а также осадок (просадок) подстилающих грунтов от веса насыпи и нагрузок от фундамента.

6.6.14. Для учета самоуплотнения несслежавшихся насыпных грунтов и отходов производств к значениям дополнительного вертикального напряжения от внешней нагрузки σ_{zp} по [5.6.32](#) в пределах насыпного слоя добавляют вертикальное напряжение от собственного веса грунта, равное произведению $k_{ss}\sigma_{zg}$, где $k_{ss} = 0,4$ - для несслежавшихся насыпей из песков (кроме пылеватых), шлаков и т.п. и $k_{ss} = 0,6$ - из пылеватых песков, глинистых грунтов, золошлаков и т.п.



При расчете осадок основания фундаментов учитывают осадку подстилающих грунтов от веса насыпи путем добавления к значениям σ_{zp} , ниже кровли подстилающих грунтов вертикального напряжения от веса вышележащих слоев.

Примечание - Допускается не учитывать дополнительную осадку подстилающих грунтов при давности отсыпки насыпей из песков и шлаков более двух лет и из глинистых грунтов, хвостов обогатительных фабрик, зол, золошлаков и шламов - пяти лет.

6.6.15. Расчетное сопротивление основания R , сложенного насыпными грунтами и отходами производств, определяют в соответствии с требованиями подраздела [5.6](#).

При определении расчетных сопротивлений грунтов по формуле [5.7](#) значения коэффициентов γ_{c1} и γ_{c2} принимают равными для планомерно возведенных насыпей по таблице [5.4](#); отвалов - $\gamma_{c1} = 0,8$ и $\gamma_{c2} = 0,9$; свалок - $\gamma_{c1} = 0,6$ и $\gamma_{c2} = 0,7$.

Предварительные размеры фундаментов сооружений I и II уровней ответственности, возводимых на слежавшихся насыпных грунтах, допускается назначать исходя из значений расчетных сопротивлений грунтов основания R_0 по таблице [B.9](#) приложения [B](#). Эти значения R_0 допускается использовать также для назначения окончательных размеров фундаментов сооружений III уровня ответственности.

6.6.16. При проведении уплотнения, устройстве песчаных, гравийных и т.п. подушек расчетные сопротивления R_0 уточняют из условия, чтобы полное вертикальное напряжение от нагрузки на фундамент и от собственного веса уплотненного грунта на подстилающие насыпные (неуплотненные) или природные грунты не превышало расчетные сопротивления этих грунтов в соответствии с требованиями [5.6.25](#).

6.6.17. При расчетных деформациях основания, сложенного насыпными грунтами, больше предельных или недостаточной несущей способности основания рекомендуется предусматривать следующие мероприятия в соответствии с требованиями подраздела [5.9](#):

поверхностное уплотнение оснований тяжелыми трамбовками, вибрационными машинами, катками;

глубинное уплотнение грунтовыми сваями, гидровиброуплотнение;

устройство грунтовых подушек;

прорезка насыпных грунтов фундаментами, в том числе свайными;

конструктивные мероприятия.

6.6.18. В проекте основания, уплотняемого тяжелыми трамбовками, должны быть указаны:

размеры уплотняемой площади и глубина уплотнения;



параметры трамбования (масса и диаметр трамбовки, высота сбрасывания, число ударов);

величина недобора грунта до проектной отметки заложения фундаментов (понижение уплотняемой поверхности);

плотность уплотненного грунта и оптимальная влажность.

6.6.19. Вибрационные машины и катки используют при уплотнении на глубину до 1,5 м и для уплотнения отдельных слоев при возведении насыпей из грунтов и отходов производств, имеющих степень влажности $S_r \leq 0,7$.

6.6.20. Гидровиброуплотнение применяют для уплотнения на глубину до 6 м насыпных грунтов и отходов производств (хвостов, формовочной земли, золошлаков) с содержанием по массе глинистых частиц не более 0,05 и степени влажности $S_r > 0,7$.

6.6.21. Грунтовые подушки применяют при замене сильно- и неравномерно сжимаемых насыпных грунтов. Они могут устраиваться как из природных грунтов (щебеночных, гравийных, песчаных и т.п.), так и из отходов производств (шлаков, золошлаков).

Плотность подушек назначают в зависимости от вида применяемых грунтов и отходов производств и уровня ответственности сооружения.

6.6.22. Модули деформации подушек и оснований из насыпных грунтов, уплотненных тяжелыми трамбовками, вибрационными машинами, катками и гидровиброметодом принимают по результатам полевых испытаний статическими нагрузками.

6.6.23. Конструктивные мероприятия при строительстве сооружений на насыпных грунтах и отходах производств применяют в соответствии с подразделом [5.9](#).

6.7. Намывные грунты

6.7.1. Основания, сложенные намывными грунтами, должны проектироваться с учетом их неоднородности (многослойности, изменчивости состава и свойств в плане и по глубине), способности изменять физико-механические свойства со временем (в том числе за счет колебаний уровня подземных вод), чувствительности к вибрационным воздействиям, а также возможных осадок подстилающих слоев.

Для намыва следует использовать пески различной крупности, а также супеси при соответствующем обосновании.

Примечание - Намыв грунта на просадочные (в грунтовых условиях I типа), набухающие и засоленные грунты допускается при соответствующем обосновании. Намыв на просадочные грунты II типа не допускается.

6.7.2. Проектирование оснований и фундаментов должно производиться по результатам инженерно-геологических изысканий, выполненных не ранее чем через три месяца после окончания намыва песчаных грунтов.



6.7.3. Прочностные и деформационные характеристики намывных грунтов должны устанавливаться по результатам полевых и лабораторных исследований грунтов ненарушенного сложения с учетом возраста намывного грунта, т.е. времени, прошедшего от окончания намыва, а также разницы во времени между периодом инженерно-геологических изысканий и началом строительства.

6.7.4. Намывные пески обладают способностью до двух лет после намыва интенсивно менять свои физико-механические свойства. В связи с этим на расчетные значения характеристик намывных грунтов должна вводиться поправка, учитывающая разницу во времени между периодом инженерно-геологических изысканий и моментом устройства фундаментов.

6.7.5. Для предварительных расчетов оснований зданий и сооружений I и II уровней ответственности, а также окончательных расчетов оснований зданий и сооружений III уровня ответственности допускается пользоваться значениями прочностных и деформационных характеристик грунтов, полученными по их физическим характеристикам в зависимости от возраста намывных грунтов по таблице [Б.8](#) приложения [Б](#).

6.7.6. Численные значения механических характеристик намывных грунтов для конкретных строительных площадок рекомендуется определять по эмпирическим зависимостям. Параметры в этих зависимостях следует находить в результате последовательных двухкратных испытаний грунтов на строительной площадке, при этом сроки испытаний намывных грунтов следует выбирать такими, чтобы от завершения гидронамыва и до начала строительства зданий или сооружений обеспечить последовательные двухкратные испытания через равные промежутки времени.

6.7.7. Нормативное значение модуля деформации E пылеватых, мелких и среднезернистых намывных песков для их возраста t , годы, после гидронамыва в пределах от 0,5 до 4,5 рекомендуется определять по эмпирической формуле

$$E = \frac{AtK}{t + B/K_1}, \quad (6.22)$$

где

$$A = \frac{E_1 E_2 (t_2 - t_1)}{K(E_1 t_2 - E_2 t_1)}; \quad (6.23)$$

$$B = \frac{t_1 t_2 (E_2 - E_1) K_1}{(E_1 t_2 - E_2 t_1)}; \quad (6.24)$$

K - коэффициент, равный 1 МПа;

K_1 - коэффициент, равный 1/год;

A, B - безразмерные параметры;



E_1, E_2 - модули деформации, МПа, полученные в результате последовательных во времени двухкратных испытаний намывных грунтов на одной и той же строительной площадке в период времени t_1 и t_2 (в годах) после гидронамыва.

6.7.8. Нормативное значение удельного сцепления c_n пылеватых, мелких и среднезернистых намывных грунтов для их возраста t , годы, после гидронамыва в пределах от 0,5 до 4,5 рекомендуется определять по эмпирической формуле

$$c_n = \frac{A_1 t K}{t + B_1 / K_1}, \quad (6.25)$$

где

$$A_1 = \frac{c_1 c_2 (t_2 - t_1)}{K (c_1 t_2 - c_2 t_1)}; \quad (6.26)$$

$$B_1 = \frac{t_1 t_2 (c_2 - c_1) K_1}{(c_1 t_2 - c_2 t_1)}; \quad (6.27)$$

K, K_1 - коэффициенты, то же, что и в формуле (6.22);

A_1, B_1 - безразмерные параметры;

c_1, c_2 - нормативные удельные сцепления, полученные в результате испытаний намывных грунтов на одной и той же строительной площадке в период времени t_1 и t_2 (в годах) после гидронамыва.

6.7.9. Нормативный угол внутреннего трения φ_n , пылеватых, мелких и среднезернистых намывных песков для их возраста t , годы, после гидронамыва в пределах от 0,5 до 4,5 рекомендуется определять по эмпирической формуле

$$\varphi_n = \varphi_\infty [1 - \exp(-t/C - D)], \quad (6.28)$$

где

$$C = \frac{t_2 - t_1}{\ln\left(1 - \frac{\varphi_1}{\varphi_\infty}\right) - \ln\left(1 - \frac{\varphi_2}{\varphi_\infty}\right)}; \quad (6.29)$$

Опечатка.

$$D = \frac{t_1 \ln\left(1 - \frac{\varphi_2}{\varphi_\infty}\right) - t_2 \ln\left(1 - \frac{\varphi_1}{\varphi_\infty}\right)}{t_2 - t_1}; \quad (6.30)$$

φ_∞ - стабилизированное значение угла внутреннего трения намывных песков, которое допускается определять как φ_n по таблице 5.8 приложения 5;



φ_1, φ_2 - нормативные значения углов внутреннего трения, полученные в результате испытаний намывных грунтов на одной и той же строительной площадке в период времени t_1 и t_2 после гидронамыва.

6.7.10. Для предварительных расчетов допускается принимать значения параметров, $A, B, A_1, B_1, C, D, \varphi_\infty$ по таблице 6.10.

Т а б л и ц а 6.10

Пески намывные	Параметры грунта	Коэффициенты пористости				
		0,50	0,55	0,60	0,65	0,70
		Значения параметров				
1	2	3	4	5	6	7
Средней крупности	A	48	43	36	28	27
	B	1,2	1,1	0,9	0,9	0,9
	A_1	0,007	0,006	0,005	0,004	0,003
	B_1	1,3	1,3	1,2	1,2	1,1
	φ_∞ (град.)	39	38	36,5	35	33
	C	1,6	1,6	1,7	1,8	1,9
	D	2,1	2,0	2,0	1,9	1,9
Мелкие	A	41	36	30	23	19
	B	1,5	1,3	1,1	1,0	0,9
	A_1	0,009	0,007	0,005	0,004	0,003
	B_1	1,0	0,8	0,8	0,7	0,6
	φ_∞ (град.)	36	34	32	30	28
	C	0,8	0,9	1,0	1,1	1,1
	D	2,0	1,9	1,9	1,8	1,7

6.7.11. Расчет оснований, сложенных намывными грунтами, должен производиться в соответствии с требованиями раздела 5.

Если толща намывных грунтов подстилается биогенными грунтами или илами, в расчетах оснований следует дополнительно учитывать требования подраздела 6.4. В указанном случае применение столбчатых фундаментов не допускается.



6.7.12. Расчетное сопротивление R намывных грунтов определяется в соответствии с требованиями подраздела [5.6](#). При этом значения прочностных характеристик намывного грунта (φ_{II} , c_{II}) рекомендуется принимать соответствующими началу строительства с учетом [6.7.8](#) и [6.7.9](#).

6.7.13. Общая осадка основания, сложенного намывными грунтами, должна определяться суммированием осадок основания от внешней нагрузки, самоуплотнения толщи намывных грунтов и дополнительных осадок загруженных намывом подстилающих слоев грунта с учетом их консолидации.

6.7.14. Расчет осадки намывного основания фундамента при толщине верхнего намывного песчаного слоя не менее $4b$ (где b - ширина фундамента) и при отношении суммарной площади фундаментов к площади застройки здания или сооружения больше 0,3, следует проводить от нагрузки, распределенной по площади застройки и полученной путем деления веса здания или сооружения на площадь, ограниченную контуром наружных граней фундаментов. При отношении суммарной площади фундаментов к площади застройки здания или сооружения меньше 0,3, расчет осадки основания фундаментов следует проводить в соответствии с указаниями раздела [5](#).

6.7.15. При расчетных деформациях основания фундаментов, сложенного намывными грунтами, превышающих предельные, или при недостаточной несущей способности основания в соответствии с указаниями раздела [5.9](#) должны предусматриваться:

уплотнение намывных грунтов (вибрационными машинами и катками, глубинным гидровиброуплотнением, использованием энергии взрыва, трамбованием, избыточным намывом грунта на площади застройки и др.);

закрепление или армирование намывного грунта;

конструктивные мероприятия.

6.7.16. Отметку заложения подошвы фундамента принимают независимо от глубины сезонного промерзания грунтов, если в основании здания залегает толща намывных песков гравелистых, крупных и средней крупности, а также мелких, если специальными исследованиями на данной площадке установлено, что они не обладают пучинистыми свойствами.

6.7.17. При проектировании намывных работ необходимо так размещать дамбы обвалования, ограждающие карты намыва, чтобы они не служили основанием зданий и сооружений во избежание развития недопустимых неравномерных осадок.

6.8. Пучинистые грунты

6.8.1. Основания, сложенные пучинистыми грунтами, должны проектироваться с учетом способности таких грунтов при сезонном или многолетнем промерзании увеличиваться в объеме, что сопровождается подъемом поверхности грунта и развитием сил морозного



пучения, действующих на фундаменты и другие конструкции сооружений. При последующем оттаивании пучинистого грунта происходит его осадка.

6.8.2. К пучинистым грунтам относятся глинистые грунты, пески пылеватые и мелкие, а также крупнообломочные грунты с глинистым заполнителем, имеющие к началу промерзания влажность выше определенного уровня ([ГОСТ 25100](#)). При проектировании фундаментов на основаниях, сложенных пучинистыми грунтами, следует учитывать возможность повышения влажности грунта за счет подъема уровня подземных вод, инфильтрации поверхностных вод и экранирования поверхности.

6.8.3. Пучинистые грунты характеризуются:

абсолютной деформацией морозного пучения h_f , представляющей подъем ненагруженной поверхности промерзающего грунта;

относительной деформацией (интенсивностью) морозного пучения ε_{fh} - отношением h_f к толщине промерзающего слоя d_f ;

вертикальным давлением морозного пучения $p_{fh,v}$, действующим нормально к подошве фундамента;

горизонтальным давлением морозного пучения $p_{fh,h}$, действующим нормально к боковой поверхности фундамента;

удельным значением касательной силы морозного пучения τ_{fh} , действующей вдоль боковой поверхности фундамента.

Указанные характеристики должны устанавливаться на основе опытных данных с учетом возможного изменения гидрогеологических условий. Для сооружений III уровня ответственности допускается определять значения ε_{fh} в зависимости от параметра R_f (рисунок [6.9](#)), вычисляемого по формуле

$$R_f = 0,67\rho_d \left[0,012(w-0,1) + \frac{w(w-w_{cr})^2}{w_{sat}w_p\sqrt{M_0}} \right], \quad (6.31)$$

где w , w_p - влажность в пределах слоя промерзающего грунта соответственно природная и на границе раскатывания, доли единицы;

w_{cr} - критическая влажность, доли единицы, ниже значения которой в промерзающем пучинистом грунте прекращается перераспределение влаги, вызывающей морозное пучение; определяется по графикам (см. рисунок [6.10](#));

w_{sat} - полная влагоемкость грунта, доли единицы;

ρ_d - плотность сухого грунта, т/м³;



M_0 - безразмерный коэффициент, численно равный абсолютному значению средней многолетней температуры воздуха за зимний период, определяемый в соответствии с [СНиП 23-01](#).

6.8.4. По степени пучинистости грунты подразделяют в зависимости от ε_{fn} на пять групп ([ГОСТ 25100](#)). Принадлежность глинистого грунта к одной из групп также может быть оценена по параметру R_f (см. рисунок [6.9](#)).

6.8.5. Расчет оснований, сложенных пучинистыми грунтами, должен выполняться в соответствии с рекомендациями раздела [5](#) и предусматривать проверку устойчивости фундаментов при действии сил морозного пучения.

6.8.6. Расчет устойчивости фундаментов на воздействие касательных сил морозного пучения, действующих вдоль боковой поверхности фундаментов, должен выполняться при заложении подошвы фундаментов ниже расчетной глубины промерзания пучинистых грунтов.

Устойчивость фундаментов проверяют по формуле

$$\tau_{fn} A_{fn} - F \leq \frac{\gamma_c}{\gamma_n} F_{rf}; \quad (6.32)$$

где τ_{fn} - значение расчетной удельной касательной силы пучения, кПа, принимаемое по [6.8.7](#);

A_{fn} - площадь боковой поверхности фундамента, находящейся в пределах расчетной глубины сезонного промерзания, м²;

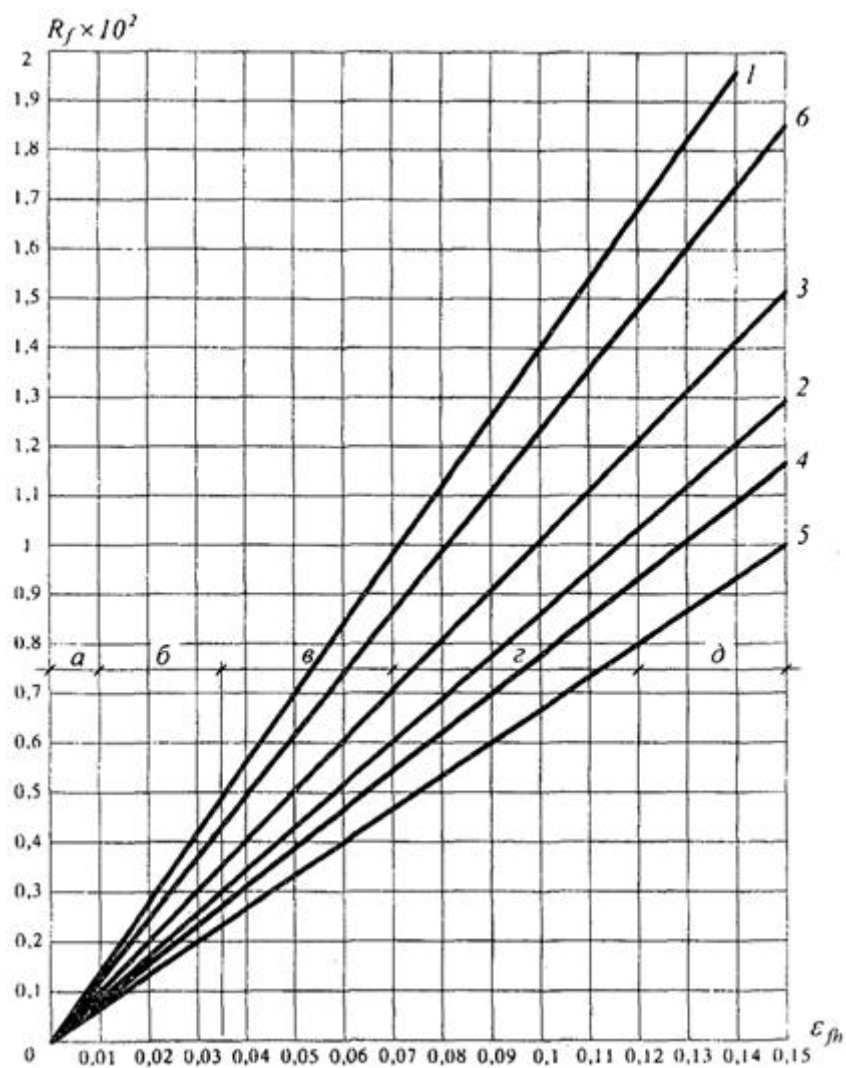
F - расчетная постоянная нагрузка, кН, при коэффициенте надежности по нагрузке $\gamma_f = 0,9$;

F_{rf} - расчетное значение силы, кН, удерживающей фундамент от выпучивания вследствие трения его боковой поверхности о талый грунт, лежащий ниже расчетной глубины промерзания;

γ_c - коэффициент условий работы, принимаемый равным 1,0;

γ_n - коэффициент надежности, принимаемый равным 1,1.





1, 2 - супеси; 3 - суглинки; 4 - суглинки с $0,07 < I_p \leq 0,13$; 5 - суглинки с $0,13 < I_p \leq 0,17$; 6 - глины (в грунтах 2, 4 и 5 содержание пылеватых частиц размером 0,05 - 0,005 мм составляет более 50 % по массе); а - практически непучинистый; б - слабопучинистый; в - среднепучинистый; г - сильнопучинистый; д - чрезмернопучинистый

Рисунок 6.9 - Взаимосвязь параметра R_f и относительной деформации пучения ϵ_{fm}



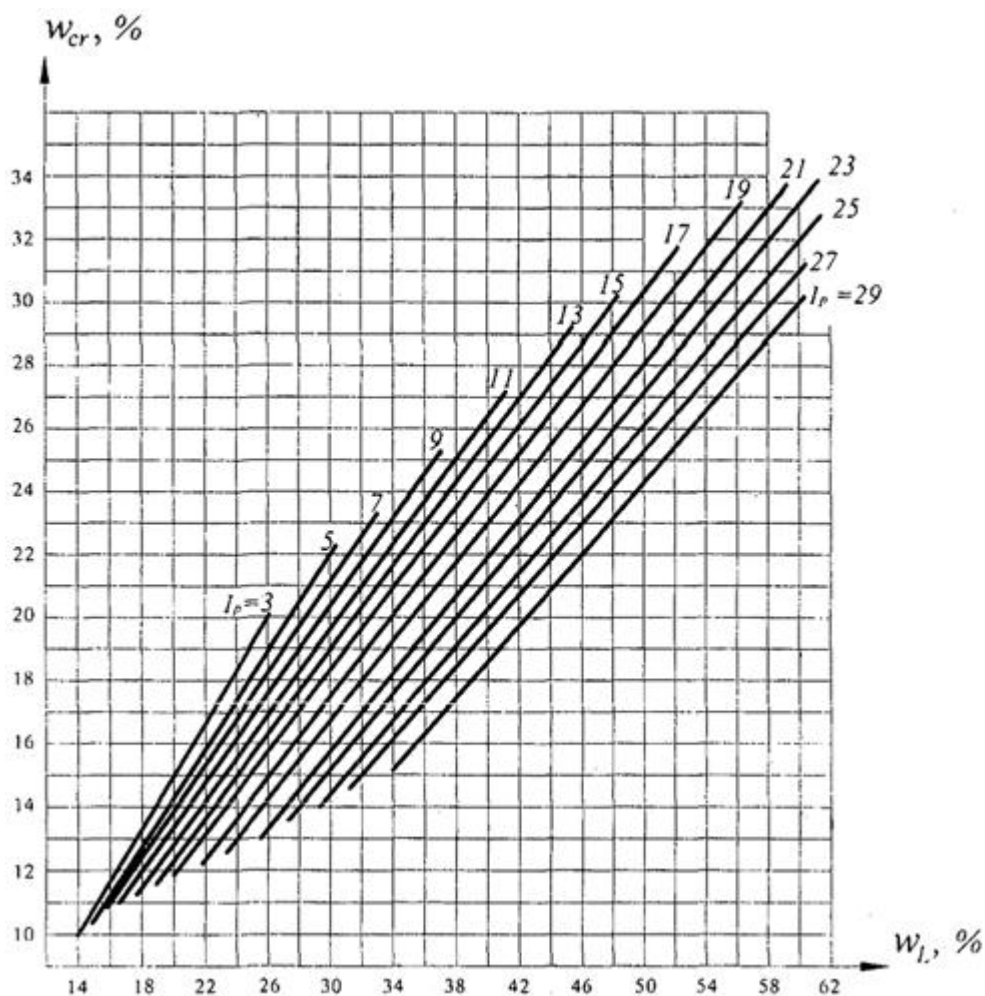


Рисунок 6.10 - Зависимость критической влажности w_{cr} от числа пластичности I_p и предела текучести грунта w_L

Опечатка.

6.8.7. Значение расчетной удельной касательной силы пучения τ_{fh} должно определяться опытным путем. При отсутствии опытных данных допускается принимать значения τ_{fh} по таблице 6.11 в зависимости от вида и характеристик грунта.

6.8.8. Пучинистые свойства крупнообломочных грунтов и песков, содержащих пылевато-глинистые фракции, а также супесей при $I_p < 0,02$ определяются через показатель дисперсности D . Эти грунты относятся к непучинистым при $D < 1$, к пучинистым - при $D \geq 1$. Для слабопучинистых грунтов показатель D изменяется в пределах $1 < D < 5$. Значение D определяется по формуле

$$D = k / \bar{d}^2 e, \tag{6.33}$$

где k - коэффициент, равный $1,85 \times 10^{-4} \text{ см}^3$;

e - коэффициент пористости;

\bar{d} - средний диаметр частиц грунта, см, определяемый по формуле



$$\bar{d} = (p_1/d_1 + p_2/d_2 + \dots + p_i/d_i)^{-1}, \quad (6.34).$$

где p_1, p_2, \dots, p_i - содержание отдельных фракций грунта, доли единицы;

d_1, d_2, \dots, d_i - средний диаметр частиц отдельных фракций, см.

Опечатка.

Таблица 6.11

Грунты и их характеристики	Значения расчетной удельной касательной силы пучения τ_{fh} , кПа, при глубине сезонного промерзания - оттаивания d_{fh} , м		
	До 1,5	2,5	3 и более
Супеси, суглинки и глины при показателе текучести $I_L > 0,5$, крупнообломочные грунты с глинистым заполнителем, пески мелкие и пылеватые при показателе дисперсности $D > 5$ и степени влажности $S_r > 0,95$	110	90	70
Супеси, суглинки и глины при $0,25 < I_L \leq 0,5$, крупнообломочные грунты с глинистым заполнителем, пески мелкие и пылеватые при $D > 1$ и степени влажности $0,8 < S_r \leq 0,95$	90	70	55
Супеси, суглинки и глины при $I_L < 0,25$, крупнообломочные грунты с глинистым заполнителем, пески мелкие и пылеватые при $D > 1$ и степени влажности $0,6 < S_r \leq 0,8$	70	55	40
<p>Примечания</p> <p>1. Для промежуточных глубин промерзания τ_{fh} принимается интерполяцией.</p> <p>2. Показатель дисперсности грунта D определяется по формуле (6.33).</p> <p>3. Значения τ_{fh} для грунтов, используемых при обратной засыпке котлованов, принимается по первой строке таблицы.</p> <p>4. В зависимости от вида поверхности фундамента приведенные значения τ_{fh} умножают на коэффициент: при гладкой бетонной необработанной - 1; при шероховатой бетонной с выступами и кавернами до 5 мм - 1,1 - 1,2, до 20 мм - 1,25 - 1,5; при деревянной антисептированной - 0,9; при металлической без специальной обработки - 0,8.</p> <p>5. Для сооружений III уровня ответственности значения τ_{fh} умножают на коэффициент 0,9.</p>			

6.8.9. Расчетное значение силы F_{rf} , кН, для фундаментов, имеющих вертикальные грани, определяют по формуле



$$F_{rj} = \sum_{j=1}^n R_{fj} A_{fj}, \quad (6.35)$$

где R_{fj} - расчетное сопротивление талых грунтов сдвигу по боковой поверхности фундамента в j -м слое, кПа; допускается применять в соответствии с нормативными документами по проектированию свайных фундаментов;

A_{fj} - площадь вертикальной поверхности сдвига в j -м слое грунта ниже расчетной глубины промерзания, м²;

n - число слоев грунта.

6.8.10. При заложении фундаментов выше расчетной глубины промерзания пучинистых грунтов (малозаглубленные фундаменты) необходимо производить расчет по деформациям морозного пучения грунтов основания с учетом касательных и нормальных сил морозного пучения.

Примечание - Малозаглубленные фундаменты допускается применять для сооружений III уровня ответственности и малоэтажных зданий (см. раздел 8) при нормативной глубине промерзания не более 1,7 м.

6.8.11. Расчетные деформации морозного пучения грунтов основания, определяемые с учетом нагрузки от сооружения, не должны превышать предельных значений, которые допускается принимать по аналогии с набухающими грунтами (см. приложение Д).

6.8.12. Если расчетные деформации морозного пучения основания малозаглубленных фундаментов больше предельных или устойчивость фундаментов на действие сил морозного пучения недостаточна, то кроме возможности изменения глубины заложения фундаментов следует рассмотреть необходимость применения мероприятий, уменьшающих силы и деформации морозного пучения, а также глубину промерзания (водозащитные, теплозащитные или физико-химические).

Если при применении указанных мероприятий деформации морозного пучения не исключены, следует предусматривать конструктивные мероприятия, назначаемые исходя из расчета фундаментов и конструкций сооружения с учетом возможных деформаций морозного пучения.

При проектировании оснований и фундаментов должны предусматриваться мероприятия, не допускающие увлажнения пучинистых грунтов основания, а также промораживания их в период строительства.

6.8.13. При незапланированной остановке строительства и при консервации сооружений необходимо до наступления зимнего периода выполнить мероприятия по предотвращению деформаций и разрушений, обусловленных процессами сезонного промерзания-оттаивания пучинистых грунтов основания.



6.8.14. Во избежание промерзания грунтов под подошвой фундаментов в подвальных и цокольных этажах недостроенных или построенных зданий без обеспечения теплового контура следует организовать временное отопление этих помещений в зимние месяцы или применение теплоизоляции.

6.8.15. Не допускается укладка фундаментов на промороженный грунт основания без проведения специальных исследований замерзшего грунта. Для предотвращения деформаций и разрушения фундаментов необходимо проводить проверку устойчивости фундаментов на действие касательных и нормальных сил морозного пучения.

При устройстве фундаментов в зимний период для предохранения грунтов от промерзания следует устраивать временные теплоизоляционные покрытия, параметры которых определяются в соответствии с теплотехническим расчетом.

6.9. Закрепленные грунты

6.9.1. Закрепление грунтов производят в целях повышения их прочности и водонепроницаемости в основании вновь строящихся или существующих сооружений. Возможность и способ закрепления грунтов основания существующих сооружений должны устанавливаться с учетом характера деформаций основания и категории технического состояния сооружений (см. приложение [Е](#)).

Массивы из закрепленного грунта (закрепленные массивы) могут быть использованы в качестве оснований фундаментов, а также временных и постоянных ограждающих конструкций котлованов, противофильтрационных завес и других заглубленных конструкций.

6.9.2. Для устройства закрепленных массивов грунта в зависимости от их назначения и инженерно-геологических условий применяют следующие способы закрепления:

инъекционный - путем нагнетания в грунт химических или цементационных растворов с помощью погружаемых инъекторов или через скважины (смолизация, силикатизация, цементация);

виброинъекционный - путем нагнетания в грунт химических или цементационных растворов через инъекторы при одновременном воздействии на закрепляемый грунт высокочастотной вибрации (смолизация, силикатизация, цементация);

буросмесительный - путем механического перемешивания грунта с цементным раствором, цементом, известью или другим вяжущим в сухом виде или в виде раствора в процессе бурения без извлечения грунта на поверхность с созданием элементов закрепленного грунта;

струйный («jet grouting») - позволяющий разрушать струей высокого давления грунт в скважине и смешивать его с цементным раствором путем нарушения естественной



структуры грунтов с созданием элементов закрепленного грунта, обладающих заданными свойствами или полным замещением грунтов цементным раствором;

термический - путем спекания грунта в скважине высокотемпературными газами или с помощью электронагрева грунта.

Способ закрепления, рецептура растворов и технологические параметры должны обеспечивать необходимые расчетные физико-механические характеристики закрепленного грунта и удовлетворять требованиям по охране окружающей среды.

6.9.3. Инъекционный способ закрепления грунтов при инъекции через скважины и инъекторы следует применять в следующих грунтовых условиях:

силикатизация и смолизация - в песках с коэффициентом фильтрации 0,5 до 80 м/сут;

силикатизация - в просадочных грунтах при коэффициенте фильтрации не менее 0,2 м/сут. и степени влажности $S_r \leq 0,7$;

цементация (цементом общестроительного назначения с удельной поверхностью частиц не более $4 \times 10^3 \text{ см}^2/\text{г}$) - в трещиноватых скальных грунтах с удельным водопоглощением не менее 0,01 л/мин · м², в крупнообломочных грунтах при коэффициенте фильтрации не менее 80 м/сут., а также для заполнения карстовых полостей и закрепления закарстованных пород;

цементация (цементом с высокодисперсным гранулометрическим составом с удельной поверхностью частиц более $1 \times 10^4 \text{ см}^2/\text{г}$) - в песках с коэффициентом фильтрации от 0,1 до 80 м/сут.

Виброинъекционная технология (силикатизация, смолизация, цементация) применяется в песках с коэффициентом фильтрации от 0,1 до 80 м/сут.

6.9.4. Буросмесительный способ следует применять для закрепления песков, илов независимо от степени влажности, а также лессовых просадочных грунтов с числом пластичности 0,02 - 0,15 в грунтовых условиях I типа просадочности.

Применение буросмесительного способа закрепления илов допускается для сооружения II уровня ответственности, а для закрепления лессовых просадочных грунтов для сооружений III уровня, ответственности.

6.9.5. Струйный способ («jet grouting») предназначен для закрепления песчаных и глинистых грунтов при $I_L > 0,5$, способных под воздействием энергии струи диспергироваться с разрушением структуры и смешиваться с цементным раствором.

6.9.6. Термический способ следует применять для закрепления лессовых просадочных грунтов со степенью влажности $S_r \leq 0,5$.

6.9.7. Для химического закрепления используют в качестве крепителей водные растворы силиката натрия, акрилаты, лигниты, уретаны карбамидных и других синтетических смол, в



качестве отвердителей - неорганические или органические кислоты и соли, а также газы. Для регулирования процессов гелеобразования или предварительной обработки закрепленного грунта применяют рецептурные добавки.

6.9.8. Для цементации грунтов следует применять цементационные растворы: цементные (при необходимости с химическими добавками), цементно-песчаные, цементно-глинистые, цементно-песчано-глинистые и др.), а также поризованные и вспененные растворы.

При наличии агрессивных подземных вод надлежит применять стойкие по отношению к ним цементы.

6.9.9. Рецептуры растворов для инъекционных и бурсмесительных способов закрепления грунтов и физико-механические характеристики закрепленных грунтов должны уточняться по результатам их закрепления в лабораторных или полевых условиях.

6.9.10. Форму и размеры закрепленных массивов, а также физико-механические характеристики закрепленных грунтов следует устанавливать исходя из инженерно-геологических и гидрогеологических условий площадки, принятого способа и технологии работ по закреплению грунтов, а также результатов расчета оснований в соответствии с требованиями раздела [5](#) с учетом взаимодействия закрепленного массива с окружающим грунтом.

При наличии в основании специфических грунтов следует дополнительно учитывать требования раздела [6](#).

Основания, усиленные отдельными закрепленными массивами (столбами) диаметром от 0,6 до 1,0 м, должны проектироваться в соответствии со [СП 24.13330](#).

Основания, усиленные отдельными закрепленными массивами, создающими эффект армирования грунта, должны проектироваться в соответствии с требованиями раздела [5](#).

6.9.11. При проектировании закрепления грунтов для выбора способа закрепления, состава раствора и прогнозирования физико-механических свойств закрепленных грунтов следует привлекать специализированные организации.

6.9.12. Материалы инженерно-геологических изысканий и лабораторных исследований помимо характеристик, указанных в [5.1.8](#), должны содержать данные о гранулометрическом составе и коэффициенте фильтрации грунта, химическом составе водных вытяжек грунтовых вод, а для закрепленных грунтов - прочность на одноосное сжатие R_c , МПа.

6.9.13. Проектом закрепления грунтов должны быть предусмотрены опытно-производственные работы по закреплению. На этапе проектирования назначаются расчетные технологические параметры. Рабочие технологические параметры уточняются по результатам опытно-производственных работ.



6.9.14. Проектирование закрепления грунтов производят в следующей последовательности:

на основании материалов изысканий и лабораторных исследований назначают способ закрепления грунтов, прочностные и деформационные характеристики закрепленного грунта. Допускается значения φ_{stb} , c_{stb} , E_{stb} закрепляемых песков до получения результатов опытных работ принимать по таблице 6.12 в зависимости от прочности закрепленного грунта на одноосное сжатие R_c ;

выбирают конструктивную схему закрепления грунтов основания: а) сплошное закрепление на заданную глубину; б) армирование грунтов основания отдельными опорами из закрепленного грунта; в) комбинированная схема, предусматривающая, например, сверху сплошное закрепление, а ниже - из отдельных опор;

назначают предварительные геометрические размеры закрепленного грунта в плане и по глубине. Минимальный вынос закрепления за контуры фундамента принимают по таблице 6.13 в зависимости от расчетного давления под подошвой фундамента и значения R_c ;

производят расчет закрепленного основания по предельным состояниям в соответствии с указаниями раздела 5. По результатам расчета производят корректировку геометрических параметров закрепляемого грунта;

назначают радиус закрепления грунта от инъектора (скважины) в зависимости от коэффициента фильтрации по таблице 6.14;

Таблица 6.12

Способы закрепления	Характеристики грунта	Средние значения характеристик закрепленных песков при их прочности R_c , МПа					
		0,5	1,0	2,0	3,0	4,0	5,0
Силикатизация двухрастворная	c_{stb} , МПа	0,10	0,2	0,54	0,65	0,85	1,03
	φ_{stb} , град.	40	41	43	45	47	49
	E_{stb} , МПа	70	150	280	400	510	570
Силикатизация однорастворная с H_2SiF_6	c_{stb} , МПа	0,10	0,21	0,55	0,65	-	-
	φ_{stb} , град.	40	41	44	45	-	-
	E_{stb} , МПа	40	90	170	250	-	-
Силикатизация газовая	c_{stb} , МПа	0,10	0,2	0,55	0,65	-	-
	φ_{stb} , град.	39	40	44	45	-	-



Способы закрепления	Характеристики грунта	Средние значения характеристик закрепленных песков при их прочности R_c , МПа					
		0,5	1,0	2,0	3,0	4,0	5,0
	E_{stb} , МПа	40	80	160	230	-	-
Смолизация	C_{stb} , МПа	0,10	0,2	0,50	0,59	0,73	0,96
	φ_{stb} , град.	39	41	42	44	45	47
	E_{stb} , МПа	50	110	220	320	410	480

Таблица 6.13

Расчетное давление под подшовой фундамента, кПа	Минимальный вынос закрепления за контур фундамента, м, при прочности закрепленного грунта R_c МПа					
	0,5	1,0	2,0	3,0	4,0	5,0
200	0,3	0,25	0,20	0,15	0,1	0,05
400	0,45	0,35	0,25	0,15	0,15	0,10
600	-	0,45	0,35	0,25	0,20	0,15
800	-	-	0,5	0,35	0,25	0,20
1000	-	-	-	0,5	0,3	0,2

Опечатка.

назначают схему расположения инъекторов (скважин) в плане и по глубине, обеспечивающую создание массива требуемой формы и размеров;

определяют требуемые объемы закрепляющих реагентов на одну заходку инъектора (захватку скважины) и на весь объем закрепления;

назначают последовательность обработки инъекторов (скважин) и режим инъекции (давление, скорость инъекции), позволяющие обеспечить требуемую форму, размеры и прочность закрепленного грунта;

назначают расчетные параметры закрепленного грунта (R_c , φ_{stb} , C_{stb} , E_{stb});

разрабатывают технологический регламент и назначают расчетные технологические параметры закрепления.

Таблица 6.14



Способ закрепления	Вид грунта	Коэффициент фильтрации, м/сут.	Радиус закрепления грунта, м	Прочность закрепленного грунта R_c , МПа
Силикатизация двухрастворная на основе силиката натрия и хлористого кальция	Пески	От 10 до 20 Св. 20 » 50 » 50 » 80	От 0,2 до 0,3 Св. 0,3 » 0,6 » 0,6 » 1,0	2 - 8
Силикатизация однорастворная с H_2SiF_6	Пески	От 1,0 до 10 Св. 10 » 50	От 0,3 до 0,5 Св. 0,5 » 0,8	1 - 5
Силикатизация однорастворная двухкомпонентная с отвердителем: алюминат натрия или ортофосфорная кислота	»	От 0,5 » 1,0 Св. 1,0 » 5,0	От 0,3 » 0,5 Св. 0,5 » 0,8	0,1 - 0,5
Силикатизация газовая на основе силиката натрия и газа CO_2	»	От 0,5 » 5,0 Св. 0,5 » 20	От 0,3 » 0,5 Св. 0,5 » 0,8	1 - 3,5
Силикатизация однорастворная однокомпонентная	Просадочный лессовый грунт	От 0,2 » 0,5 Св. 0,5 » 2	От 0,4 » 0,6 Св. 0,6 » 1,0	0,5 - 3,5
Смолизация однорастворная двухкомпонентная на основе карбамидной смолы и кислого отвердителя	Пески	От 0,5 » 5 Св. 0,5 » 20 » 20 » 50	От 0,3 » 0,5 Св. 0,5 » 0,65 » 0,65 » 0,85	1,5 - 4,5

6.9.15. По результатам опытно-производственных работ уточняют рабочие технологические параметры и при необходимости выполняют корректировку проекта с уточнением расчетных параметров закрепленного грунта.

6.9.16. Последовательность создания закрепленного массива грунта должна исключать возникновение неравномерных осадок основания фундаментов возводимого или существующего сооружений (приложения [Д](#), [Ж](#) и [Л](#)).

6.9.17. В проекте следует предусматривать контроль соответствия физико-механических характеристик закрепленного грунта проектным параметрам.



6.10. Особенности проектирования оснований сооружений, возводимых на подрабатываемых территориях

6.10.1. Основания сооружений, возводимых на подрабатываемых территориях, должны проектироваться с учетом неравномерного оседания земной поверхности, сопровождаемого горизонтальными деформациями сдвигающегося грунта в результате производства горных работ и перемещения грунта в выработанное пространство.

Параметры деформации земной поверхности, в том числе кривизна поверхности, ее наклоны и горизонтальные перемещения, а также вертикальные уступы должны определяться в соответствии с требованиями СП 21.13330. Эти параметры должны учитываться при назначении расчетных значений характеристик грунта.

6.10.2. Результаты инженерно-геологических изысканий с учетом горно-геологического обоснования строительной площадки должны включать:

оценку изменений геоморфологических и гидрогеологических условий участка застройки вследствие местного оседания земной поверхности (возможность образования провалов, активизации процесса сдвижения вследствие геологических нарушений, активизации оползневых процессов, изменения уровня подземных вод с учетом сезонных и многолетних перепадов, заболачивания территории и т.п.);

оценку возможных изменений физико-механических свойств грунтов вследствие изменения геологических и гидрогеологических условий площадки;

деформационные и прочностные характеристики грунтов, используемые при расчетах воздействий сдвигающегося грунта на заглубленные конструкции сооружений.

6.10.3. Расчетные значения прочностных и деформационных характеристик грунта для определения усилий, действующих на фундаменты в результате деформаций земной поверхности, следует принимать равными нормативным ($\gamma_g = 1$).

Значение модуля деформации грунта в горизонтальном направлении E_h допускается принимать равным 0,5 для глинистых грунтов и 0,65 - для песков от значения модуля деформации грунта E в вертикальном направлении.

6.10.4. Расчетные сопротивления грунтов основания R должны определяться в соответствии с подразделом 5.6. При этом коэффициент условий работы γ_{c2} в формуле (5.7) для сооружений жесткой конструктивной схемы, имеющих поэтажные и фундаментные пояса с замкнутым контуром, следует принимать по таблице 6.15; в остальных случаях $\gamma_{c2} = 1$

6.10.5. Значения коэффициента $\gamma_{c2} > 1$ по таблице 6.15 относят к сооружениям, в которых помимо поэтажных поясов предусмотрен также фундаментный пояс.



6.10.6. Для сооружений жесткой конструктивной схемы, для которых расчетные давления на основание приняты с коэффициентом $\gamma_{c2} > 1$, ширина подошвы бетонных и железобетонных монолитных и сборных фундаментов должна быть не менее 0,4 м.

6.10.7. Краевое давление на грунт под подошвой фундаментов, в том числе плитных, должно определяться с учетом дополнительных моментов, вызываемых деформацией земной поверхности при подработке.

Краевое давление не должно превышать $1,4R$, в угловой точке - $1,5R$.

6.10.8. Краевые давления на грунты основания плитных фундаментов сооружений башенного типа следует проверять с учетом наклона земной поверхности, ветровых нагрузок и возможного крена сооружений вследствие естественной неоднородности грунта основания.

Таблица 6.15

Грунты	Коэффициент γ_{c2} для сооружений с жесткой конструктивной схемой при отношении длины сооружения или отсека к его высоте L/H			
	$L/H \geq 4$	$4 > L/H > 2,5$	$2,5 \geq L/H > 1,5$	$L/H \leq 1,5$
Крупнообломочные с песчаным заполнителем и пески, кроме мелких и пылеватых	1,4	1,7	2,1	2,5
Пески мелкие	1,3	1,6	1,9	2,2
Пески пылеватые	1,1	1,3	1,7	2,0
Крупнообломочные с глинистым заполнителем	1,0	1,0	1,1	1,2
Глинистые с показателем текучести $I_L \leq 0,5$	1,0	1,0	1,1	1,2
То же, с показателем текучести $I_L > 0,5$	1,0	1,0	1,0	1,0

6.10.9. Расчет деформаций основания фундаментов допускается не производить в случаях, указанных в таблице 5.11, а также, если конструкции сооружений проектируют с учетом неравномерного оседания земной поверхности.

На площадках, сложенных специфическими грунтами, конструкции сооружений должны проектироваться с учетом возможного совместного воздействия на них деформаций от подработок и проявления специфических свойств указанных грунтов.

6.10.10. Для сооружений, возводимых на подрабатываемых территориях, должны применяться фундаменты следующих конструктивных схем:



жесткой (плитные, ленточные с железобетонными монолитными поясами, столбчатые со связями-распорками между ними и т.п.);

податливой (фундаменты с горизонтальными швами скольжения между отдельными элементами - первый тип податливости; фундаменты с вертикальными элементами, имеющими возможность наклоняться при горизонтальных перемещениях грунта - второй тип податливости);

комбинированной (жесткие фундаменты, имеющие шов скольжения ниже уровня планировки или пола подвала).

Конструктивная схема фундамента должна приниматься в зависимости от расчетных деформаций земной поверхности, жесткости надфундаментных конструкций, сжимаемости грунтов оснований и пр.

Примечание - Для зданий высотой более 7 этажей и башенного типа применение наклоняющихся фундаментов не допускается.

6.10.11. Фундаменты должны рассчитываться на нагрузки от воздействия относительных горизонтальных деформаций земной поверхности (растяжения и сжатия), вызывающих горизонтальные перемещения грунта в направлении как продольной, так и поперечной осей сооружений.

Для восприятия усилий от воздействия горизонтальных перемещений грунта должны устраиваться: в ленточных фундаментах - железобетонные монолитные пояса (в податливых фундаментах - над швом скольжения); в столбчатых (в необходимых случаях) - связи-распорки; в плитных и свайных фундаментах должно предусматриваться соответствующее усиление армирования плиты и ростверка.

6.10.12. Фундаменты жесткой конструктивной схемы при воздействии горизонтальных деформаций грунта должны рассчитываться на усилия, вызываемые следующими нагрузками:

силами трения (сдвигающими силами) по подошве фундаментов продольных и примыкающих стен, а также по боковым поверхностям фундаментов от перемещения грунта;

давлением перемещающегося грунта, действующим нормально к боковой поверхности фундаментов.

Усилия от сил трения (сдвигающих сил) по подошве фундаментов примыкающих стен, боковое давление грунта на фундаменты и заглубленные части стен этих фундаментов должны передаваться на конструкции фундаментов, расположенных параллельно направлению рассматриваемого горизонтального перемещения грунта.



6.10.13. Фундаменты податливой конструктивной схемы при воздействии горизонтальных деформаций грунта должны рассчитываться на нагрузки и усилия в зависимости от типа податливости.

При первом типе податливости, когда фундаменты имеют возможность смещаться по шву скольжения, их следует рассчитывать на силы трения, возникающие в шве скольжения от сдвига фундаментов.

При втором типе податливости, когда фундаменты имеют возможность наклоняться, их следует рассчитывать на наклоны и возникающее нормальное давление грунта.

Податливые фундаменты второго типа, наклоняющиеся из плоскости стены, в ее плоскости могут работать как податливые фундаменты первого типа.

Усилия от сил трения по шву скольжения и бокового давления фундаментов примыкающих стен должны передаваться на конструкции фундаментов, расположенных параллельно направлению рассматриваемого горизонтального перемещения.

При перемещении наклоняющихся фундаментов должны, предусматриваться меры по обеспечению местной устойчивости элементов фундаментов и общей устойчивости сооружения в целом.

6.10.14. При шарнирном сопряжении колонн каркаса с фундаментами и ригелем и отсутствии связей-распорок между фундаментами конструкции при воздействии горизонтальных деформаций работают по второму типу податливости.

Нагрузки на фундаменты с жесткой заделкой колонн при отсутствии связей-распорок между фундаментами определяют в зависимости от перемещения основания, заглубления фундаментов, жесткости колонн, прочности и деформационных характеристик основания и грунта засыпки.

6.10.15. На площадках, сложенных грунтами с модулем деформации $E < 10$ МПа, а также при возможности резкого ухудшения деформационно-прочностных характеристик грунтов основания вследствие изменения гидрогеологических условий площадки при подработке, рекомендуется принимать свайные или плитные фундаменты.

Если в верхней зоне основания залегают слои ограниченной толщины насыпных, просадочных и других специфических грунтов, следует предусматривать прорезку этих слоев фундаментами.

6.10.16. К основным мероприятиям, снижающим неблагоприятное воздействие деформаций земной поверхности на фундаменты и конструкции сооружений, относятся:

- а) уменьшение боковой поверхности фундаментов, имеющей контакт с грунтом;
- б) заложение фундаментного пояса на одном уровне в пределах отсека сооружения;



в) устройство грунтовых подушек на основаниях, сложенных практически несжимаемыми грунтами;

г) размещение подвалов и технических подполий под всей площадью отсека сооружения;

д) засыпка грунтом пазух котлованов и выполнение грунтовых подушек из материалов, обладающих малым сцеплением и трением на контакте с поверхностью фундаментов;

е) отрывка перед подработкой временных компенсационных траншей по периметру сооружения;

ж) разрезка зданий на отсеки.

6.10.17. Основным конструктивным мероприятием, снижающим неблагоприятное воздействие деформаций земной поверхности на фундаменты и конструкции зданий и сооружений, является разрезка зданий на отсеки, благодаря которой снижаются значения перемещений.

6.10.18. При строительстве сооружений на территориях при возможности образования при подработке уступов выбор типа фундаментов и метода защиты сооружений должен зависеть от размеров уступов:

при уступах до 2 - 3 см фундаменты могут приниматься, как и для условий строительства на площадках с плавными деформациями земной поверхности, т.е. по жесткой или податливой (первого типа податливости) конструктивной схеме;

при ожидаемых уступах более 3 см должна предусматриваться возможность выравнивания сооружения поддомкрачиванием или с помощью клиньев.

6.11. Особенности проектирования оснований сооружений, возводимых на закарстованных территориях

6.11.1. К закарстованным следует относить территории, в пределах которых распространены водорастворимые горные породы (известняки, доломиты, гипсы, мел и т.д.). Основания сооружений, возводимых на закарстованных территориях, должны проектироваться с учетом возможности образования поверхностных карстовых деформаций - провалов и оседаний, а также особенностей развития карстовых процессов.

6.11.2. Карстовые деформации характеризуются средними и максимальными диаметрами карстовых провалов и оседаний, их средней глубиной, а для карстовых оседаний, кроме того, кривизной земной поверхности и наклоном краевых участков зоны оседания.

6.11.3. Анализ закарстованности участка строительства или реконструкции должен выполняться до проведения инженерно-геологических изысканий на основании имеющихся архивных данных, опыта проектирования и карт районирования. При этом должна быть установлена категория карстовой опасности площадки изысканий, т.е. произведено ее предварительное районирование.



6.11.4. Объемы инженерно-геологических изысканий на закарстованных территориях должны назначаться на основании предварительной оценки степени карстово-суффозионной опасности, в соответствии с [СП 11-105 \[3\]](#). Следует предусмотреть выполнение не менее двух скважин, проходящих всю толщину закарстованных грунтов, с заглублением не менее чем на 5 м в незакарстованные грунты. При соответствующем обосновании следует предусмотреть проведение геофизических исследований.

6.11.5. При проведении изысканий на закарстованных территориях должны быть выявлены карстовые формы и проявления, установлена степень опасности воздействия карста на вновь возводимое или реконструируемое сооружение и составлен прогноз развития карста на период строительства, реконструкции и дальнейшей эксплуатации, определение возможности активизации карста и т.д.

6.11.6. Материалы инженерно-геологических изысканий должны содержать сведения о поверхностных проявлениях карстово-суффозионных процессов (провалы, оседания земной поверхности и т.д.) как на момент проведения изысканий, так и на основании имеющихся архивных данных, сведения о зафиксированных в ходе бурения провалах инструмента, выявленных полостях, кавернах, наличия в них заполнителя и его материале.

6.11.7. Окончательное районирование площадки строительства или реконструкции должно выполняться на основании комплексного анализа архивных данных и результатов выполненных инженерно-геологических исследований.

6.11.8. Прогнозируемые параметры карстовых деформаций определяют расчетом с использованием вероятностно-статистических и (или) аналитических методов, с учетом уровня ответственности сооружений, на основе анализа инженерно-геологических и гидрогеологических условий и их изменений за время эксплуатации сооружений.

6.11.9. Основным расчетным параметром при проектировании противокарстовой защиты сооружения является расчетный диаметр карстового провала, определение которого производят с учетом физико-механических свойств грунтов основания, их напластования, режима подземных вод и характера подтопления, нагрузки, передаваемой на основание, от вновь возводимого или реконструируемого сооружения и его конструктивных особенностей. Для выполнения данного расчета необходимо привлекать специализированные организации.

6.11.10. Основанием сооружений, возводимых на закарстованных территориях, принимают толщу грунтов, глубина которой составляет не менее глубины сжимаемой толщи H_c (см. [5.6.41](#)) и глубины расположения карстовых форм, которые могут проявиться на земной поверхности.

6.11.11. При проектировании сооружений на закарстованных территориях следует предусматривать мероприятия, снижающие неблагоприятное воздействие карстово-



суффозионных процессов на сооружения или исключают возможность образования карстовых деформаций. К таким мероприятиям относятся:

конструктивные и водозащитные;

заполнение (тампоаж) карстовых полостей;

прорезка закарстованных пород фундаментами, в том числе свайными;

закрепление закарстованных пород и (или) вышележащих грунтов;

исключение или ограничение неблагоприятных техногенных воздействий.

6.11.12. Выбор одного или комплекса мероприятий должен производиться с учетом видов возможных карстовых деформаций и их параметров, уровня ответственности и срока эксплуатации сооружения, его конструктивных и технологических особенностей.

Принятые мероприятия не должны приводить к активизации карстовых процессов, в том числе на примыкающих территориях.

6.11.13. Для сооружений III уровня ответственности допускается ограничиваться проведением наблюдений за режимом подземных вод, развитием карстовых процессов, состоянием основания и сооружения.

6.11.14. Конструктивные мероприятия могут осуществляться по жесткой и податливой схемам в зависимости от вида сооружений и степени карстовой опасности и должны обеспечивать ремонтпригодность сооружений при возможных проявлениях карстовых деформаций.

Увеличение жесткости и прочности надфундаментной части сооружений осуществляется за счет применения монолитных железобетонных поясов, горизонтальных диафрагм, тяжей, введением дополнительных связей в каркасных конструкциях, усилением несущих элементов конструкций монолитными железобетонными обоймами и др.

Увеличение податливости сооружений достигается устройством в подземной части швов скольжения, введением шарнирных и податливых связей между элементами конструкций, снижением жесткости несущих конструкций и др.

6.11.15. Основные конструктивные элементы противокарстовой защиты следует предусматривать в подземной части сооружений путем применения коробчатых фундаментов, плоских или ребристых плит, перекрестных ленточных фундаментов. Применение отдельно стоящих фундаментов не допускается.

Фундаменты должны выполняться из монолитного железобетона. При соответствующем обосновании допускается применение сборных ленточных фундаментов с монолитными железобетонными поясами.



6.11.16. Для обеспечения необходимой прочности конструкций сооружений, возводимых (реконструируемых) на закарстованных территориях возможно применение консольных удлинений фундаментов за пределы сооружений. Длину консоли определяют в зависимости от конструктивных решений фундаментов сооружения, а также параметров расчетного карстового провала.

6.11.17. Применение висячих свай в качестве противокарстового мероприятия не допускается. Такие сваи могут применяться при наличии в верхних слоях основания насыпных, органоминеральных или органических грунтов. При этом следует принимать плитный или ленточный ростверк, объединяющий сваи. Узел сопряжения свай с ростверком должен предусматривать возможность их выскальзывания, чтобы исключить дополнительное нагружение основания и конструкций сооружения зависающими сваями, находящимися на участке образовавшегося провала под фундаментом.

6.11.18. При неглубоком залегании карстующихся грунтов допускается возводить сооружения на сваях, прорезающих эти грунты.

При расчете свай и монолитных ростверков необходимо учитывать дополнительные усилия, возникающие при перемещении обрушающихся грунтов надкарстовой толщи.

6.11.19. При карстовых деформациях в виде оседания поверхности допускается применять методику расчета сооружений на подрабатываемых территориях (см. подраздел [6.10](#)) с учетом специфики карстовых деформаций, связанной с механизмом их проявления и продолжительностью.

6.11.20. При расчете фундаментов положение возможных карстовых провалов под сооружением принимают исходя из наиболее неблагоприятного их влияния на работу сооружения. При этом обязательным является расчетное положение провала под колоннами, пересечениями стен, углами сооружений, в середине большей и меньшей сторон.

6.11.21. Расчет оснований сооружений, возводимых на закарстованных территориях, должен производиться в соответствии с требованиями раздела [5](#).

При наличии в основании сооружений грунтов со специфическими свойствами (просадочных, набухающих и пр.), залегающих над закарстованными грунтами, следует учитывать требования раздела [6](#).

6.11.22. В проектах оснований и фундаментов вновь возводимых и реконструируемых сооружений на закарстованных территориях необходимо предусматривать проведение геотехнического мониторинга (см. раздел [12](#)).

6.11.23. При необходимости усиления оснований и фундаментов существующих сооружений следует предусматривать:

объединение отдельных фундаментов в пространственно-рамные конструкции;



устройство консольных выступов, поясов жесткости и т.д.

закрепление грунтов основания;

заполнение (тампонаж) образовавшихся провалов.

6.12. Особенности проектирования оснований сооружений, возводимых в сейсмических районах

6.12.1. В районах сейсмичностью менее 7 баллов основания следует проектировать без учета сейсмических воздействий.

Основания сооружений, возводимых на площадках сейсмичностью 7, 8 и 9 баллов, должны проектироваться с учетом [СП 14.13330](#).

Примечание - При проектировании в сейсмических районах в дополнение к материалам инженерно-геологических изысканий необходимо использовать данные сейсмического микрорайонирования площадки строительства.

6.12.2. Проектирование оснований с учетом сейсмических воздействий должно выполняться на основе расчета по несущей способности на особое сочетание нагрузок, определяемых в соответствии с требованиями [СП 20.13330](#) и [СП 14.13330](#).

Предварительные размеры фундаментов допускается определять расчетом оснований по деформациям на основное сочетание нагрузок (без учета сейсмических воздействий) согласно требованиям подраздела [5.6](#).

6.12.3. Расчет оснований по несущей способности выполняют на действие вертикальной составляющей внецентренной нагрузки, передаваемой фундаментом на грунт (рис. [6.11](#)), исходя из условия

$$N_a \leq \gamma_{c,eq} N_{u,eq} / \gamma_n, \quad (6.36)$$

где N_a - вертикальная составляющая расчетной внецентренной нагрузки в особом сочетании, кН;

$N_{u,eq}$ - вертикальная составляющая силы предельного сопротивления основания при одностороннем выпоре грунта вследствие сейсмического воздействия, кН;

$\gamma_{c,eq}$ - сейсмический коэффициент условий работы, принимаемый равным 1,0; 0,8; 0,6 соответственно для грунтов I, II и III категорий по сейсмическим свойствам, которые определяют в соответствии с классификацией [СП 14.13330](#);

γ_n - коэффициент надежности по назначению сооружения, принимаемый по указаниям [5.7.2](#).

При наличии горизонтальной составляющей нагрузки, передаваемой фундаментом на грунт, следует выполнять проверку несущей способности основания на сдвиг в соответствии с указаниями [5.7.6](#), [5.7.12](#). При этом для определения сил предельного сопротивления сдвигу,



а также величин активного и пассивного давления в водонасыщенных глинистых грунтах следует учитывать снижение расчетных значений угла внутреннего трения в зависимости от расчетной сейсмичности.

Расчетные значения угла внутреннего трения в расчетах на особое сочетание нагрузок, включающее сейсмическое воздействие, следует принимать из условия

$$\varphi_1^f = \varphi_1 - \Delta\varphi, \quad (6.37)$$

где φ_1 - расчетные значения угла внутреннего трения без учета сейсмики;

$\Delta\varphi$ - принимают в зависимости от расчетной сейсмичности:

7 баллов - $\Delta\varphi = 2^\circ$, 8 баллов - $\Delta\varphi = 4^\circ$, 9 баллов - $\Delta\varphi = 7^\circ$,

6.12.4. При расчете несущей способности оснований, испытывающих сейсмические колебания, ординаты эпюры предельного давления p_0 и p_b , кПа, по краям подошвы фундамента (см. рисунок [6.11](#)) определяют по формулам:

$$p_0 = \xi_{eq} F_1 \gamma_1' d + \xi_c (F_1 - 1) c_1 / \operatorname{tg} \varphi_1; \quad (6.38)$$

$$p_b = p_0 + \xi_\gamma \gamma_1 b (F_2 - k_{eq} F_3), \quad (6.39)$$

где ξ_a , ξ_c , ξ_γ - коэффициенты формы, определяемые по формуле ([5.33](#)), но без уменьшения длины l и ширины b подошвы фундамента на значения эксцентриситета нагрузок;

F_1 , F_2 и F_3 - коэффициенты, определяемые по графикам рисунка [6.12](#) в зависимости от расчетного значения угла внутреннего трения φ_1 ;

γ_1' и γ_1 - соответственно расчетные значения удельного веса грунта, кН/м³, находящегося выше и ниже подошвы фундамента (с учетом взвешивающего действия подземных вод для грунтов, находящихся выше водоупора);

d - глубина заложения фундамента, м (в случае неодинаковой вертикальной пригрузки с разных сторон фундамента принимают значение, соответствующее наименьшей пригрузке, например, со стороны подвала);

k_{eq} - коэффициент, принимаемый равным 0,1; 0,2 и 0,4 при сейсмичности площадок строительства 7, 8 и 9 баллов соответственно.

Примечание - В формуле ([6.39](#)) при $F_2 < k_{eq} \cdot F_1$ следует принимать p_b равное p_0 .

Эксцентриситеты расчетной нагрузки e_a , м, и эпюры предельного давления e_u , м, определяют по формулам:

$$e_a = M_a / N_a; \quad (6.40)$$

$$e_u = b(p_b - p_0) / [6(p_b + p_0)], \quad (6.41)$$



где N_a и M_a - вертикальная составляющая расчетной нагрузки, кН, и момент, кН · м, приведенные к подошве фундамента при особом сочетании нагрузок;

p_0 и p_b - то же, что и в формулах (6.38) и (6.39).

В зависимости от соотношения между значениями e_a и e_u вертикальную составляющую силы предельного сопротивления основания $N_{u,eq}$, кН, принимают:

$$\text{при } e_a \leq e_u \quad N_{u,eq} = 0,5b l (p_b + p_0); \quad (6.42)$$

$$\text{при } e_a > e_u \quad N_{u,eq} = b l p_b / (1 + 6e_a/b). \quad (6.43)$$

6.12.5. При действии моментов от нагрузок особого сочетания в двух направлениях расчет сейсмостойкости основания по несущей способности должен выполняться отдельно на действие сил и моментов в каждом направлении независимо друг от друга.

6.12.6. При расчете оснований и фундаментов на особое сочетание нагрузок с учетом сейсмических воздействий допускается частичный отрыв подошвы фундамента от грунта при выполнении следующих условий:

эксцентриситет e_a расчетной нагрузки не превышает одной трети ширины фундамента b в плоскости действия опрокидывающего момента;

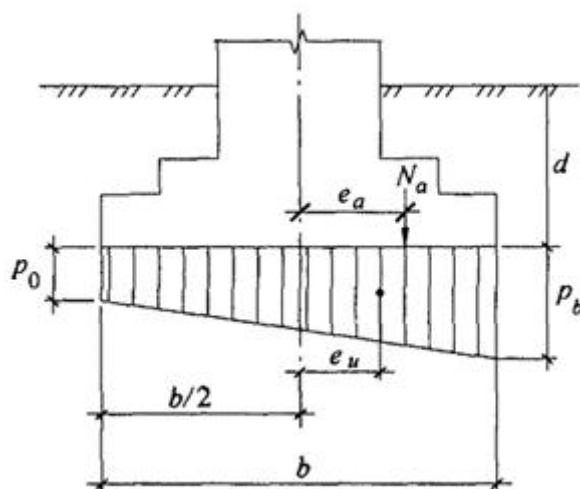


Рисунок 6.11 - Эпюра предельного давления под подошвой фундамента при сейсмическом воздействии



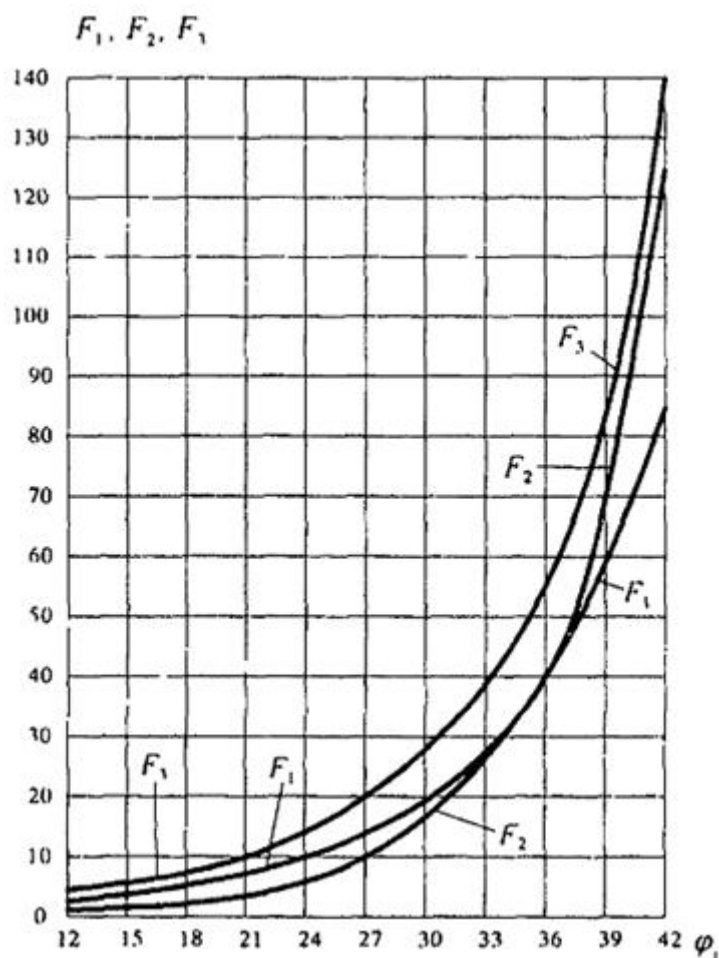


Рисунок 6.12 - Графики определения коэффициентов F_1 , F_2 и F_3 для расчета несущей способности оснований в условиях сейсмических воздействий

силу предельного сопротивления основания определяют для условного фундамента, размер подошвы которого в направлении действия момента равен размеру сжатой зоны $b_c = 1,5(b - 2e_a)$;

максимальное краевое давление под подошвой фундамента, вычисленное с учетом его неполного контакта с грунтом, не превышает краевой ординаты эпюры предельного сопротивления основания.

Максимальное расчетное давление по подошве фундамента определяют по формуле

$$p_{\max} = 2N_a / [3l (b/2 - e_a)] \leq p_b, \quad (6.44)$$

где N_a и e_a - то же, что и в формуле (6.40), причем $e_a > b/6$.

Значение p_b определяют по формуле (6.39), но для фундамента, имеющего условную ширину b_c .

При $e_a > b/6$ формула (6.43) приобретает вид

$$N_{u,eq} = 0,5b_c l p_b. \quad (6.45)$$



6.12.7. Глубину заложения фундаментов в грунтах, относимых по их сейсмическим свойствам согласно [СП 14.13330](#) к I и II категориям, принимают, как правило, такой же, как и для фундаментов в несейсмических районах.

На площадках, сложенных грунтами III категории по сейсмическим свойствам, рекомендуется предусматривать мероприятия по улучшению строительных свойств грунтов основания до начала строительства.

Нельзя использовать в качестве оснований сейсмостойких сооружений водонасыщенные грунты, способные к виброразжижению, без проведения предварительных специальных мероприятий.

6.12.8. При невозможности заглубления фундаментов здания или его отсека на одном уровне в дисперсных грунтах допустимую разность отметок Δh подошвы соседних фундаментов определяют исходя из условия формулы ([5.5](#)), в котором расчетное значение угла внутреннего трения грунта должно быть уменьшено на величину $\Delta\varphi$, имеющую те же значения, что и в формуле ([6.37](#)).

Ленточные фундаменты примыкающих частей отсеков здания должны иметь одинаковое заглубление на протяжении не менее 1 м от осадочного шва. Столбчатые фундаменты, разделенные осадочным швом, должны располагаться на одном уровне.

Для зданий высотой более пяти этажей рекомендуется устройство подвального этажа под всем зданием или его отсеками.

6.13. Особенности проектирования оснований сооружений, возводимых вблизи источников динамических воздействий

6.13.1. Проектирование оснований сооружений должно осуществляться с учетом возможных динамических воздействий:

- а) стационарного оборудования с динамическими нагрузками, установленного в существующих и проектируемых сооружениях;
- б) автомобильного и железнодорожного транспорта и метрополитена;
- в) строительного оборудования;
- г) прочих источников (взрывные работы и т.д.).

Проектирование оснований при динамических воздействиях производят на основе инструментальных измерений или расчетного прогноза колебаний грунта.

6.13.2. Расчет оснований по несущей способности выполняют в тех же случаях, которые предусмотрены в [5.1.3](#), с учетом объемных сил инерции и динамических нагрузок от сооружения, для которых принимают наиболее невыгодное направление.



6.13.3. Среднее давление от статических нагрузок под подошвой фундамента p , кПа, в пределах зоны, где скорость колебаний поверхности грунта более 15 мм/с (от импульсных источников динамических воздействий) или 2 мм/с (от прочих источников), должно удовлетворять условию

$$p \leq \gamma_{cd} R, \quad (6.46)$$

где γ_{cd} - коэффициент условий работы грунтов основания при динамических воздействиях, принимаемый для мелких и пылеватых водонасыщенных песков и глинистых грунтов текучей консистенции $\gamma_{cd} = 0,7$; для всех остальных видов и состояний грунтов $\gamma_{cd} = 1$;

R - расчетное сопротивление грунта основания, кПа, определяемое в соответствии с требованиями [5.6.7](#).

6.13.4. Для мелких и пылеватых водонасыщенных песков и глинистых грунтов текучей консистенции в пределах зон, указанных в [6.13.3](#), необходимо производить расчет длительных осадок от совместного действия статических и динамических нагрузок (виброползучесть). Этот расчет допускается производить в соответствии с подразделом [5.6](#), принимая при этом уменьшенные значения модулей деформации грунтов, которые должны определяться, как правило, по результатам испытаний.

6.13.5. При расчете колебаний сооружений с учетом взаимодействия с основанием для оценки прочности несущих конструкций сооружений и выполнения санитарных норм допускается принимать, что основание обладает линейно-упругими свойствами.

6.13.6. Для выполнения требований расчета оснований по несущей способности и по деформациям рекомендуется снижать параметры динамических воздействий в их источнике (замена технологического процесса, перемещение источника, регулирование в источнике, активная виброизоляция и др.) или на путях, распространения колебаний от источника (устройство экранов в виде стенок или траншей, изменение массы фундамента-приемника колебаний или жесткости его основания и др.). В дополнение к указанным мероприятиям или в качестве самостоятельной меры возможно увеличение заглубления фундамента, размеров его подошвы и т.д.

6.13.7. Для существующих сооружений при появлении вблизи них источников динамических воздействий, указанных в [6.13.1](#), необходимо проводить расчеты, указанные в [6.13.3](#) - [6.13.5](#).

7. Особенности проектирования оснований опор воздушных линий электропередачи

7.1. Требования настоящего раздела должны соблюдаться при проектировании оснований опор воздушных линий электропередачи и опор открытых распределительных подстанций напряжением от 1 кВ и выше.

По характеру нагружения опоры подразделяют на промежуточные, анкерные, угловые и специальные, применяемые на больших переходах.



7.2. Расчетные характеристики грунтов должны устанавливаться в соответствии с требованиями подраздела [5.3](#).

При расчете оснований по деформациям значение коэффициента надежности по грунту γ_g допускается принимать равным единице. Для массовых опор нормативные значения характеристик допускается принимать по таблицам приложения [Б](#), причем значения φ_n , c_n и E глинистых грунтов с показателем текучести $0,75 < I_L \leq 1,0$ следует принимать по результатам испытаний грунтов.

Расчет оснований по несущей способности следует, выполнять при значениях коэффициентов надежности по грунту γ_g для: плотности $\rho_1 - \gamma_g = 1$; угла внутреннего трения $\varphi_1 - \gamma_g = 1,1$; удельного сцепления $c_1 - \gamma_g = 2$ в песках, $\gamma_g = 2,4$ в супесях при $I_L \leq 0,25$, суглинках и глинах при $I_L \leq 0,5$; $\gamma_g = 3,3$ в остальных глинистых грунтах.

7.3. Расчет оснований по деформациям и несущей способности должен производиться для всех режимов работы опор. Динамическое воздействие порывов ветра на конструкцию опоры учитывают лишь при расчете оснований по несущей способности.

Предельные значения осадок и крена отдельных фундаментов при их загрузении сжимающими нагрузками следует принимать по приложению [Д](#).

7.4. Расчет оснований, сложенных пучинистыми грунтами, по несущей способности должен выполняться с учетом одновременного действия сил морозного пучения, постоянных и длительных временных нагрузок. Расчет оснований опор на одновременное действие сил морозного пучения и кратковременных нагрузок (ветровых и от обрыва проводов) не требуется.

7.5. Расчет оснований выдергиваемых фундаментов и анкерных плит по деформациям может не выполняться, если выдергивающая сила центральна по отношению к подошве фундамента (анкерной плите) и соблюдается условие

$$(F_n - G_n \cos \beta) \leq \gamma_c R'_c A_0, \quad (7.1)$$

где F_n - нормативное значение выдергивающей силы, кН;

G_n - нормативное значение веса фундамента или плиты, кН;

β - угол наклона выдергивающей силы к вертикали, град.;

γ_c - коэффициент условий работы, определяемый в соответствии с [7.6](#);

R'_c - расчетное сопротивление грунта обратной засыпки, кПа, принимаемое по таблице [В.10](#) приложения [В](#);

A_0 - площадь проекции верхней поверхности фундамента на плоскость, перпендикулярную линии действия выдергивающей силы, м².



7.6. Коэффициент условий работы γ_c в формуле (7.1) принимают равным: $\gamma_c = \gamma_1 \gamma_2 \gamma_3 \gamma_4$, где $\gamma_1 = 1,2; 1,0$ и $0,8$ - для опор с базой B (расстояние между осями отдельных фундаментов), равной $5, 2,5$ и $1,5$ м; при промежуточных значениях B , значение γ_1 определяют интерполяцией; $\gamma_2 = 1,0$ для нормального и $\gamma_2 = 1,2$ - для аварийного и монтажного режимов работы; $\gamma_3 = 1,0; 0,8$ и $0,7$ - для опор соответственно: промежуточных прямых; промежуточных угловых, анкерных и анкерно-угловых, концевых, порталов распределительных устройств; специальных; $\gamma_4 = 1,0$ и $1,15$ - соответственно для: грибовидных фундаментов и анкерных плит опор с оттяжками, стойки которых защемлены в грунте; анкерных плит опор, стойки, которых шарнирно оперты на фундаменты.

7.7. Расчетное сопротивление грунта основания R под подошвой сжато-опрокидываемых фундаментов определяют по формуле (5.7) при коэффициенте $\gamma_{c2} = 1$.

Наибольшее давление на грунт под краем подошвы фундамента при действии вертикальной сжимающей и горизонтальных нагрузок в одном или в двух направлениях не должно превышать $1,2R$.

7.8. Расчет оснований по деформациям при совместном воздействии на фундамент вертикальных (сжимающих или выдергивающих) и горизонтальных усилий сводится к соблюдению в каждом направлении действия горизонтальной силы условия

$$F \leq F_R, \quad (7.2)$$

где F и F_R - соответственно приведенная действующая и допускаемая горизонтальные силы на уровне верха фундамента, кН.

Значение F_R принимают как меньшее из результатов двух расчетов: при опрокидывании со сжатием и при опрокидывании с выдергиванием.

7.9. Основание и фундамент стоечной опоры должны удовлетворять требованиям расчета по деформациям

$$\beta \leq \beta_u, \quad (7.3)$$

где β - угол поворота стойки на уровне поверхности грунта под воздействием горизонтальных сил и моментов, рад.;

β_u - предельно допустимое значение угла поворота, рад.

Значение β_u при действии опрокидывающих нагрузок не должно превышать $0,01$ рад. В песках плотных и средней плотности, а также в глинистых грунтах при $l_L \leq 0,5$ в случае установки перед стойкой не менее одного ригеля допускается $\beta_u \leq 0,02$ рад. с обязательной проверкой стойки на прочность.

7.10. Расчет оснований по несущей способности при действии на фундамент (анкерную плиту) выдергивающей нагрузки производят исходя из условия



$$(F - \gamma_f G_n \cos \beta) \leq \gamma_c F_{u,a} / \gamma_n \quad (7.4)$$

где F - расчетное значение выдергивающей силы, кН;

γ_f - коэффициент надежности по нагрузке, принимаемый равным 0,9;

G_n - нормативное значение веса фундамента (плиты), кН;

β - угол наклона выдергивающей силы к вертикали, град.;

γ_c - коэффициент условий работы, принимаемый равным единице;

$F_{u,a}$ - сила предельного сопротивления основания выдергиваемого фундамента, кН, определяемая по [7.11](#);

γ_n - коэффициент надежности по назначению, принимаемый равным для опор: промежуточных прямых - 1,0; анкерных прямых без разности тяжений - 1,2; угловых (промежуточных и анкерных), анкерных (прямых и концевых) с разностью тяжений, порталов открытых распределительных устройств - 1,3; специальных - 1,7.

7.11. Силу предельного сопротивления основания выдергиваемого фундамента $F_{u,a}$, кН, определяют по формуле

$$F_{u,a} = \gamma_{bf} (V_{bf} - V_f) \cos \beta + c_0 [A_1 \cos(\varphi_0 - \beta/2) + A_2 \cos(\varphi_0 + \beta/2) + 2A_3 \cos \varphi_0], \quad (7.5)$$

где γ_{bf} - расчетное значение удельного веса грунта обратной засыпки, кН/м³;

V_{bf} - объем тела выпирания в форме усеченной пирамиды, м³, образуемой плоскостями, проходящими через кромки верхней поверхности фундамента (плиты) и наклоненными к вертикали под углами ϑ_i , равными:

у нижней кромки $\vartheta_1 = \varphi_0 + \beta/2$;

у верхней кромки $\vartheta_2 = \varphi_0 - \beta/2$;

у боковых кромок $\vartheta_3 = \vartheta_4 = \varphi_0$;

V_f - объем части фундамента, находящейся в пределах тела выпирания, м³, для анкерных плит принимают равным нулю;

A_1, A_2, A_3 - площади граней тела выпирания, м², имеющих в основании соответственно нижнюю, верхнюю и боковые кромки верхней поверхности фундамента (плиты);

c_0 и φ_0 - расчетные значения удельного сцепления, кПа, и угла внутреннего трения грунта обратной засыпки, град., принимаемые равными:

$$c_0 = \eta c_1; \varphi_0 = \eta \varphi_1, \quad (7.6)$$



здесь c_1 , φ_1 - расчетные значения соответственно удельного сцепления и угла внутреннего трения грунта природного сложения, определяемые в соответствии с [7.2](#);

η - коэффициент, принимаемый по таблице [7.1](#).

Таблица 7.1

Грунты обратной засыпки	Коэффициент η при плотности грунта засыпки, т/м ³	
	1,55	1,7
Пески, кроме пылеватых влажных и насыщенных водой	0,5	0,8
Глинистые грунты при показателе текучести $I_L \leq 0,5$	0,4	0,6
<p>Примечание - Значение коэффициента η для пылеватых песков влажных и насыщенных водой, глин и суглинков при показателе текучести $0,5 < I_L \leq 0,75$ и супесей при $0,5 < I_L \leq 1$ должно быть понижено на 15 %.</p>		

7.12. Несущая способность (устойчивость) основания стоечной опоры считается обеспеченной при соблюдении условия

$$F_H \leq \gamma_{c2} F_{Hu} / \gamma_n, \quad (7.7)$$

где F_H - равнодействующая всех расчетных горизонтальных нагрузок, действующих на опору на высоте H над уровнем поверхности грунта, кН;

$$H = M / F_H,$$

здесь M - расчетный опрокидывающий момент на уровне поверхности грунта с учетом деформаций основания опоры;

γ_{c2} - коэффициент условий работы закрепления, принимаемый по таблице [7.2](#);

F_{Hu} - предельное сопротивление основания от действия силы, приложенной на высоте H , определяемое расчетом, кН;

γ_n - коэффициент надежности, принимаемый по [7.10](#).

Таблица 7.2

Грунты	Значение коэффициента условий работы закрепления γ_{c2} в грунтах со структурой	
	ненарушенной	нарушенной



Грунты	Значение коэффициента условий работы закрепления γ_{c2} в грунтах со структурой	
	ненарушенной	нарушенной
Пески:		
крупные	1,05	1
средней крупности	1,1	1
мелкие	1,1	1
пылеватые	1,15	1,05
Супеси:		
$I_L \leq 0,25$	1,3	1,2
$I_L > 0,25$	1,4	1,3
Суглинки:		
$I_L \leq 0,25$	1,25	1,15
$0,25 < I_L \leq 0,5$	1,4	1,25
$I_L > 0,5$	1,4	1,25
Глины:		
$I_L \leq 0,25$	1,5	1,3
$0,25 < I_L \leq 0,5$	1,5	1,3
$I_L > 0,5$	1,5	1,4

При расчете основания фундамента стоечной опоры все действующие на опору нагрузки каждого сочетания заменяют силами: поперечной F_H , приложенной на высоте $H = M/F_H$ от отметки поверхности земли, и вертикальной F_V , приложенной на отметке подошвы стойки. Нагрузки M , F_H , и F_V принимают по усилиям, действующим в сечении стойки на отметке поверхности грунта, полученным в результате статического расчета опоры.

7.13. Расчет оснований стоечных опор с оттяжками и стоек порталов с внутренними связями на вдавливание выполняют по несущей способности по формуле

$$F_c \leq \gamma_c RA / \gamma_g, \quad (7.8)$$

где F_c - расчетная сжимающая нагрузка на отметке подошвы стойки, кН; для промежуточных опор расчетную нагрузку из сочетаний с кратковременными нагрузками



принимают с коэффициентом 0,6 для сверленных котлованов; в остальных случаях принимают полное значение;

γ_c - коэффициент условий работы, равный 1;

R - расчетное сопротивление грунта основания при осадке стойки 5 см, принимаемое по таблице 7.3, кПа;

A - площадь подошвы фундамента, m^2 , принимают равной площади подошвы стойки при установке стойки в сверленный котлован и заделке пазух гравийно-песчаной смесью или крупным песком, а также в копаные котлованы без опорной плиты; при установке стойки в сверленный котлован и заполнении пазух бетонированием площадь A принимают равной площади котлована;

γ_g - коэффициент надежности по грунту, равный 1,3.

Таблица 7.3

Грунты	Расчетное сопротивление грунта R , кПа	
Пески:		
гравелистые	6500	
крупные	5200	
средней крупности	3900	
мелкие	2050	
пылеватые	1300	
Супеси:		
$I_L \leq 0$	2050	
$0 < I_L \leq 1$	800	
Суглинки и глины		
	5850	
при I_L , равном	0	4700
	0,10	3600
	0,20	2300
	0,30	1600
	0,4	1300
	0,50	
	0,60	
0,75		



Грунты	Расчетное сопротивление грунта R , кПа
	800
	400

8. Особенности проектирования оснований малоэтажных зданий

8.1. Положения раздела распространяются на малоэтажные жилые и общественные здания, производственные сельскохозяйственные здания, гаражи и другие малоэтажные здания и сооружения.

Эти здания могут возводиться на малозаглубленных, устраиваемых в слое сезоннопромерзающего грунта, и незаглубленных фундаментах.

8.2. Рекомендуется применять следующие типы фундаментов:

а) фундаменты на естественном основании (ленточные, столбчатые, плитные, щелевые и др.);

б) фундаменты на локально уплотненных основаниях (в вытрамбованных или выштампованных котлованах, забивные блоки и др.);

в) короткие сваи.

8.3. В зданиях с несущими стенами рекомендуется применять преимущественно фундаменты на естественном основании (ленточные, столбчатые, щелевые и др.). В сложных инженерно-геологических условиях (специфические грунты, высокий уровень подземных вод и др.) могут быть использованы типы фундаментов, указанные в [8.2](#), б, в.

8.4. В зданиях стоечно-балочной схемы и при безростверковом опирании стен следует применять столбчатые фундаменты (на естественном или локально уплотненном основании) или короткие сваи.

8.5. Для зданий без подвалов рекомендуются малозаглубленные фундаменты. Тип, конструкция малозаглубленного фундамента и способ подготовки его основания зависят от свойств грунтов основания и степени их пучинистости.

8.6. При проектировании малозаглубленных фундаментов на пучинистых грунтах, в том числе локально уплотненных, обязательным является расчет их оснований по деформациям пучения (см. подраздел [6.8](#)).

8.7. При строительстве на практически непучинистых грунтах несущие элементы малозаглубленных и незаглубленных фундаментов укладывают на выравнивающую подсыпку из песка, на пучинистых грунтах - на подушку из непучинистого материала (песок гравелистый, крупный или средней крупности, мелкий щебень, котельный шлак и др.). В необходимых случаях для увеличения расчетного сопротивления грунта основания



целесообразно предусматривать устройство песчано-щебеночной (песчано-гравийной) подушки (смесь песка крупного или средней крупности - 40 %, щебня или гравия - 60 %).

8.8. В зависимости от степени пучинистости грунта основания ([ГОСТ 25100](#)) ленточные малозаглубленные фундаменты следует устраивать:

а) на практически непучинистых и слабопучинистых грунтах - из сборных бетонных блоков, укладываемых без соединения между собой;

б) на средне- и сильнопучинистых грунтах - из сборных железобетонных блоков, содержащих выпуски арматуры (выпуски соседних блоков соединяют, стыки замоноличивают бетоном);

в) на чрезмерно пучинистых грунтах - из монолитного железобетона.

8.9. Сборно-монолитные, монолитные фундаменты и ростверки щелевых фундаментов и коротких свай всех стен должны быть жестко связаны между собой и объединены в систему перекрестных лент.

8.10. При строительстве на сильно- и чрезмерно пучинистых грунтах следует производить усиление стен армированными или железобетонными поясами, устраиваемыми в уровне перекрытий и над проемами верхнего этажа.

8.11. Малозаглубленные столбчатые фундаменты на средне-, сильно- и чрезмерно пучинистых грунтах должны быть связаны фундаментными балками, объединенными в единую систему.

8.12. При устройстве столбчатых фундаментов на пучинистых грунтах необходимо предусматривать зазор между нижней гранью фундаментных балок и планировочной поверхностью грунта, величина которого должна быть не менее расчетной деформации пучения (подъема) ненагруженного основания.

8.13. При наличии чрезмерно пучинистых грунтов и значительной чувствительности зданий к неравномерным деформациям рекомендуется строить их на малозаглубленных и незаглубленных монолитных железобетонных плитных фундаментах, под которыми устраивают подушки из непучинистых материалов.

8.14. При вытрамбовывании (выштамповывании) котлованов и забивке блоков рекомендуется использовать фундаменты в форме усеченной пирамиды с углом наклона боковых граней к вертикали 5 - 10°. Фундаменты указанной конструкции допускается закладывать в сезоннопромерзающем слое грунта.

8.15. Для зданий с несущими стенами рекомендуется применять однорядное расположение забивных блоков и пирамидальных свай с напрягаемой арматурой, а также короткие сваи различных типов и способов изготовления.



9. Особенности проектирования оснований подземных частей сооружений и геотехнический прогноз

9.1. Требования раздела распространяются на вновь возводимые и реконструируемые сооружения с подземной частью, устраиваемую открытым или полужакрытым способом в котловане.

9.2. Проектирование оснований подземных частей сооружений включает помимо требований [5.1.1](#) обоснованный расчетом выбор:

глубины заложения подземных конструкций;

способа устройства подземных конструкций (в открытом котловане, полужакрытый «сверху вниз», опускной колодец, в насыпи и др.);

заложения откосов неподкрепленных котлованов;

типа, конструкции, материала ограждений котлованов и их креплений;

мероприятий, применяемых для снижения влияния строительства на деформации оснований, фундаментов и надземных конструкций сооружений и инженерных коммуникаций окружающей застройки;

мероприятий, применяемых для минимизации изменений гидрогеологических условий или предотвращения вызванных этим возможных негативных последствий, в том числе для окружающей застройки и экологической среды.

9.3. Программа инженерно-геологических изысканий для проектирования оснований подземных частей сооружений I уровня ответственности должна пройти геотехническую экспертизу в соответствии с указаниями [4.16](#).

Опечатка.

9.4. При проектировании подземных частей сооружений I и II уровней ответственности в котлованах глубиной более 5 м, подкрепленных ограждающими конструкциями, геологические разведочные скважины должны быть размещены по трассе ограждающих конструкций не реже чем через 20 м. При отсутствии фактической возможности расположения скважин указанным образом, их следует устраивать по сетке не более 20×20 м. Число скважин должно зависеть от категории сложности инженерно-геологических условий и составлять не менее пяти.

Инженерно-геологическое строение площадки должно быть изучено на глубину не менее $1,5H_c + 5$ м, где H_c - глубина заложения подошвы ограждающей конструкции, но не менее 10 м от подошвы ограждающей конструкции. На указанную глубину должно быть пройдено не менее 30 % скважин, но не менее трех скважин.



При проектировании подземных частей сооружений в неподкрепленных котлованах глубина разведочных скважин должна составлять не менее $1,5H_k + 5$ м, где H_k - глубина котлована.

9.5. Инженерно-геологические изыскания следует выполнять также вне границ площадок строительства в случаях:

необходимости анализа возможности проявления на примыкающей к зоне строительства территории опасных инженерно-геологических процессов;

определения возможности и целесообразности устройства грунтовых анкеров вне границ площадки строительства, а также последующего выполнения расчетов анкерных конструкций и оценки влияния их устройства на окружающую застройку;

решения вопроса о необходимости закрепления грунтов оснований и усиления фундаментов сооружений окружающей застройки, попадающих в зону влияния нового строительства;

необходимости получения данных для расчета изменения гидрогеологических условий на территории, примыкающей к строительной площадке.

9.6. В процессе инженерных изысканий должны быть выявлены и изучены:

тектонические и закарстованные структуры, разрывные и складчатые нарушения;

фильтрационные свойства грунтов, необходимые для расчета ожидаемых водопритоков в котлованы и подземные выработки, величина напора в горизонтах подземных вод, наличие и толщина водоупоров и их устойчивость против прорыва напорных вод;

наличие и распространение грунтов, обладающих плавунными, тиксотропными и суффозионными свойствами и виброползучестью;

наличие и местоположение подземных сооружений, подвалов, тоннелей, инженерных коммуникаций, колодцев, подземных выработок, буровых скважин и пр.;

динамические и вибрационные воздействия от существующих стационарных и временных источников и от транспорта.

9.7. При проектировании оснований подземных частей сооружений I уровня ответственности и II уровня ответственности при глубине котлована более 5 м дополнительно к предусмотренным в [5.1.8](#) следует полевыми и лабораторными методами определять следующие физико-механические характеристики дисперсных и скальных грунтов:

модуль деформации E для первичной ветви нагружения и ветви вторичного (повторного) нагружения E_e (см. 5.5.31), которое следует выполнять для тех же диапазонов напряжений, что и первичное;



коэффициент поперечной деформации ν . Для подземных сооружений II уровня ответственности расчетные значения коэффициента ν допускается принимать в соответствии с [5.6.44](#);

прочностные характеристики: угол внутреннего трения φ и удельное сцепление c , определяемые для условий, соответствующих всем этапам строительства и эксплуатации подземного сооружения;

предел прочности на одноосное сжатие R_c и модуль деформации E для скальных, искусственно закрепленных и замороженных грунтов;

удельные нормальные и касательные силы морозного пучения $\sigma_{fh,h}$ и τ_{fh} ;

коэффициент фильтрации грунтов;

характеристики трещиноватости массивов скальных грунтов: модуль трещиноватости M_j , показатель качества породы RQD , коэффициент выветрелости K_{wr} .

При соответствующем обосновании по специальному заданию (например, специализированной организации, ведущей научно-техническое сопровождение проектирования и строительства согласно [4.14](#)) изысканиями могут определяться и другие физико-механические и классификационные характеристики грунтов и массивов, в том числе:

прочность грунта при недренированном сдвиге c_u ;

коэффициент переуплотнения грунта OCR ;

параметры ползучести глинистых грунтов;

предел прочности на одноосное растяжение R_1 для скальных и искусственно закрепленных грунтов;

классификационные характеристики скальных массивов RMR , Q , GSI .

Опечатка.

9.8. При проектировании оснований подземных частей сооружений I уровня ответственности в случае необходимости следует выполнять измерения напряжений в массивах скальных и нескальных грунтов; опытные полевые работы по водопонижению, закреплению и замораживанию грунтов, устройству ПФЗ и «стен в грунте», а также геофизические и прочие исследования.

9.9. Расчеты и проектирование оснований подземных частей сооружений, размещаемых вблизи окружающей застройки, следует выполнять как для обеспечения прочности, надежности и долговечности самого проектируемого сооружения на всех стадиях строительства и эксплуатации, так и для обеспечения прочности, надежности и



долговечности существующих сооружений и инженерных коммуникаций, а также сохранения окружающей среды.

9.10. При проектировании оснований подземных частей сооружений следует учитывать их уровень ответственности, а также уровень ответственности сооружений, на которые может оказывать влияние подземное строительство ([ГОСТ 27751](#)).

В случае, если в зону влияния проектируемой подземной части сооружения (см. [9.34](#)) попадает сооружение окружающей застройки более высокого уровня ответственности, уровень ответственности проектируемого сооружения должен быть повышен до уровня ответственности сооружения, которое подвергается влиянию проектируемого.

9.11. Нагрузки и воздействия на основания и конструкции подземных частей сооружений должны устанавливаться расчетом, исходя из анализа совместной работы конструкций сооружения и основания, с учетом возможного их изменения на различных стадиях возведения и эксплуатации сооружения.

При определении нагрузок и воздействий на основание и конструкции подземных частей сооружений к постоянным нагрузкам относят:

вес строительных конструкций подземной и надземной частей сооружения;

давление грунтового массива, вмещающего сооружение, и подземных вод при установившейся фильтрации; усилия натяжения постоянных анкеров;

распорные усилия в постоянных конструкциях и пр.

К временным длительным нагрузкам и воздействиям относят:

вес стационарного оборудования; давление подземных вод при неустановившемся режиме фильтрации;

динамические воздействия от эксплуатируемых линий метрополитена, транспортных сооружений или промышленных объектов;

нагрузки от складированных на поверхности грунта материалов;

температурные технологические воздействия;

усилия натяжения временных анкеров;

распорные усилия во временных конструкциях;

нагрузки, обусловленные изменением влажности, усадкой и ползучестью материалов и пр.

К кратковременным нагрузкам и воздействиям относят:



дополнительное давление грунта, вызванное подвижными нагрузками, расположенными на земной поверхности;

температурно-климатические воздействия и пр.

К особым нагрузкам и воздействиям относят:

сейсмические воздействия; воздействия, обусловленные деформациями основания при просадках, набухании и морозном пучении грунтов;

аварийные воздействия (например, при полном водонасыщении грунтов основания за пределами ограждающей конструкции котлована или подземной части сооружения при расположении в зоне влияния строительства водонесущих коммуникаций) и пр.

9.12. Расчеты оснований подземных частей сооружений по первой и второй группам предельных состояний должны выполняться в соответствии с указаниями раздела [5](#) и включать определения:

несущей способности основания, устойчивости сооружения и его отдельных элементов;

местной прочности скального основания;

устойчивости склонов, примыкающих к сооружению, откосов и ограждающих конструкций котлованов;

нагрузок, передающихся на ограждающие конструкции котлованов и наружные стены подземных частей сооружений;

несущей способности по грунту анкерных конструкций (грунтовых анкеров, анкерных свай и др.);

фильтрационной прочности основания, давления подземных вод на конструкции подземных частей сооружения, устойчивости против всплытия;

фильтрационного расхода при водопонижении;

изменения гидрогеологических условий, вызванных строительством и эксплуатацией сооружения;

деформаций системы «подземная часть сооружения - основание»;

деформаций оснований окружающей застройки.

При проектировании оснований ограждений, устраиваемых способом «стена в грунте», следует выполнять расчет устойчивости стенок траншеи, заполненной тиксотропным раствором.



При проектировании оснований подпорных стен, устраиваемых из отдельно стоящих элементов, следует выполнять расчет прочности основания на продавливание грунта между элементами.

При выполнении расчетов должны учитываться возможные изменения уровней горизонтов подземных вод и пьезометрических напоров, а также физико-механических свойств грунтов с учетом технологических воздействий, промерзания и оттаивания, явлений просадок, пучения, набухания и т.п.

При выполнении расчетов оснований подземных частей сооружений следует учитывать конструктивную нелинейность, связанную с изменением расчетной схемы в процессе строительства, технологические особенности возведения и последовательность строительных операций.

9.13. При выполнении расчетов оснований подземных частей сооружений допускается использование аналитических, численных и других методов.

При выборе метода расчета необходимо пользоваться указаниями [5.1.6](#).

При использовании численных методов расчетная модель, идеализирующая напряженно-деформированное состояние основания и сооружения, должна отражать основные свойства прототипа, конструктивные особенности сооружения, характер работы основания и схему их взаимодействия.

9.14. При проектировании оснований подземных частей сооружений, устраиваемых с обратной засыпкой грунта, расчетные значения характеристик грунтов обратной засыпки (γ'_1 , ϕ'_1 , c'_1), уплотненных не менее чем до $k_{com} = 0,95$ их плотности в природном состоянии, допускается устанавливать по расчетным характеристикам тех же грунтов в природном состоянии (γ_1 , ϕ_1 , c_1), принимая $\gamma'_1 = 0,95\gamma_1$, $\phi'_1 = 0,9\phi_1$, $c'_1 = 0,5c_1$, при этом следует принимать c'_1 не более 7 кПа.

9.15. При выполнении расчетов оснований подземных частей сооружений следует определять нормальные и касательные напряжения на контакте «конструкция - грунтовый массив». Величины контактных напряжений требуется определять, рассматривая совместную работу сооружения с основанием.

При определении величин напряжений на контакте следует учитывать историю формирования и существующее напряженно-деформированное состояние грунтового массива, конструктивные особенности сооружения, прочностные и деформационные характеристики грунтов основания и элементов сооружения, технологию и последовательность возведения сооружения.



Следует учитывать, что деформации основания и конструкций на их контакте могут быть не совместны. В расчетах необходимо учитывать возможность отлипания или сдвига на контакте «конструкция - грунт».

9.16. Для проверки возможности сдвига на контакте конструкций с грунтом должны быть определены силы предельного сопротивления сдвигу, которые зависят от характеристик трения и сцепления на контакте.

Силы трения и сцепления на контакте «конструкция - грунтовый массив» должны определяться в зависимости от значений прочностных характеристик грунта, гидрогеологических условий площадки, материала конструкции, технологии ее устройства.

Для нескальных грунтов допускается принимать следующие расчетные значения прочностных характеристик на контакте «конструкция - грунтовый массив»:

удельное сцепление $c_k = 0$;

угол трения грунта по материалу конструкции $\delta = \gamma_k \cdot \varphi$, где φ - угол внутреннего трения грунта, γ_k - коэффициент условий работы, принимаемый по таблице 9.1.

Таблица 9.1

Материал конструкции	Технология устройства и особые условия	γ_k
Бетон, железобетон	Монолитные гравитационные и гибкие подпорные стены, бетонизируемые насухо. Монолитные фундаменты	0,67
	Монолитные гибкие подпорные стены, бетонизируемые под глинистым раствором в грунтах естественной влажности. Сборные гравитационные стены и фундаменты	0,50
	Монолитные гибкие стены, бетонизируемые под глинистым раствором в водонасыщенных грунтах. Сборные гибкие стены, устраиваемые под глинистым раствором в любых грунтах	0,33
Металл, дерево	В мелких и пылеватых водонасыщенных песках	0
	В прочих грунтах	0,33
Любой	При наличии вибрационных нагрузок на основание	0

9.17. Давление грунта на подпорные стены, ограждения котлованов и наружные стены подземных частей сооружения следует определять в зависимости от величин перемещений и деформаций, реализуемых в результате совместной работы конструкций с грунтовым массивом.

9.18. При определении давления грунта на подпорные стены, ограждения котлованов и стены подземных частей сооружений следует учитывать:



внешние нагрузки и воздействия на грунтовый массив (нагрузки от складированных материалов, от строительных механизмов, транспортные нагрузки на проезжей части, нагрузки, передаваемые фундаментами сооружений окружающей застройки) и пр.;

наличие существующих подземных и заглубленных сооружений;

наклон граней стены к вертикали;

наклон поверхности грунта, неровности рельефа и отклонение границ инженерно-геологических элементов от горизонтали;

возможность устройства берм и откосов в котловане в процессе производства работ;

прочностные характеристики на контакте «конструкция - грунтовый массив»;

вертикальные и горизонтальные перемещения конструкции и их направление относительно основания;

деформационные характеристики подпорной конструкции, анкерных и распорных элементов;

последовательность производства работ;

возможность перебора грунта в процессе экскавации;

фильтрационные силы в массиве грунта;

дополнительные давления на подпорные конструкции, вызванные морозным пучением и набуханием грунтов, а также проведением работ по нагнетанию в грунт растворов, тампонажу и пр.;

температурные воздействия;

динамические и вибрационные воздействия и их влияние на статическое давление грунта.

9.19. При определении величин бокового давления грунта на ограждения котлованов и конструкции подземных частей сооружений для выполнения расчетов по первой группе предельных состояний следует использовать значения прочностных характеристик грунтов φ_I , c_I , а для выполнения расчетов по второй группе предельных состояний - φ_{II} , c_{II} . В обоих случаях коэффициент надежности по нагрузке для удельного веса грунта должен приниматься $\gamma_{f(R)} = 1,0$.

9.20. При горизонтальных перемещениях подпорного сооружения или стены подвала менее $0,0005h$, где h - глубина котлована или высота конструкции, давление грунта вычисляется при напряженном состоянии в покое. При определении напряженного состояния основания в покое следует учитывать историю его формирования.



Горизонтальная составляющая эффективного давления грунта в покое на глубине z определяется по формуле

$$\sigma'_{\kappa 0}(z) = K_0 [\sigma'_{z\gamma}(z) + \sigma'_{zp}(z)] \quad (9.1)$$

где K_0 - коэффициент бокового давления грунта в покое;

$\sigma'_{z\gamma}(z)$ - вертикальное эффективное напряжение от собственного веса грунта на глубине z ;

$\sigma'_{zp}(z)$ - вертикальное эффективное напряжение на глубине z от поверхностной нагрузки.

Коэффициент бокового давления грунта в покое должен определяться в процессе инженерно-геологических изысканий полевыми методами.

При горизонтальной поверхности грунта коэффициент давления грунта в покое K_0 для нормально уплотненных грунтов допускается определять по формуле

$$K_0 = \nu / (1 - \nu), \quad (9.2)$$

где ν - коэффициент поперечной деформации.

Для переуплотненных грунтов допустимо K_0 определять по формуле

$$K_0 = (1 - \sin \varphi) \sqrt{OCR}, \quad (9.3)$$

где OCR - коэффициент переуплотнения грунта.

Примечания

1. Коэффициент OCR определяется отношением давления, при котором грунт был ранее переуплотнен (например, ледником), к давлению, действующему в настоящее время.

2. В формуле (9.3) не рекомендуется использовать значения $OCR > 2,0$.

Если поверхность основания наклонена по отношению к горизонтали под углом $\beta \leq \varphi$ вверх по направлению от ограждения котлована или стены сооружения, то горизонтальную составляющую эффективного давления грунта $\sigma'_{\kappa 0}(z)$ следует вычислять по формуле (9.1), в которой K_0 заменяется коэффициентом $K_{0,\beta}$, определяемым по формуле

$$K_{0,\beta} = K_0(1 + \sin \beta), \quad (9.4)$$

При этом направление равнодействующей силы бокового давления принимается параллельным поверхности грунта.

9.21. При горизонтальных перемещениях и подпорного сооружения или стены подвала более $0,0005h$ зависимость величин бокового давления грунта допускается определять в соответствии с кусочно-линейной диаграммой на рисунке 9.1. Знак перемещений считается положительным при перемещении конструкции в направлении грунтового массива.



Предельные величины бокового давления грунта соответствуют активному давлению $\sigma'_{ka}(z)$ при перемещении конструкции в направлении от грунтового массива и пассивному давлению $\sigma'_{kp}(z)$ при перемещении в направлении грунтового массива.

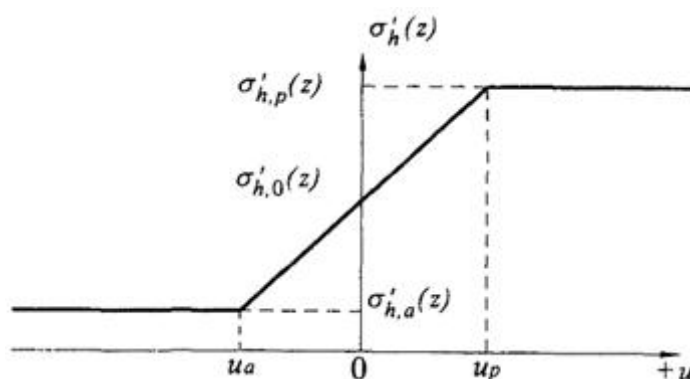


Рисунок 9.1 - Зависимость величин бокового давления грунта $\sigma'_h(z)$ от горизонтальных перемещений конструкции u , $u_a = 0,001h$, $u_p = (0,01 - 0,02) \cdot h$

9.22. Величины бокового давления грунта допускается принимать равными $\sigma'_{ka}(z)$, если величина горизонтального перемещения конструкции в направлении от грунта превышает $0,001h$.

Величину эффективного активного давления грунта на конструкцию, вызванного его объемным весом γ , при наличии вертикальной равномерно распределенной нагрузки q , приложенной к поверхности, рекомендуется определять по формуле

нормальная составляющая на глубине z

$$\sigma'_{ka}(z) = K_a(\gamma \cdot z + q) - 2c\sqrt{K_0}; \quad (9.5)$$

касательная составляющая на глубине z (положительна при перемещении грунта вниз относительно конструкции)

$$\tau'_a(z) = \sigma'_{ka}(z) \operatorname{tg} \delta; \quad (9.6)$$

где c - удельное сцепление грунта;

γ - удельный вес грунта, принимаемый во взвешенном состоянии для водонасыщенных грунтов;

δ - угол трения грунта по материалу конструкции, определяемый в соответствии с [9.16](#);

K_a - коэффициент активного давления.

Величины $\sigma'_{ka}(z)$ принимаются во всех случаях равными не менее 0.



В случае негоризонтальной поверхности грунта и наклона граней конструкции к вертикали (рисунок 9.2, а) коэффициент активного давления грунта рекомендуется определять по формуле

$$K_a = \frac{\cos^2(\varphi - \theta)}{\cos^2 \theta \cos(\delta + \theta) \left[1 + \sqrt{\frac{\sin(\delta + \varphi) \sin(\varphi - \beta)}{\cos(\delta + \theta) \cos(\theta - \beta)}} \right]^2}, \quad (9.7)$$

где β - угол наклона поверхности грунта к горизонту;

θ - угол отклонения грани конструкции от вертикали;

φ - угол внутреннего трения грунта.

При горизонтальной поверхности грунта, вертикальной абсолютно гладкой грани конструкции коэффициент активного давления грунта допускается определять по формуле

$$K_a = \operatorname{tg}^2(45^\circ - \varphi / 2). \quad (9.8)$$

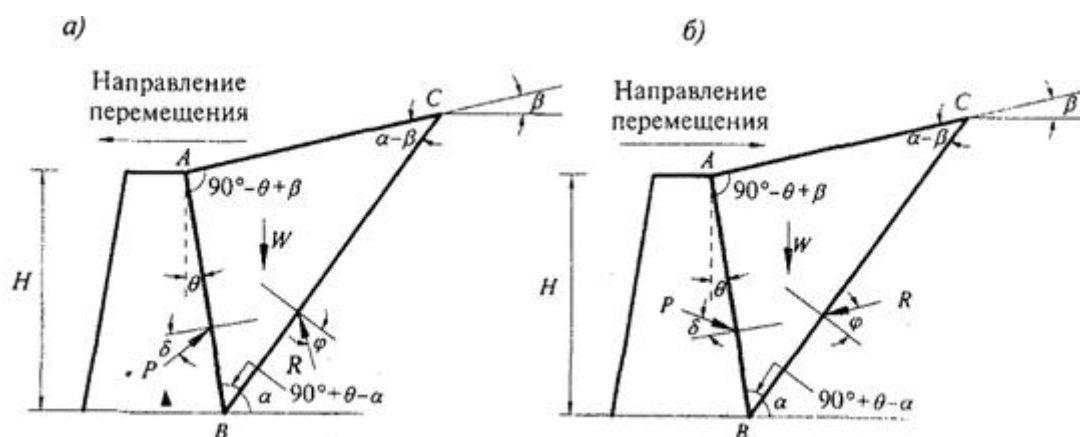


Рисунок 9.2 - Схема к определению величин активного (а), пассивного (б) давления грунта при негоризонтальной поверхности грунта и наклоне граней конструкции к вертикали

9.23. Величины бокового давления грунта допускается принимать равными $\sigma'_{h,p}(z)$, если величина горизонтального перемещения конструкции в направлении на грунт превышает $0,01h$ для влажных грунтов и $0,02h$ для водонасыщенных грунтов.

Величину эффективного пассивного давления грунта на конструкцию, допускается определять по формулам:

нормальная составляющая на глубине z

$$\sigma'_{h,p}(z) = K_p(\gamma z + q) + 2c\sqrt{K_p}; \quad (9.9)$$

касательная составляющая на глубине z (положительна при перемещении грунта вверх относительно конструкции)



$$\tau'_a(z) = \sigma'_{\lambda p}(z) \operatorname{tg} \delta, \quad (9.10)$$

где K_p - коэффициент пассивного давления.

В случае негоризонтальной поверхности грунта и наклона граней конструкции к вертикали (см. рисунок [9.2](#), б) коэффициент пассивного давления грунта допускается определять по формуле

$$K_p = \frac{\cos^2(\varphi + \theta)}{\cos^2 \theta \cos(\delta - \theta) \left[1 - \frac{\sin(\varphi + \delta) \sin(\varphi + \beta)}{\cos(\delta - \theta) \cos(\beta - \theta)} \right]^2}, \quad (9.11)$$

При горизонтальной поверхности грунта, вертикальной абсолютно гладкой грани конструкции коэффициент пассивного давления грунта допускается определять по формуле

$$K_p = \operatorname{tg}^2(45^\circ + \varphi/2). \quad (9.12)$$

Следует учитывать, что формула ([9.11](#)) завышает величины пассивного давления для высоких значений угла внутреннего трения грунта. В связи с этим при φ , большем 20° , рекомендуется в формуле ([9.11](#)) во всех случаях принимать $\delta = 0$.

9.24. При необходимости учета других факторов помимо указанных в [9.20](#) - [9.23](#) для определения величин активного и пассивного давления, а также при расчете промежуточных значений бокового давления грунта следует использовать численные методы.

9.25. При вычислении эффективных величин бокового давления проницаемых грунтов на ограждения котлованов следует учитывать фильтрационные силы в том случае, если ограждение является несовершенной противофильтрационной завесой (ПФЗ) и в котловане выполняется строительное водопонижение (см. рисунок [9.3](#)).

Эффективные величины бокового давления водонасыщенных проницаемых грунтов в этом случае определяются по формуле

$$\sigma'_{\lambda}(z) = K(\gamma'z + q \pm \gamma_w l), \quad (9.13)$$

где γ' - удельный вес грунта во взвешенном состоянии;

γ_w - удельный вес воды;

K - коэффициент бокового давления грунта, может соответствовать активному, пассивному или промежуточному значению;

l - градиент гидравлического напора на отрезке вертикали равном 1 м, 1/м.



Знак «+» в формуле (9.13) соответствует области нисходящей фильтрации, знак «-» - области восходящей фильтрации.

9.26. При выполнении расчетов оснований, сложенных водонасыщенными грунтами в нестабилизированном состоянии, допускается определять величины бокового давления на ограждения котлованов и конструкции подземных частей сооружений, выраженные в полных напряжениях.

В этом случае нормальную составляющую величины активного давления грунта на конструкцию на глубине z допускается определять по формуле

$$\sigma_{\text{ак}}(z) = \sigma_{\text{зг}}(z) + \sigma_{\text{зп}}(z) - 2c_u \quad (9.14)$$

где c_u - прочность грунта при недренированном сдвиге.

Нормальную составляющую величины пассивного давления грунта допускается определять по формуле

$$\sigma_{\text{пп}}(z) = \sigma_{\text{зг}}(z) + \sigma_{\text{зп}}(z) + 2c_u \quad (9.15)$$

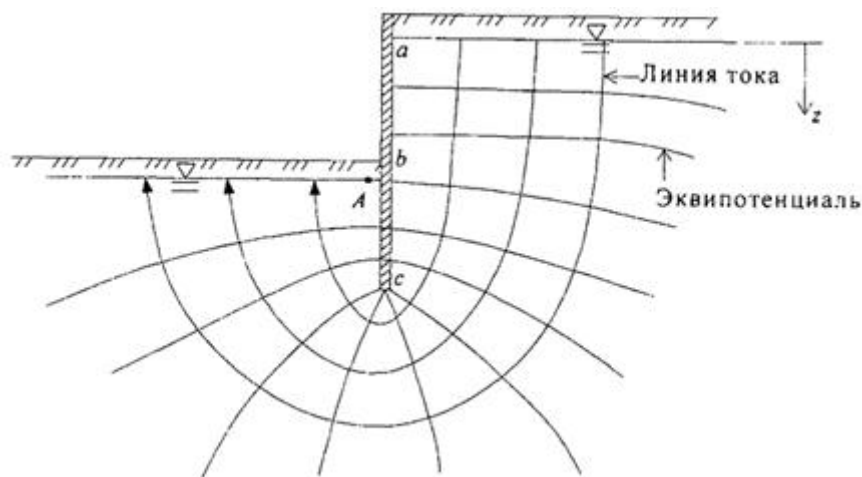


Рисунок 9.3 - Фильтрация в котлован при несовершенной ПФЗ

9.27. При проектировании подземных частей сооружений I и II уровней ответственности, перекрывающих полностью или частично естественные фильтрационные потоки в грунтовом или скальном массиве, а также изменяющих условия и пути фильтрации подземных вод, следует выполнять прогноз изменений гидрогеологического режима площадки строительства.

Следует учитывать возможность возникновения барражного эффекта, который проявляется в подъеме уровня подземных вод на пути фильтрационного потока перед преградой. При проектировании сооружений должна быть выполнена количественная оценка барражного эффекта и при необходимости разработаны защитные мероприятия для проектируемого сооружения и окружающей застройки.



Прогноз изменений гидрогеологического режима следует выполнять путем математического моделирования фильтрационных процессов численными или аналитическими методами. В качестве исходной информации для разработки геофильтрационной модели следует использовать данные инженерно-геологических изысканий о положении уровня подземных вод на территории, прилегающей к площадке строительства, гидравлических напорах в горизонтах, фильтрационной проницаемости грунтов. Для выполнения указанных исследований необходимо привлекать специализированные организации.

9.28. При проектировании фундаментов и подземных частей сооружений, расположенных ниже пьезометрического уровня подземных вод, необходимо рассчитывать их давление и предусматривать мероприятия, предупреждающие их протечки в котлован, вспучивание дна котлована, всплытие сооружения и т.п.

При заложении фундаментов, а также подземных частей сооружений ниже пьезометрического уровня подземных вод следует учитывать возможные случаи:

заглубление в водоупорный грунт, подстилаемый водоносным слоем с напорными водами, когда возможен прорыв подземных вод в котлован, выпор грунтов основания, подъем полов и т.п.; в этом случае следует предусматривать мероприятия, снижающие напор (например, откачку воды из скважин), или увеличение пригрузки на залегающий в основании грунт;

заглубление в грунт водоносного слоя, когда возможно гидравлическое разрушение, сопровождаемое суффозионным выносом частиц грунта, размывы, коррозия и другие повреждения фундаментов; в этом случае кроме снижения градиента напора может предусматриваться также закрепление грунтов.

9.29. Для исключения возможности прорыва напорными водами вышележащего водоупорного глинистого слоя грунта, подстилаемого слоем грунта с напорными водами, должно выполняться условие

$$\gamma_f \gamma_w H_0 \leq \gamma_1 h_0, \quad (9.16)$$

где γ_w - удельный вес воды, кН/м³;

H_0 - расчетная высота напора воды, отсчитываемая от подошвы проверяемого водоупорного слоя до максимального уровня подземных вод, м;

γ_1 - средневзвешенное расчетное значение удельного веса грунта проверяемого и вышележащих слоев, кН/м³;

h_0 - расстояние от дна котлована до подошвы проверяемого слоя грунта, м;

$\gamma_f = 1,2$ - коэффициент надежности по нагрузке.



Если условие формулы (9.16) не удовлетворяется, необходимо предусмотреть в проекте искусственное понижение напора водоносного слоя (принудительная откачка или устройство самоизливающихся скважин). Искусственное снижение напора подземных вод должно быть предусмотрено на срок, в течение которого сооружение приобретет достаточный вес и прочность, обеспечивающие восприятие сил, создаваемых напором подземных вод, но не ранее окончания работ по устройству нулевого цикла и выполнению обратной засыпки грунта в пазухи котлована.

9.30. Для исключения возможности гидравлического разрушения водонасыщенного грунта, сопровождаемого суффозией, при восходящей фильтрации в котловане (см. рисунок 9.3) должно выполняться условие

$$\gamma_f l \leq 1, \quad (9.17)$$

где l - градиент гидравлического напора в восходящем фильтрационном потоке на выходе в котлован в точке А, расположенной вблизи ПФЗ;

$\gamma_f = 1,2$ - коэффициент надежности по нагрузке.

9.31. При размещении подземной части сооружения ниже уровня подземных вод в водонасыщенных грунтах должна быть обеспечена устойчивость сооружения против всплытия.

Устойчивость против всплытия обеспечена, если выполняется следующее условие

$$\gamma_w H_0 A \leq \gamma_{f1} \sum G_{стbc} + \gamma_{f2} \sum G_{стbl} + \gamma_{f3} \sum R_{стb}, \quad (9.18)$$

где γ_w - удельный вес воды, кН/м³;

H_0 - расчетная высота напора воды, отсчитываемая от подошвы подземной части сооружения до максимального уровня подземных вод, м;

A - площадь подземной части сооружения, м²;

$\sum G_{стbc}$ - сумма нормативных значений постоянных вертикальных удерживающих нагрузок, включая собственный вес несущих конструкций сооружения, кН;

$\sum G_{стbl}$ - сумма нормативных значений временных длительных удерживающих вертикальных нагрузок, включая вес полов и перегородок сооружения, грунта обратной засыпки над обрезами фундаментов и над подземной частью сооружения, кН;

$\sum R_{стb}$ - сумма нормативных значений удерживающих вертикальных составляющих сил сопротивления всплытию в основании, включая силы трения, сопротивления свай выдергиванию, натяжения анкеров и др., кН;

$\gamma_{f1} = 0,9$, $\gamma_{f2} = 0,85$, $\gamma_{f3} = 0,65$ - коэффициенты надежности по нагрузке.



Если условие формулы (9.18) не удовлетворяется, то, чтобы не допустить разрушение от всплытия сооружения, необходимо применять следующие мероприятия:

увеличение собственного веса сооружения или его пригрузка;

уменьшение поровых давлений под сооружением с помощью устройства дренажа;

закрепление сооружения в нижележащих слоях грунта с помощью анкеров или свай.

9.32. Инъекционные преднапряженные грунтовые анкеры могут применяться для крепления ограждений котлованов или защиты сооружений от всплытия и устраиваться в любых грунтах, за исключением слабых глинистых, просадочных, набухающих, органоминеральных и органических.

Проектирование анкеров должно основываться на результатах статических расчетов системы «конструкция - грунтовый массив», в которых должна быть определена расчетная осевая нагрузка на анкер с учетом требуемого числа ярусов анкеров, их расположения, углов наклона анкеров к горизонту и углов отклонения анкеров в плане от нормали к конструкции.

При проектировании анкеров определяют: число анкеров в ярусе и их шаг;

свободную длину анкерных тяг, обеспечивающую размещение заделки анкеров за пределами границы призмы обрушения;

предварительную длину заделки анкеров, требуемую для восприятия проектных усилий;

места для устройства опытных анкеров; число пробных испытаний анкеров и порядок их выполнения.

Несущая способность преднапряженных анкеров по грунту и по материалу должна предварительно определяться расчетом и проверяться пробными испытаниями. Пробные испытания проводят в наиболее характерных в геологическом отношении местах на максимально возможную нагрузку по материалу анкерных тяг, но не менее чем в 1,75 раза превышающую расчетную проектную нагрузку. Число пробных испытаний должно быть не менее трех.

9.33. При проектировании оснований, фундаментов и подземных частей вновь возводимых или реконструируемых сооружений, располагаемых на застроенной территории, необходимо выполнять геотехнический прогноз (оценку) влияния строительства на изменение напряженно-деформированного состояния окружающего грунтового массива, в том числе оснований сооружений окружающей застройки.

Примечание - Геотехнический прогноз влияния необходимо выполнять при проектировании подземных инженерных коммуникаций, которые размещаются на застроенных территориях. Указания 9.33 - 9.39 распространяются на проектирование подземных инженерных коммуникаций также как на строящиеся или реконструируемые сооружения.



Геотехнический прогноз следует выполнять с учетом горизонтальных перемещений ограждающей конструкции котлована и разгрузки основания от выемки грунта в котловане, вертикальной нагрузки от вновь возводимого сооружения или дополнительных нагрузок от реконструируемого сооружения, изменения уровня подземных вод, вибрационных и динамических воздействий строительных работ и других факторов с учетом последовательности устройства подземной части сооружения, используя аналитические и численные методы расчета. Для расчета дополнительных деформаций оснований и фундаментов сооружений окружающей застройки, вызванных вертикальными нагрузками от вновь возводимого сооружения, допускается использовать расчетную схему в виде линейно-деформируемого полупространства (см. [5.6.37](#)).

9.34. В результате геотехнического прогноза должны быть определены:

радиус зоны влияния $r_{зв}$, м;

значения дополнительных деформаций оснований и фундаментов сооружений окружающей застройки.

Примечания

1. Радиус зоны влияния нового строительства или реконструкции допускается ограничивать расстоянием, при котором расчетное значение дополнительной осадки грунтового массива или основания существующего сооружения окружающей застройки не превышает 1 мм, за исключением расположения на границе зоны влияния сооружений окружающей застройки, категория технического состояния которых предаварийная или аварийная - IV (приложение [Е](#))

2. При ограничении радиуса влияния нового строительства и реконструкции на территориях, осложненных распространением специфических грунтов необходимо учитывать местный опыт проектирования, условия строительства и особенности эксплуатации сооружений, а также указания раздела [6](#).

3. Радиус зоны влияния по результатам геотехнического прогноза может изменяться вдоль трассы ограждающей конструкции его котлована в зависимости от различных факторов, в том числе глубины котлована, инженерно-геологических условий и пр.

4. Радиус зоны влияния $r_{зв}$ измеряется от границ проектируемого котлована.

9.35. Геотехнический прогноз необходимо выполнять для сооружений окружающей застройки, расположенных в пределах предварительно назначаемой зоны влияния строящегося или реконструируемого сооружения, которая определяется согласно указаниям [9.36](#).

Перед выполнением геотехнического прогноза необходимо провести техническое обследование состояния конструкций сооружений окружающей застройки, расположенных в предварительно назначаемой зоне влияния нового строительства или реконструкции (см. [9.36](#)). По результатам технического обследования следует определить категорию технического состояния сооружений окружающей застройки согласно приложению [Е](#).



Примечание - Если по результатам геотехнического прогноза (см. [9.34](#)) в зоне влияния нового строительства или реконструкции располагаются существующие сооружения окружающей застройки, не учтенные при предварительном назначении зоны влияния согласно указаниям [9.35](#), [9.36](#), то для этих сооружений необходимо также установить категорию технического состояния (приложение [Е](#)) и включить в перечень сооружений, для которых выполняется геотехнический прогноз.

9.36. Для предварительного назначения зоны влияния вновь возводимого (реконструируемого) сооружения, расположенного на застроенной территории, допускается ориентировочный радиус зоны влияния $r_{зв}$, м, принимать в зависимости от глубины котлована H_k , м, метода его крепления и конструкции ограждения котлована равным:

$5H_k$ - при использовании ограждения котлована с креплением анкерными конструкциями, но не более $2L$, где L - суммарная длина горизонтальной проекции тела анкера и его тяги, м;

$4H_k$ - при использовании ограждения из стальных элементов (труб, двутавров и т.п.) с консольным креплением либо креплением стальными распорками или подкосами, а также при устройстве котлована в естественных откосах;

$3H_k$ - при использовании монолитной или сборно-монолитной железобетонной конструкции ограждения котлована (по технологии «стена в грунте»; буронабивных секущихся свай и т.п.) с консольным креплением либо креплением стальными распорками или подкосами, а также при использовании ограждения из стальных элементов (труб, двутавров и т.п.) и экскавации грунта в котловане под защитой монолитных железобетонных перекрытий;

$2H_k$ - при использовании монолитной или сборно-монолитной железобетонной конструкции ограждения котлована (по технологии «стена в грунте», буронабивных секущихся свай и т.п.) и экскавации грунта в котловане под защитой монолитных железобетонных перекрытий.

Примечание - Величина предварительно назначаемой зоны влияния может корректироваться на основании местного опыта проектирования с учетом специфических грунтовых условий и других факторов.

9.37. Расчет оснований по деформациям для сооружений окружающей застройки, расположенных в зоне влияния нового строительства или реконструкции, производят из условия

$$s_{ad} \leq s_{ad,u}, \quad (9.19)$$

где s_{ad} - дополнительная осадка основания фундамента (совместная дополнительная деформация основания и сооружения), определяемая в соответствии с указаниями [9.33](#) с учетом совокупности воздействий, связанных с новым строительством или реконструкцией;

$s_{ad,u}$ - предельное значение дополнительной осадки основания фундаментов (предельное значение совместной дополнительной деформации основания и сооружения),



устанавливаемое в соответствии с указаниями приложения [Л](#) с учетом категории технического состояния сооружения окружающей застройки (см. приложение [Е](#)).

Примечания

1. Для определения совместной дополнительной деформации основания и сооружения окружающей застройки s_{ad} могут использоваться методы, указанные в [5.1.4](#), с учетом значений дополнительных деформаций основания, полученных по результатам геотехнического прогноза.

2. При расчете оснований сооружений окружающей застройки по деформациям, условие формулы [9.19](#) должно выполняться в том числе для параметров, указанных в [5.6.4](#).

9.38. При проектировании вновь возводимых или реконструируемых сооружений на застроенной территории необходимо предусмотреть мероприятия, обеспечивающие эксплуатационную надежность сооружений окружающей застройки на период строительства и дальнейшей эксплуатации. Если по результатам геотехнического прогноза условие формулы ([9.19](#)) не выполняется, рекомендуется предусматривать следующие мероприятия:

изменение конструкции ограждения строительного котлована, методов ее крепления, глубины подземной части, ее планового расположения и др.;

снижающие деформации основания сооружений окружающей застройки (устройство разделительных стен, компенсационных экранов, закрепление грунтов основания и др.);

снижающие дополнительные осадки и (или) их неравномерность или повышающие пространственную жесткость сооружений окружающей застройки (усиление фундаментов, устройство монолитных и стальных поясов в подземной и надземной частях сооружений и др.);

комбинацию вышеперечисленных мероприятий.

Примечание - Для обеспечения эксплуатационной надежности сооружений окружающей застройки приоритетным является изменение проектных характеристик вновь возводимого или реконструируемого сооружения.

Состав назначаемых защитных мероприятий должен определяться с учетом:

характерных особенностей сооружений окружающей застройки (уровень ответственности, значения прогнозируемых деформаций основания, расстояние до проектируемой подземной части, конструктивная схема, категория технического состояния и физико-механические свойства грунтов основания сооружений окружающей застройки и пр.)

особенностей проектируемого или реконструируемого сооружения (глубина котлована, тип ограждающей конструкции котлована и метод ее крепления, инженерно-геологические и гидрогеологические условия, включая прогноз их изменений, давление на основание и пр.).

Примечания



1. При распространении специфических грунтов или возможности развития опасных геологических процессов в основании площадки строительства и (или) сооружений окружающей застройки, необходимо дополнительно учитывать соответствующие указания раздела [6](#).

2. Защитные мероприятия для сооружений окружающей застройки также допускается разрабатывать при отсутствии возможности учета расчетными методами динамических, вибрационных и других дополнительных воздействий, в том числе технологических особенностей строительства.

Опечатка.

После разработки проекта защитных мероприятий по обеспечению эксплуатационной пригодности сооружений окружающей застройки, расположенных в зоне влияния нового строительства или реконструкции, геотехнический прогноз необходимо повторить с учетом этих мероприятий для подтверждения выполнения условия формулы ([9.19](#)).

9.39. При проектировании подземных частей сооружений (нового строительства и реконструкции) I и II уровней ответственности необходимо предусматривать проведение геотехнического мониторинга в соответствии с указаниями раздела [12](#), в том числе для сооружений окружающей застройки.

10. Особенности проектирования оснований высотных зданий

10.1. Требования настоящего раздела распространяются на проектирование оснований зданий высотой более 75 м, в том числе на высотные части зданий в составе разноэтажных комплексов.

10.2. При проектировании оснований, фундаментов и конструкций подземной части высотного здания следует учитывать требования раздела [9](#).

10.3. При проектировании оснований, фундаментов и конструкций подземной части высотных зданий, инженерно-геологические изыскания следует выполнять на территории, размеры которой должны превышать плановые размеры основания надземной части высотного здания с каждой ее стороны на величину не менее $0,5b$, где b - ширина надземной части здания.

10.4. Программа инженерно-геологических изысканий для проектирования оснований высотных зданий должна пройти геотехническую экспертизу и получить согласование организации, имеющей соответствующую аккредитацию.

10.5. В процессе инженерно-геологических изысканий следует выявлять геологические разломы, складчатые структуры, области разрушения или повышенной трещиноватости скальных грунтов, а также иные признаки древней и современной тектонической деятельности. Для этого рекомендуется применять геофизические методы исследований. Результаты инженерно-геологических изысканий должны содержать выводы о современной тектонической активности площадки.



10.6. Не допускается размещение высотных зданий на площадках с выявленной современной тектонической активностью, с проявлениями опасных геологических процессов (оползни, сели, лавины, карст и др.), а также на подрабатываемых территориях.

Размещение высотных зданий на площадках с потенциальной возможностью проявления опасных геологических процессов допускается в случае проектирования мероприятий, исключающих активизацию таких процессов или обеспечивающих требуемую степень безопасности здания.

10.7. При выполнении инженерно-геологических изысканий дополнительно к требованиям [9.7](#) следует для грунтов, залегающих ниже подошвы фундамента:

определять деформационные характеристики на основе комплекса лабораторных исследований, включающих одновременно компрессионные и стабилметрические испытания, а также полевых исследований, включающих испытания штампом или прессиомером;

исследовать реологические характеристики, параметры механической и фильтрационной анизотропии.

10.8. При проектировании оснований зданий высотой более 100 м расчетные значения модуля деформации грунтов E должны приниматься по формуле ([5.1](#)) при коэффициенте надежности, по грунту $\gamma_g = 1,1$. Для зданий высотой более 200 м значение γ_g может быть увеличено.

10.9. При проектировании оснований, фундаментов и конструкций подземной части высотных зданий следует предусматривать работы по научно-техническому сопровождению в соответствии с [4.14](#), [4.15](#).

Опечатка.

10.10. Расчет оснований высотных зданий во всех случаях следует выполнять по первой и второй группам предельных состояний с учетом коэффициента надежности по ответственности здания в соответствии с [ГОСТ 27751](#).

10.11. Определение величин нагрузок на основание и расчеты оснований, фундаментов и конструкций подземной части высотных зданий следует выполнять, в обязательном порядке рассматривая совместную работу системы «основание - фундамент - здание» в соответствии с [5.1.6](#).

10.12. При расчете оснований высотных зданий по деформациям следует учитывать зависимость деформационных и прочностных характеристик грунтов от длительности приложения нагрузок.

Расчет осадок основания следует выполнять на основные сочетания постоянных и длительных нагрузок.



Расчет кренов фундамента следует выполнять на основные сочетания постоянных, длительных и кратковременных (преимущественно ветровых) нагрузок. При этом величина крена должна складываться из двух составляющих: i_t - крен от действия постоянных и длительных нагрузок; i_s - крен от действия кратковременных нагрузок.

При определении величины i_t следует использовать расчетные значения модуля деформации грунта E , а при определении величины i_s следует использовать расчетные значения модуля упругости грунта E_e .

Примечание - Модуль упругости грунта может быть получен с помощью геофизических исследований, при их отсутствии допускается принимать $E_e = 5E$ для скальных грунтов и $E_e = 8E$ для нескальных грунтов.

10.13. Предельные значения характеристик совместной деформации основания, фундаментов и конструкций здания (см. [5.6.5](#)) должны устанавливаться исходя из технологических, конструктивных, физиологических и эстетико-психологических требований в соответствии со [СП 20.13330](#).

10.14. Проверку соблюдения условия формулы ([5.6](#)) следует проводить в составе совместных расчетов системы «основание - фундамент - здание».

10.15. При проектировании оснований и фундаментов высотных частей зданий в составе разноэтажных комплексов следует выполнять расчет взаимного влияния строительства отдельных частей комплекса с учетом последовательности их возведения.

10.16. При проектировании оснований и фундаментов высотных частей зданий в составе разноэтажных комплексов рекомендуется предусматривать их опережающее строительство по отношению к примыкающим малоэтажным частям с целью уменьшения неравномерных осадок последних.

Расчет основания высотной части здания по первой и второй группам предельных состояний при использовании фундаментов на естественном основании дополнительно необходимо выполнять для строительного случая, соответствующего нахождению фундамента на поверхности нескального грунта в котловане при условии отсутствия пригрузки от веса примыкающих малоэтажных частей комплекса.

10.17. При проектировании зданий высотой более 100 м в районах с сейсмичностью 5 баллов и более необходимо выполнять расчет на сейсмическое воздействие в соответствии с подразделом [6.12](#).

11. Водопонижение

11.1. Для защиты подземных сооружений, котлованов и траншей от подземных вод в периоды строительства и (или) эксплуатации применяют искусственное понижение уровня подземных вод путем устройства водоотлива, водопонижительных скважин, иглофильтров, электроосмоса и дренажа.



11.2. Выбор способов водопонижения должен учитывать конструктивные особенности и размеры сооружения, в т.ч. его подземной части, инженерно-геологические и гидрогеологические условия, размеры осушаемой площади, особенности производства общестроительных работ в защищаемом котловане, возможные изменения физико-механических свойств грунтов основания будущего сооружения, прогноз влияния водопонижения на окружающую застройку и экологическую обстановку, сроки работ и другие факторы.

При проектировании водопонижения необходимо также учитывать возможное изменение режима подземных вод, условия поверхностного стока в строительный и эксплуатационный периоды, расположение мест сброса подземных вод и их химический состав.

11.3. При устройстве водопонижения должны быть предусмотрены мероприятия, препятствующие ухудшению строительных свойств грунтов в основании сооружения, нарушению устойчивости откосов котлована, появлению и развитию опасных геологических и инженерно-геологических процессов, возникновению недопустимых деформаций окружающей застройки, ухудшению экологической обстановки на территории, входящей в зону влияния водопонизительных работ.

11.4. При прогнозировании понижения уровня подземных вод необходимо определить зону его влияния и учитывать возможность возникновения дополнительных осадков территории в зоне развития депрессионной воронки и как следствие деформаций окружающей застройки. Следует учитывать, что радиус зоны влияния на окружающую застройку от воздействия строительного водопонижения может превышать ориентировочные величины, указанные в разделе [12](#).

С учетом результатов прогноза влияния водопонижения на деформации основания окружающей застройки следует устанавливать режим водопонижения, сроки строительства и этапность освоения площади застройки, а также определить необходимость проведения защитных мероприятий, направленных на снижение влияния строительного водопонижения на окружающую застройку и экологическую среду, включающих как локальную защиту сооружений, так и защиту всей территории (устройство противодиффузионных завес и экранов, замораживание грунта или его инъекционное закрепление и т.д.).

11.5. При проектировании дренажа, водопонизительных скважин и иглофильтров, а также при расчетах водопонижения, определении необходимости опытного (пробного) водопонижения, проведении наблюдений за изменением уровня подземных вод, выборе устройств и оборудования для водопонижения и разработке мероприятий по охране окружающей среды следует кроме требований настоящего раздела учитывать требования [СНиП 2.06.14](#).

11.1.6. Требуемое понижение уровня подземных вод следует определять:



в водоносных слоях, содержащих безнапорные воды, - с учетом допустимого повышения уровня воды за время аварийного отключения водопонижительной системы ([СНиП 2.06.14](#));

в напорных водоносных слоях, залегающих ниже дна котлована или пола заглубленного сооружения - из условия возможности прорывов воды и необходимости обеспечения устойчивости грунтов в основании сооружения.

При пересечении сооружением (котлованом) водоупорных слоев следует исходить из практически достижимого понижения уровня подземных вод, предусматривая при необходимости дополнительные мероприятия для защиты сооружения (котлована) от подземных вод.

11.7. При проектировании систем строительного водопонижения рекомендуется применять те из них, которые могут быть использованы для работы в эксплуатационный период.

11.8. При организации поверхностного водоотлива для осушения котлованов и траншей в проекте должны быть предусмотрены канавки и лотки для сбора поступающих в выработки подземных и поверхностных вод и отвода их к водоприемным зумпфам с последующей откачкой на поверхность. Канавки и зумпфы следует располагать за пределами фундаментов сооружения. При необходимости их устройства в пределах контура фундаментов они должны быть укреплены и защищены от размыва.

В насосных станциях для водоотлива следует предусматривать резерв насосов в размере 100 % (по производительности) при одном работающем насосе и 50 % - при двух и более.

11.9. Водопонижительные скважины (открытые и вакуумные, оборудованные насосами, самоизливающиеся и водопоглощающие) следует предусматривать при глубоком понижении уровня подземных вод или для снятия напора подземных вод в грунтах с коэффициентом фильтрации более 2 м/сут. В случае развития вакуума в полости фильтровой колонны водопонижительной скважины возможно ее применение в грунтах с коэффициентом фильтрации менее 2 м/сут.

Способ водопонижения с помощью водопонижительных скважин применяют как для строительного, так и для эксплуатационного периодов.

11.10. Игольчатый способ водопонижения следует применять в грунтах с коэффициентом фильтрации от 1 до 50 м/сут., а с использованием вакуума - грунтах с коэффициентом фильтрации от 0,2 до 2 м/сут.

11.11. Электроосушение (электроосмос) следует применять в слабопроницаемых грунтах с коэффициентом фильтрации менее 0,2 м/сут.

11.12. Расчеты водопонижительных систем следует производить для условий установившегося режима фильтрации во всех случаях, а для неустановившегося режима - в



период формирования депрессионной воронки - от начала откачки до установившегося режима фильтрационного потока.

Для условий неоднородного фильтрационного потока и при сложном очертании контуров питания и водоприемного фронта, расчет водопонижительных систем следует производить с использованием математического моделирования или других специальных методов.

11.13. При понижении уровня подземных вод более чем на 2 м, особенно в слабых глинистых грунтах, торфах и илах, необходимо производить расчет ожидаемых осадок земной поверхности в зоне развития депрессионной воронки.

При устройстве заглубленных в водоносный слой протяженных подземных сооружений возможен барражный эффект, т.е. подъем уровня подземных вод с верхней стороны сооружения и снижение его с нижней стороны. В этом случае необходимо предусмотреть мероприятия по устранению неблагоприятных последствий барражного эффекта (дренаж, противофильтрационные завесы и др.).

11.14. Отвод подземных вод от водопонижительных систем при невозможности использования откачиваемой воды должен быть организован самотеком в существующие водостоки или специально отведенные места сброса.

Допустимые скорости течения воды в водоотводящих устройствах следует принимать в зависимости от материала их конструкции и продолжительности работы с учетом требований [СНиП 2.06.03](#).

11.15. В случае отсутствия возможности отвода воды самотеком необходимо предусматривать специальные насосные станции с резервуарами, при проектировании которых следует руководствоваться требованиями СП 32.13330, а при использовании откачиваемой воды для водоснабжения - СП 31.13330.

Дренажи

11.16. Дренажи подразделяют на общие (головной, береговой, отсечной и систематический) и локальные (кольцевой, пристенный и пластовый). При проектировании дренажей следует также учитывать положения [СНиП 2.06.14](#) и [СНиП 2.06.15](#).

11.17. Дренирование грунтового массива предусматривается в следующих случаях:

естественный уровень подземных вод расположен на отметках выше пола подземного сооружения;

пол подземного сооружения расположен выше расчетного уровня подземных вод, но не более 0,3 м;

по техническим условиям в помещениях подземной части должен обеспечиваться заданный термовлажностный режим;



при опасности всплытия сооружения, когда взвешивающая сила превышает массу сооружения.

При выборе системы дренирования территории необходимо учитывать причины ее подтопления (см. подраздел [5.4](#)).

11.18. При проектировании дренажей следует учитывать, что отметка пониженного уровня подземных вод должна быть не менее чем на 0,5 м ниже полов подвалов, технических подполий, коммуникационных каналов и других подземных сооружений.

11.19. Прокладку дренажа в открытых траншеях допускается устраивать на свободных от застройки территориях. Закрытый беструбчатый дренаж (траншеи, заполненные фильтрующим материалом) может предусматриваться для кратковременной эксплуатации (на оползневых склонах в период осуществления мероприятий по стабилизации их устойчивости, в котлованах на период строительства сооружений и т.п.).

11.20. Трубчатый дренаж следует предусматривать в грунтах с коэффициентом фильтрации 2 м/сут и более. Допускается его применение при коэффициенте фильтрации менее 2 м/сут при строительном водопонижении и в сопутствующих дренажах тоннелей, каналов и других устройств для прокладки коммуникаций, если опытным путем доказана его эффективность.

11.21. Устройство дренажей в виде подземных галерей (проходных и полупроходных) допускается:

при возможности выполнения дренажа только подземным способом;

при его использовании в период эксплуатации сооружения (особенно в случаях когда переустройство или ремонт дренажа невозможны или затруднительны);

в инженерно-геологических условиях, где их применение экономически эффективно.

11.22. Расчет дренажей должен включать фильтрационные расчеты (приток и положение пониженного уровня подземных вод), гидравлические расчеты (пропуск каптированных подземных вод через сооружения дренажа) и подбор песчано-гравийных обсыпок ([СНиП 2.06.14](#)).

11.23. При назначении конструктивных параметров дренажей следует обеспечить их водозахватную и водопрпускную способности, достаточную прочность при восприятии внешних статических и динамических нагрузок и устойчивость материала дренажа к воздействию агрессивных подземных вод.

11.24. Продольные уклоны дренажей должны обеспечивать скорость воды в трубах, при которой не происходит их заиливание. Рекомендуется для дренажных труб диаметром до 150 мм принимать минимальный уклон, равным 0,005, для труб диаметром более 200 мм - 0,003.



11.25. Трубчатый дренаж следует проектировать из хризотилцементных (в большинстве случаев), керамических, бетонных, железобетонных, чугунных и пластмассовых труб. В агрессивных водах следует применять пластмассовые, керамические и чугунные трубы.

11.26. Работы по устройству дренажей должны выполняться в осушенных грунтах. Дренажные трубы следует закладывать ниже расчетной глубины промерзания грунта.

11.27. Для обеспечения водозахватной способности трубчатых дренажей и дренажных галерей следует предусматривать их обсыпку из дренирующих материалов (щебня, гравия, песка или их смесей). Для дренажных галерей может быть применена также специальная обделка из пористого бетона с устройством водоприемных окон. Подбор состава обсыпок, числа их слоев (один или два) и их толщины производят в зависимости от типа фильтра и состава дренируемых грунтов.

11.28. Пластовый дренаж следует предусматривать двухслойным в глинистых грунтах или пылеватых песках и однослойным - в скальных или полускальных грунтах. Минимальная толщина нижнего песчаного слоя должна составлять 100 мм, а верхнего гравийного (щебеночного) - 150 мм.

Поверхность дна котлована, спланированного под укладку песчано-гравийного материала пластового дренажа, должна иметь уклон 0,005 - 0,010 в сторону горизонтальных трубчатых дрен, расположенных по периметру сооружения.

11.29. Конструктивной частью пластового дренажа является пристенный дренаж, устраиваемый по внешней боковой поверхности подземной части защищаемого сооружения в слабопроницаемых и слоистых грунтах при отсутствии постоянного горизонта подземных вод в уровне подземной части сооружения. Пристенный дренаж выполняется толщиной не менее 0,3 м из песка с коэффициентом фильтрации не менее 5 м/сут или устраивается из дренажных рулонных искусственных материалов. Воды, каптированные пристенным дренажом, отводятся в пластовый дренаж.

12. Геотехнический мониторинг

12.1. Геотехнический мониторинг - комплекс работ, основанный на натурных наблюдениях за поведением конструкций вновь возводимого или реконструируемого сооружения, его основания, в том числе грунтового массива, окружающего (вмещающего) сооружение, и конструкций сооружений окружающей застройки. Геотехнический мониторинг осуществляется в период строительства и на начальном этапе эксплуатации вновь возводимых или реконструируемых объектов.

Цель геотехнического мониторинга - обеспечение безопасности строительства и эксплуатационной надежности вновь возводимых (реконструируемых) объектов и сооружений окружающей застройки и сохранности экологической обстановки (раздел [13](#)).

12.2. При проведении геотехнического мониторинга решаются следующие задачи:



систематическая фиксация изменений контролируемых параметров конструкций сооружений и геологической среды;

своевременное выявление отклонений контролируемых параметров (в т.ч. их изменений, нарушающих ожидаемые тенденции) конструкций строящегося (реконструируемого) объекта и его основания от заданных проектных значений, параметров грунтового массива и окружающей застройки - от значений, полученных в результате геотехнического прогноза в соответствии с указаниями раздела [9](#);

анализ степени опасности выявленных отклонений контролируемых параметров и установление причин их возникновения;

разработка мероприятий, предупреждающих и устраняющих выявленные негативные процессы или причины, которыми они обусловлены.

12.3. При выполнении геотехнического мониторинга применяются следующие методы:

визуально-инструментальные (наблюдения за уровнем подземных вод, состоянием конструкций, в том числе поврежденных, с фиксацией дефектов маяками или аналогичными устройствами, фотофиксация и др.);

геодезические (фиксация перемещений марок и др.) с применением нивелиров, теодолитов, тахеометров, сканеров (в том числе оптических, электронных, лазерных и др.) и навигационных спутниковых систем;

тензометрические (фиксация напряжений в основании под подошвой фундамента, под пятой сваи, в несущих конструкциях и др.) с применением комплекса датчиков напряжений и деформации;

виброметрические (измерение кинематических параметров колебаний: виброперемещений, виброскоростей, виброускорений);

геофизические (электромагнитные, сейсмические и др.).

Примечание - Допускается для фиксации изменений контролируемых параметров использовать другие методы, в том числе косвенные, которые должны обеспечивать достоверность результатов наблюдений и их согласованность с результатами, полученными по указанным методам.

12.4. Для объектов нового строительства и реконструкции необходимо проводить геотехнический мониторинг:

а) оснований, фундаментов и конструкций сооружений:

уникальных вновь возводимых или реконструируемых;

вновь возводимых I уровня ответственности при высоте более 75 м (см. раздел [10](#));



вновь возводимых I и II уровней ответственности при высоте менее 75 м при их размещении на площадках с III категорией сложности инженерно-геологических условий;

реконструируемых I и II уровней ответственности;

б) ограждающих конструкций котлованов при:

глубине котлована более 5 м и размещении сооружений на застроенных территориях при II или III категории сложности инженерно-геологических условий;

глубине котлована более 10 м.

в) массива грунта, окружающего подземную часть сооружения, расположенного на застроенной территории, при:

глубине котлована более 5 м при размещении сооружения на площадках с II или III категорией сложности инженерно-геологических условий;

глубине котлована более 10 м.

Опечатка.

12.5. Геотехнический мониторинг сооружений окружающей застройки I и II уровней ответственности, в том числе подземных инженерных коммуникаций, необходимо проводить при их расположении в зоне влияния нового строительства или реконструкции (в том числе прокладки подземных инженерных коммуникаций), размеры которой, определяются по результатам геотехнического прогноза (см. [9.33](#), [9.34](#)). Для предварительного назначения зоны влияния и геотехнического мониторинга сооружений окружающей застройки допускается использовать указания [9.36](#).

Примечание - Геотехнический мониторинг неводонесущих инженерных коммуникаций следует выполнять по требованию эксплуатирующей организации или в соответствии со специальным заданием.

12.6. Геотехнический мониторинг осуществляется в соответствии с программой, которая разрабатывается в процессе проектирования и является разделом утверждаемой части проектной документации.

При разработке программы геотехнического мониторинга должны быть определены состав, объемы, периодичность, сроки и методы работ, которые назначаются применительно к рассматриваемому объекту строительства (реконструкции) с учетом его специфики, включающей: результаты инженерных изысканий на площадке строительства, особенностей проектируемого или реконструируемого сооружения и сооружений окружающей застройки и т.п.

Примечание - Состав работ по геотехническому мониторингу определяется в соответствии с указаниями [12.4](#), [12.5](#). Объемы, периодичность, сроки и методы геотехнического мониторинга должны приниматься по таблице [12.1](#).



12.7. В программе геотехнического мониторинга следует учитывать факторы, которые будут оказывать влияние на вновь возводимое (реконструируемое) сооружение, его основание, окружающий грунтовый массив и сооружения окружающей застройки в процессе строительства и эксплуатации, в том числе расположение площадки строительства на территории с распространением специфических грунтов и возможностью проявления опасных геологических процессов (карст, суффозия, оползневые процессы, оседание поверхности и др.), указанных в разделе 6, а также вибрационные и динамические воздействия от строительных работ и внешних источников.

12.8. Программа работ по геотехническому мониторингу должна отвечать следующим требованиям:

фиксация контролируемых параметров должна выполняться для наиболее опасных и характерных участков конструкций вновь возводимых (реконструируемых) сооружений, их оснований и окружающей застройки;

выбранные методы и точность измерений должны обеспечивать достоверность получаемых результатов и быть согласована с точностью заданных проектных значений и результатов геотехнического прогноза.

все проводимые наблюдения и измерения должны быть увязаны между собой во времени и привязаны к этапам выполнения строительных работ;

периодичность наблюдений должна определяться интенсивностью (скоростью) и длительностью протекания процессов деформирования конструкций сооружений и их оснований.

Примечание - Указанные требования должны также удовлетворяться в процессе проведения геотехнического мониторинга.

12.9. В программе геотехнического мониторинга необходимо указывать:

особенности вновь возводимого или реконструируемого объекта (уровень ответственности, конструктивная схема, проектные решения по устройству основания, фундаментов и подземной части сооружения, особенности возведения, эксплуатации и др.);

проектные (расчетные) параметры, характеризующие взаимодействие сооружения или его конструкций с основанием, в том числе временные, с учетом последовательности возведения (давление на основание, деформации основания фундаментов, напряжения в сваях и конструкциях подземной части сооружения, горизонтальные перемещения ограждающей конструкции котлована и усилия в конструкциях, обеспечивающих его устойчивость и др.);

инженерно-геологические и гидрогеологические условия, включая характеристики грунтов основания, прогнозируемые изменения уровня подземных вод, прогнозируемые величины перемещений грунтового массива, окружающего сооружение и др.;



сведения о сооружениях окружающей застройки (уровень ответственности сооружений, прогнозируемые и предельные значения дополнительных деформаций оснований и фундаментов, предполагаемые защитные мероприятия и др.);

контролируемые параметры (в том числе предполагаемое количество и участки фиксации их изменений) конструкций строящегося (реконструируемого) объекта, его основания, в том числе окружающего грунтового массива и уровня подземных вод, и окружающей застройки и этапы их первоначальной фиксации;

методы фиксации изменений контролируемых параметров и требования к точности измерений (в том числе класс точности геодезических измерений по [ГОСТ 24846](#) и др.);

этапы, периодичность и сроки проведения наблюдений за контролируемыми параметрами с учетом последовательности возведения (реконструкции) сооружения;

требования к структуре, составу и периодичности подготовки отчетной документации.

12.10. На основе программы при геотехническом мониторинге уникальных сооружений, сооружений I уровня ответственности, при III категории сложности инженерно-геологических условий или по специальному заданию, в других случаях разрабатывается проект мониторинга (наблюдательной станции).

В проекте геотехнического мониторинга помимо сведений, содержащихся в программе мониторинга (см. [12.9](#)), должны быть представлены:

схемы установки наблюдательных марок, скважин, маяков, датчиков и др.;

конструкции и характеристика оборудования для проведения наблюдений;

методика измерений, оценка точности измерений и др.;

требования к визуально-инструментальному обследованию сооружений окружающей застройки.

Опечатка.

12.11. Объем, сроки, периодичность и методы работ при выполнении геотехнического мониторинга вновь возводимых (реконструируемых) сооружений I и II уровней ответственности (см. [12.4](#)) и сооружений окружающей застройки (см. [12.5](#)) назначаются в соответствии с указаниями таблицы [12.1](#).

12.12. Начальный этап геотехнического мониторинга в соответствии с разработанной программой (см. [12.6](#) - [12.9](#)) и проектом (см. [12.10](#)) должен включать:

установку устройств для наблюдений за изменениями контролируемых параметров (знаков, марок, маяков, датчиков и др.);



фиксацию первоначального положения (состояния, значения и т.д.) контролируемых параметров основания, фундаментов и конструкций вновь возводимых (реконструируемых) сооружений и конструкций сооружений окружающей застройки;

подготовку начальной отчетной документации (см. [12.13](#)).

12.13. Фиксация первоначального состояния конструкций сооружений окружающей застройки, в том числе подземных инженерных коммуникаций, выполняется путем их визуально-инструментального обследования, которое проводится до начала подготовки строительной площадки, в том числе до сноса существующих строений, или до подготовки реконструируемого сооружения к строительно-монтажным работам. В результате обследования фиксируются выявленные дефекты (при необходимости, составляется соответствующий акт обследования технического состояния сооружений с участием заинтересованных сторон).

При выполнении работ по геотехническому мониторингу необходимо проводить регулярные визуальные обследования состояния конструкций сооружений окружающей застройки.

Примечания

1. Техническое обследование сооружений окружающей застройки для определения категории их технического состояния должно проводиться на этапе выполнения инженерных изысканий и разработки проектной документации по основаниям, фундаментам и конструкциям подземной части (в т.ч. выполнение геотехнического прогноза согласно указаниям раздела [9](#)).

2. Периодичность выполнения визуальных обследований состояния строительных конструкций сооружений окружающей застройки должна соответствовать периодичности геотехнического мониторинга окружающей застройки в соответствии с указаниями таблицы [12.1](#).

12.14. Результаты геотехнического мониторинга должны отражаться в отчетной документации, для которой рекомендуется следующий состав:

а) начальный отчет, включающий методы наблюдения за изменениями контролируемых параметров, характеристики применяемого оборудования, результаты оценки точности измерений, схемы фактических расположений участков измерений контролируемых параметров, результаты фиксации их первоначального положения, состояния и др.;

б) промежуточные отчеты, включающие оперативную информацию по изменениям контролируемых параметров, анализ результатов измерений и их сопоставление с прогнозируемыми и предельными величинами и рекомендации о необходимых дополнительных защитных, компенсационных или противоаварийных мероприятиях (при выявлении отклонений контролируемых параметров от ожидаемых величин) и др.;

в) итоговый (заключительный) отчет, включающий окончательные результаты фиксации изменений контролируемых параметров, подтверждающие их стабилизацию, анализ результатов измерений и их сопоставление с прогнозируемыми и предельными



величинами, последствия влияния на окружающую застройку, рекомендации по необходимым ремонтно-восстановительным мероприятиям и др.

Таблица 12.1

Объемы, сроки, периодичность и методы	Геотехнический мониторинг			
	Вновь возводимых (реконструируемых) сооружений			Сооружений, окружающей застройки
	Оснований, фундаментов, конструкций	Ограждающих конструкций котлована	Массива грунта, окружающего сооружение	
1. Контролируемые параметры	Таблицы М.1 и М.2 приложения М	Таблица М.3 приложения М	Таблица М.4 приложения М	Таблицы М.5 и М.6 приложения М
2. Сроки выполнения работ	С начала строительства и не менее одного года после его завершения	С начала экскавации грунта в котловане и до завершения возведения подземной части сооружения	До начала строительства и не менее одного года после его завершения	До начала строительства и не менее одного года после его завершения
3. Периодичность фиксации контролируемых параметров	После возведения каждого 3 - 5 этажа, но не реже одного раза в месяц	Не реже двух раз в месяц	Не реже одного раза в месяц на этапе устройства подземной части сооружения	Не реже одного раза в месяц
4. Методы	Принимаются в зависимости от объема контролируемых параметров в соответствии с указаниями 12.3			

Примечания

1. Сроки выполнения геотехнического мониторинга необходимо продлевать при отсутствии стабилизации изменений контролируемых параметров.

2. Периодичность фиксации контролируемых параметров должна увязываться с графиком проведения строительно-монтажных работ и может корректироваться (т.е. выполняться чаще, чем это указано в программе геотехнического мониторинга) при превышении значений контролируемых параметров ожидаемых величин (в том числе их изменений, превышающих ожидаемые тенденции) или выявлении прочих опасных отклонений

3. Для уникальных вновь возводимых и реконструируемых сооружений, а также при реконструкции памятников истории, архитектуры и культуры геотехнический мониторинг следует продолжать не менее 2 лет после завершения строительства.

4. Фиксацию контролируемых параметров при геотехническом мониторинге ограждающей



Объемы, сроки, периодичность и методы	Геотехнический мониторинг			
	Вновь возводимых (реконструируемых) сооружений			Сооружений, окружающей застройки
	Оснований, фундаментов, конструкций	Ограждающих конструкций котлована	Массива грунта, окружающего сооружение	
<p>конструкции котлована глубиной более 10 м при III категории сложности инженерно-геологических условий, а также при превышении контролируруемыми параметрами расчетных значений, необходимо выполнять не реже трех - четырех раз в месяц.</p> <p>5. Геотехнический мониторинг массива грунта, окружающего вновь возводимое или реконструируемое сооружение, после завершения устройства его подземной части и при стабилизации изменений контролируемых параметров массива грунта и окружающей застройки допускается вести один раз в 3 месяца.</p> <p>6. При наличии вибрационных и динамических воздействий следует проводить измерение уровня колебаний оснований и конструкций вновь возводимых (реконструируемых) сооружений и окружающей застройки.</p> <p>7. Фиксация изменения контролируемых параметров состояния строительных конструкций, в том числе поврежденных: при геотехническом мониторинге сооружений окружающей застройки должна проводиться, в том числе по результатам периодических визуально-инструментальных обследований</p> <p>8. Указаниям таблицы 12.1 необходимо следовать в том числе при геотехническом мониторинге сооружений окружающей застройки, расположенных в зоне влияния устройства подземных инженерных коммуникаций, которая определяется в соответствии с указаниями 9.33 - 9.34.</p>				

12.15. В процессе геотехнического мониторинга, а также после завершения сроков выполнения работ, указанных в таблице [12.1](#), отсутствием стабилизации изменений контролируемых параметров считается превышение их величин по сравнению с предыдущими циклами более чем на величину точности измерений.

При отсутствии стабилизации изменений контролируемых параметров геотехнический мониторинг необходимо продолжать.

Примечания

1. Оценка стабилизации изменений контролируемых параметров производится специализированной организацией, осуществляющей геотехнический мониторинг или ведущей научно-техническое сопровождение строительства (реконструкции).

2. При наблюдениях за изменением уровня подземных вод стабилизацией считается достижение амплитуды его колебаний, не превышающей сезонные и ежегодные значения в соответствии с результатами инженерно-геологических изысканий (с учетом гидрогеологического прогноза).

12.16. В процессе геотехнического мониторинга при выявлении отклонений значений контролируемых параметров от ожидаемых величин (в том числе их изменений,



нарушающих ожидаемые тенденции) или выявлении прочих опасных отклонений необходимо разработать комплекс мероприятий, обеспечивающий безопасность строительства и эксплуатационную надежность вновь возводимых (реконструируемых) объектов, эксплуатационную пригодность окружающей застройки и сохранность экологической обстановки.

12.17. В процессе геотехнического мониторинга необходимо обеспечить своевременность информирования заинтересованных сторон о выявленных отклонениях контролируемых параметров (в том числе тенденции их изменений, превышающие ожидаемые) от проектных значений и результатов геотехнического прогноза.

12.18. Разработку программы и проекта геотехнического мониторинга, а также его проведение должны выполнять специализированные организации.

13. Экологические требования при проектировании оснований

13.1. При проектировании и устройстве оснований, фундаментов и подземных сооружений должны выполняться требования, имеющие целью предотвращение, минимизацию или ликвидацию вредных и нежелательных экологических и связанных с ними социальных, экономических и других последствий. При этом необходимо учитывать санитарно-эпидемиологические требования согласно [СанПиН 2.1.7.1287](#) и [СанПиН 2.1.7.1322](#)

13.2. Экологические требования, учитываемые при проектировании и строительстве, основываются на результатах инженерно-экологических изысканий, выполняемых в соответствии с СП 47.13330 и [СП 11-102](#) [1]. В процессе этих изысканий выполняют оценку современного состояния окружающей среды в районе строительства и дают прогноз воздействия объекта строительства на окружающую среду (ОВОС).

13.3. С учетом результатов инженерно-экологических изысканий при проектировании и устройстве оснований, фундаментов и подземных сооружений необходимо выбирать проектные решения и разрабатывать мероприятия, которые защитили бы объекты строительства и людей от имеющихся неблагоприятных воздействий и не ухудшили экологическую обстановку.

При выборе вариантов проекта следует учитывать приоритетность решения экологических проблем.

13.4. На территории (участке) предполагаемого строительства следует учитывать возможность проявления следующих загрязняющих окружающую среду факторов, выявленных при выполнении ОВОС:

загрязнение почв и грунтов органическими, радиоактивными и токсико-химическими веществами;

загрязнение поверхностных и подземных вод органическими и неорганическими веществами и тяжелыми металлами;



наличие потока радона с поверхности земли;

выделение на участках бывших свалок строительного мусора и бытовых отходов различных газов (метана, водорода, углеводородов и других токсичных газов).

13.5. При превышении нормативных уровней загрязнения окружающей среды необходимо предусмотреть соответствующие мероприятия по ликвидации или уменьшению возможных негативных последствий:

очистку загрязненных грунтов химическим, термическим или биологическим методом или удаление с площадки грунта на согласованные места захоронения;

устройство противорадоновой защиты зданий (пассивная или принудительная вентиляция);

создание различного типа барьеров (экранов) для задержания газов, устройство вентилируемых подполий;

строительство защитных сооружений (дамб, берм, водозащитных стен, противофильтрационных завес и др.) при возможном поступлении к объекту строительства загрязненных поверхностных и подземных вод.

13.6. Негативное воздействие строительства и эксплуатации сооружений на окружающую среду может выражаться в следующем:

химическое загрязнение почв, грунтов и подземных вод при нормальном режиме эксплуатации и при авариях, а также в результате технической мелиорации грунтов основания (химическое закрепление, цементация, замораживание и т.п.);

изменение режима и уровня подземных вод, выражающееся в изменении условий питания и разгрузки подземных вод, повышении или понижении их уровня. Повышение уровня подземных вод в результате эффекта барража и увеличения техногенного питания может быть причиной подтопления территории, в том числе подвалов сооружений. Снижение уровня подземных вод при строительных откачках и за счет дренажа может явиться причиной суффозии и уплотнения грунта, ведущих к осадке территории и опасным деформациям окружающей застройки;

развитие или активизация опасных геологических и инженерно-геологических процессов, таких как карст, суффозия, оползни и др., которые могут вызвать провалы территории и деформации сооружений;

вибрационные, динамические и шумовые воздействия. Забивка свай или шпунта, уплотнение грунтов основания трамбовками и другие динамические и вибрационные воздействия могут привести к деформациям окружающей застройки, спровоцировать суффозию, оползни и возникновение шума, уровень которого превышает санитарные нормы;



образование различных физических полей (тепловых, электромагнитных, электрических и др.).

13.7. Для разработки защитных мероприятий от негативного воздействия строительства на окружающую среду в необходимых случаях следует выполнять прогнозные расчеты:

расчет эффекта барража при устройстве протяженных подземных сооружений, противофильтрационных завес, ограждающих конструкций котлованов, разделительных стенок и т.п.;

оценку оседания земной поверхности в связи с понижением уровня подземных вод;

прогноз развития неблагоприятных инженерно-геологических и геологических процессов (карста, суффозии, оползней и др.);

оценку влияния химического закрепления грунтов основания на свойства грунтов и подземных вод;

оценку влияния динамических и вибрационных воздействий при строительстве на основания и конструкции окружающей застройки и другие расчеты.

С целью определения количественной оценки влияния негативных факторов на окружающую среду необходимо выполнять прогноз изменения ее компонентов с учетом перечисленных факторов.

13.8. На основе анализа изменений компонентов окружающей среды обосновывают и разрабатывают мероприятия по защите природного комплекса территории и населения от негативных процессов (мероприятия по защите грунтов и подземных вод от загрязнений, водозащитные, противокарстовые, противооползневые и другие мероприятия).

Эти мероприятия должны обеспечить снижение или ликвидацию неблагоприятных воздействий на окружающую среду и уменьшение вероятности возникновения аварий.

В необходимых случаях следует организовывать экологический мониторинг воздействия строительства на окружающую среду, наблюдения за изменением окружающей природной среды при опасности загрязнения грунтов и подземных вод, газовой выделении, радиационном излучении и т.п.

Приложение А (обязательное)

Термины и определения

В настоящем СП применены следующие термины с соответствующими определениями:

основание сооружения: Массив грунта, взаимодействующий с сооружением.



фундамент сооружения: Часть сооружения, которая служит для передачи нагрузки от сооружения на основание.

подземное сооружение или подземная часть сооружения: Сооружение или часть сооружения, расположенная ниже уровня поверхности земли (планировки).

малозаглубленный фундамент: Фундамент с глубиной заложения подошвы выше расчетной глубины сезонного промерзания грунта.

осадки: Вертикальные составляющие деформаций основания, происходящие в результате внешних воздействий и в отдельных случаях от собственного веса грунта, не сопровождающиеся изменением его структуры.

просадки: Вертикальные составляющие деформаций основания, происходящие в результате изменения структуры грунта под воздействием как внешних нагрузок и собственного веса грунта, так и дополнительных факторов, таких, например, как замачивание просадочного грунта, оттаивание ледовых прослоек в замерзшем грунте и т.п.

подъемы и осадки: Вертикальные составляющие деформаций основания, связанные с изменением объема грунтов при изменении их влажности или воздействии химических веществ (набухание и усадка) и при замерзании воды и оттаивании льда в порах грунта (морозное пучение и оттаивание грунта).

оседания: Вертикальные составляющие деформаций земной поверхности, вызываемые разработкой полезных ископаемых, изменением гидрогеологических условий, понижением уровня подземных вод, карстово-суффозионными процессами и т.п.

горизонтальные перемещения: Горизонтальные составляющие деформаций основания, связанные с действием горизонтальных нагрузок на основание (фундаменты распорных систем, подпорные стены и т.д.) или со значительными деформациями поверхности при оседаниях, просадках грунтов от собственного веса и т.п.

провалы: Вертикальные составляющие деформаций земной поверхности с нарушением сплошности грунтов, образующиеся вследствие обрушения толщи грунтов над карстовыми полостями, горными выработками или зонами суффозионного выноса грунта.

малоэтажные здания: Жилые и общественные здания высотой, не превышающей три этажа.

высотные здания: Здания высотой более 75 м.

уникальные сооружения: Сооружения, для которых удовлетворяется одно из требований:

высота более 100 м;

пролет более 100 м;



глубина подземной части или заглубление подземного сооружения более чем 10 м ниже планировочной отметки;

вылет консолей более 20 м;

наличие конструкций и конструктивных систем, в отношении которых применяются нестандартные методы расчета с учетом физических или геометрических нелинейных свойств либо разрабатываются специальные методы расчета.

водоупор или водоупорный слой грунта: Малопроницаемый слой грунта, фильтрацией подземных вод через который можно пренебречь.

барражный эффект: Подъем уровня подземных вод на пути фильтрационного потока перед преградой.

особые условия: Условия, характеризующиеся наличием:

неблагоприятных геологических и инженерно-геологических процессов (карст, суффозия, горные подработки, оползни и т.д.);

сейсмических, динамических, вибрационных и других воздействий;

специфических грунтов (просадочные, набухающие, засоленные и др.).

силы отрицательного (негативного) трения: Силы, возникающие на боковой поверхности фундаментов и подземных частей сооружений, при перемещении грунтов вниз относительно них.

армированный массив грунта: Массив грунта, для которого в заданной области по глубине и в плане проведены мероприятия, направленные на повышение прочностных и деформационных характеристик путем устройства грунтовых свай, частичного закрепления грунтового массива и т.п.

выравнивание сооружения: Подъем сооружения или отдельных его частей с помощью домкратов или других приспособлений при неравномерных деформациях, превышающих предельные.

компенсационные мероприятия: Мероприятия, направленные на сохранение или восстановление напряженно-деформированного состояния оснований реконструируемых сооружений или сооружений окружающей застройки и гидрогеологического режима.

окружающая застройка: Существующие здания, сооружения и инженерные коммуникации, расположенные вблизи объектов нового строительства или реконструкции.

зона влияния нового строительства или реконструкции: Расстояние, за пределами которого негативное воздействие на окружающую застройку пренебрежимо мало.



специализированные организации: Организации основным направлением деятельности которых является выполнение комплексных инженерных изысканий и проектирование оснований, фундаментов и подземных частей сооружений, располагающие квалифицированным и опытным персоналом, в т.ч. с обязательным привлечением научных кадров, соответствующим сертифицированным оборудованием и программным обеспечением.

Приложение Б (рекомендуемое)

Нормативные значения прочностных и деформационных характеристик грунтов

Б.1. Характеристики грунтов, приведенные в таблицах [Б.1](#) - [Б.8](#), допускается использовать в расчетах оснований сооружений в соответствии с указаниями [5.3.18](#).

Б.2. Характеристики песков в таблице [Б.1](#) относятся к кварцевым пескам с зернами различной окатанности, содержащим не более 20 % полевого шпата и не более 5 % в сумме различных примесей (слюда, глауконит и пр.), включая органическое вещество, независимо от степени влажности грунтов S_r .

Б.3. Характеристики глинистых грунтов в таблицах [Б.2](#) и [Б.3](#) относятся к грунтам, содержащим не более 5 % органического вещества и имеющим степень влажности $S_r \geq 0,8$.

Б.4. Характеристики, приведенные в таблице [Б.8](#), распространяются на намывные пески в возрасте не менее 4 лет.

Б.5. Для грунтов с промежуточными значениями e , не указанными в таблицах [Б.1](#) - [Б.8](#), значения c_n , φ_n и E определяют интерполяцией.

Если значения e , I_L и S_r грунтов выходят за пределы, предусмотренные таблицами [Б.1](#) - [Б.8](#), характеристики c_n , φ_n и E следует определять по данным непосредственных испытаний этих грунтов.

Допускается в запас надежности принимать характеристики c_n , φ_n и E по соответствующим нижним пределам e , I_L и S_r в таблицах [Б.1](#) - [Б.8](#), если грунты имеют значения e , I_L и S_r меньше этих предельных значений.

Б.6. Для определения значений c_n , φ_n и E по таблицам [Б.1](#) - [Б.8](#) используют нормативные значения e , I_L и S_r .

Таблица Б.1 - Нормативные значения удельного сцепления c_n , кПа, угла внутреннего трения φ_n , град., и модуля деформации E , МПа, песков четвертичных отложений

Пески	Обозначения характеристик грунтов	Характеристики грунтов при коэффициенте пористости e , равном			
		0,45	0,55	0,65	0,75



Пески	Обозначения характеристик грунтов	Характеристики грунтов при коэффициенте пористости e , равном			
		0,45	0,55	0,65	0,75
Гравелистые и крупные	c	2	1	-	-
	φ	43	40	38	-
	E	50	40	30	-
Средней крупности	c	3	2	1	-
	φ	40	38	35	-
	E	50	40	30	-
Мелкие	c	6	4	2	-
	φ	38	36	32	28
	E	48	38	28	18
Пылеватые	c	8	6	4	2
	φ	36	34	30	26
	E	39	28	18	11

Таблица Б.2 - Нормативные значения удельного сцепления c_n , кПа, угла внутреннего трения φ_n , град., глинистых нелессовых грунтов четвертичных отложений

Наименование грунтов и пределы нормативных значений их показателя текучести I_L	Обозначения характеристик грунтов	Характеристики грунтов при коэффициенте пористости e , равном							
		0,45	0,55	0,65	0,75	0,85	0,95	1,05	
Супеси	$0 \leq I_L \leq 0,25$	c	21	17	15	13	-	-	-
		φ	30	29	27	24	-	-	-
	$0,25 < I_L \leq 0,75$	c	19	15	13	11	9	-	-
		φ	28	26	24	21	18	-	-
Суглинки	$0 \leq I_L \leq 0,25$	c	47	37	31	25	22	19	-
		φ	26	25	24	23	22	20	-
	$0,25 < I_L \leq 0,5$	c	39	34	28	23	18	15	-
		φ	24	23	22	21	19	17	-



Наименование грунтов и пределы нормативных значений их показателя текучести I_L	Обозначения характеристик грунтов	Характеристики грунтов при коэффициенте пористости e , равном							
		0,45	0,55	0,65	0,75	0,85	0,95	1,05	
$0,5 < I_L \leq 0,75$	c	-	-	25	20	16	14	12	
	φ	-	-	19	18	16	14	12	
Глины $0 \leq I_L \leq 0,25$	c	-	81	68	54	47	41	36	
	φ	-	21	20	19	18	16	14	
$0,25 < I_L \leq 0,5$	c	-	-	57	50	43	37	32	
	φ	-	-	18	17	16	14	11	
$0,5 < I_L \leq 0,75$	c	-	-	45	41	36	33	29	
	φ	-	-	15	14	12	10	7	

Таблица Б.3 - Нормативные значения модуля деформации E , МПа, глинистых нелессовых грунтов

Происхождение и возраст грунтов	Наименование грунтов и пределы нормативных значений их показателя текучести I_L	Модуль деформации грунтов E , МПа, при коэффициенте пористости e , равном												
		0,35	0,45	0,55	0,65	0,75	0,85	0,95	1,05	1,2	1,4	1,6		
Четвертичные отложения	Аллювиальные, делювиальные, озерные, озерно-аллювиальные	Супеси	$0 < I_L \leq 0,75$	-	32	24	16	10	7	-	-	-	-	-
		Суглинки	$0 < I_L \leq 0,25$	-	34	27	22	17	14	11	-	-	-	-
			$0,25 < I_L \leq 0,5$	-	32	25	19	14	11	8	-	-	-	-
			$0,5 < I_L \leq 0,75$	-	-	-	17	12	8	6	5	-	-	-
	Глины	$0 \leq I_L$	-	-	28	24	21	18	15	12	-	-	-	



Происхождение и возраст грунтов	Наименование грунтов и пределы нормативных значений их показателя текучести I_L		Модуль деформации грунтов E , МПа, при коэффициенте пористости e , равном										
			0,35	0,45	0,55	0,65	0,75	0,85	0,95	1,05	1,2	1,4	1,6
			$\leq 0,25$	$0,25 < I_L \leq 0,5$	$0,5 < I_L \leq 0,75$								
Флювиогляциальные	Супеси	$0 \leq I_L \leq 0,75$	-	33	24	17	11	7	-	-	-	-	-
		$0 \leq I_L \leq 0,25$	-	40	33	27	21	-	-	-	-	-	-
	Суглинки	$0,25 < I_L \leq 0,5$	-	35	28	22	17	14	-	-	-	-	-
		$0,5 < I_L \leq 0,75$	-	-	-	17	13	10	7	-	-	-	-
		$I_L \leq 0,5$	60	50	40	-	-	-	-	-	-	-	-
	Моренные	Супеси	$I_L \leq 0,5$	60	50	40	-	-	-	-	-	-	-
Юрские отложения оксфордского яруса	Глины	$0,25 \leq I_L \leq 0$	-	-	-	-	-	-	27	25	22	-	-
		$0 < I_L \leq 0,25$	-	-	-	-	-	-	24	22	19	15	-
		$0,25 < I_L \leq$	-	-	-	-	-	-	-	-	16	12	10



Происхождение и возраст грунтов	Наименование грунтов и пределы нормативных значений их показателя текучести I_L	Модуль деформации грунтов E , МПа, при коэффициенте пористости e , равном										
		0,35	0,45	0,55	0,65	0,75	0,85	0,95	1,05	1,2	1,4	1,6
	0,5											

[Опечатка.](#)

Таблица Б.4 - Нормативные значения модуля деформации E , МПа, угла внутреннего трения φ_n , град., и удельного сцепления c_u , кПа, глинистых заторфованных грунтов при степени заторфованности $0,05 \leq I_r \leq 0,25$

Пределы нормативных значений показателя текучести I_L	Обозначения характеристик грунтов	Характеристики глинистых грунтов при степени заторфованности I_r и коэффициенте пористости e , равных							
		0,05 - 0,1				0,1 - 0,25			
		0,65	0,75	0,85	0,95	1,05	1,15	1,25	1,35
$0 \leq I_L \leq 0,25$	E	13,0	12	11	10	8,5	8	7	5,0
	φ	21	20	18	16	15	-	-	-
	c	29	33	37	45	48	-	-	-
$0,25 < I_L \leq 0,5$	E	11	10	8,5	7,5	7	6	5,5	5
	φ	21	20	18	16	15	14	13	12
	c	21	22	24	31.	33	36	39	42
$0,5 < I_L \leq 0,75$	E	8,0	7	6,0	5,5	5	5	4,5	4
	φ	21	20	18	16	15	14	13	12
	c	18	19	20	21	23	24	26	28
$0,75 < I_L \leq 1$	E	6	5	4,5	4,0	3,5	3	2,5	-
	φ	-	-	-	18	18	18	17	-
	c	-	-	-	15	16	17	18	-

[Опечатка.](#)

Таблица Б.5 - Нормативные значения удельного сцепления c_n , кПа, угла внутреннего трения φ_n , град., и модуля деформации E , МПа, элювиальных песков



Пески	Обозначения характеристик	Характеристики песков при коэффициенте пористости e , равном						
		0,45	0,55	0,65	0,75	0,85	1,0	1,2
Дресвянистые	c	45	41	39	37	35	34	-
	φ	34	31	28	25	23	21	-
	E	44	33	24	18	15	14	-
Крупные и средней крупности	c	41	35	29	23	19	-	-
	φ	32	30	27	24	22	-	-
	E	44	31	22	14	13	-	-
Пылеватые	c	58	51	44	39	33	29	24
	φ	32	30	27	24	22	20	18
	E	48	38	29	21	16	12	10

Примечание - Данные таблицы распространяются на элювиальные пески, образованные при выветривании кварцесодержащих магматических пород.

Таблица Б.6 - Нормативные значения удельного сцепления c_n , кПа, угла внутреннего трения φ_n , град., и модуля деформации E , МПа, элювиальных глинистых грунтов магматических и метаморфических пород

Наименование грунтов и пределы нормативных значений их показателя текучести I_L	Обозначения характеристик грунтов	Характеристики грунтов при коэффициенте пористости e , равном							
		0,55	0,65	0,75	0,85	0,95	1,05	1,2	
Супеси	$I_L < 0$	c	47	44	42	41	40	39	-
		φ	34	31	28	26	25	24	-
		E	37	30	25	20	15	10	-
	$0 \leq I_L \leq 0,75$	c	42	41	40	39	38	-	-
		φ	31	28	26	25	24	-	-
		E	25	18	14	12	11	-	-
Суглинки	$0 \leq I_L \leq 0,25$	c	57	55	54	53	52	51	50
		φ	24	23	22	21	20	19	18



Наименование грунтов и пределы нормативных значений их показателя текучести I_L	Обозначения характеристик грунтов	Характеристики грунтов при коэффициенте пористости e , равном							
		0,55	0,65	0,75	0,85	0,95	1,05	1,2	
	E	27	25	23	21	19	17	14	
$0,25 < I_L \leq 0,5$	c	-	48	46	44	42	40	37	
	φ	-	22	21	20	19	18	17	
	E	-	19	16	14	13	12	11	
$0,5 < I_L \leq 0,75$	c	-	-	41	36	32	29	25	
	φ	-	-	20	19	18	17	16	
	E	-	-	15	13	11	10	9	
Глины	$0 \leq I_L \leq 0,25$	c	-	62	60	58	57	56	-
		φ	-	20	19	18	17	16	-
		E	-	19	18	17	16	15	-
	$0,25 < I_L \leq 0,5$	c	-	54	50	47	44	-	-
		φ	-	17	15	13	12	-	-
		E	-	14	12	10	9	-	-
Примечание - Данные таблицы распространяются на элювиальные глинистые грунты, в которых содержание крупнообломочных частиц ($d \geq 2$ мм) не превышает 20 % по массе.									

Таблица Б.7 - Нормативные значения удельного сцепления c_n , кПа, угла внутреннего трения φ_n , град., и модуля деформации E , МПа, элювиальных глинистых грунтов осадочных аргиллито-алевролитовых пород

Обозначение характеристик грунтов	Характеристики грунтов при коэффициенте пористости e , равном				
	0,45	0,55	0,65	0,75	0,85
c	58	48	40	35	31
φ	29	24	21	19	17
E	25	21	17	13	10

Таблица Б.8 - Нормативные значения удельного сцепления c_n , кПа, угла внутреннего трения φ_n , град., и модуля деформации E , МПа песчаных намывных грунтов



Пески	Обозначение характеристик грунтов	Характеристики грунтов при коэффициенте пористости e , равном					
		0,45	0,55	0,65	0,75	0,85	0,95
Средней крупности	c	8	4	3	2	-	-
	φ	39	37	33	30	-	-
	E	45	32	25	17	-	-
Мелкие	c	10	6	4	3	1	-
	φ	36	33	30	27	25	-
	E	35	27	19	15	12	-
Пылеватые	c	-	10	7	5	3	2
	φ	-	33	29	25	23	20
	E	-	20	16	10	8	5

Приложение В (рекомендуемое)

Расчетные сопротивления грунтов оснований

В.1. Расчетные сопротивления грунтов основания R_0 , приведенные в таблицах [В.1](#) - [В.10](#), предназначены для предварительного определения размеров фундаментов. Область применения значений R_0 и R'_0 указана в [5.6.12](#) для таблиц [В.1](#) - [В.3](#), в [6.1.9](#) - для таблицы [В.4](#), в [6.4.19](#) - для таблицы [В.5](#), в [6.5.16](#) - для таблиц [В.6](#) - [В.8](#), в [6.6.15](#) - для таблицы [В.9](#) и в [7.5](#) - для таблицы [В.10](#).

В.2. Для грунтов с промежуточными значениями e и l_L (см. таблицы [В.1](#) - [В.3](#), [В.7](#), [В.8](#)), ρ_d и S_r (см. таблицу [В.4](#)), S_r (см. таблицу [В.9](#)), а также для фундаментов с промежуточными значениями λ (см. таблицу [В.10](#)) значения R_0 и R'_0 определяют интерполяцией.

В.3. Значения R_0 (см. таблицы [В.1](#) - [В.9](#)) относятся к фундаментам с шириной $b = 1$ м и глубиной заложения $d = 2$ м. При использовании значений R_0 для предварительного назначения размеров фундаментов в соответствии с указаниями [5.6.12](#), [6.1.9](#), [6.4.19](#), [6.5.16](#), [6.6.15](#), [7.5](#) расчетное сопротивление грунта основания R , кПа, допускается определять по формулам:

при $d \leq 2$ м

$$R = R_0 [1 + k_1 (b - b_0) / b_0] (d + d_0) / 2d_0; \quad (\text{В.1})$$

при $d > 2$ м



$$R = R_0[1 + k_1(b - b_0)/b_0] + k_2\gamma'_II(d - d_0). \quad (B.2)$$

где b и d - соответственно ширина и глубина заложения проектируемого фундамента, м;

γ'_II - расчетное значение удельного веса грунта, расположенного выше подошвы фундамента, кН/м³;

k_1 - коэффициент, принимаемый для оснований, сложенных крупнообломочными и песчаными грунтами, кроме пылеватых песков, - $k_1 = 0,125$, пылеватými песками, супесями, суглинками и глинами - $k_1 = 0,05$;

k_2 - коэффициент, принимаемый для оснований, сложенных крупнообломочными и песчаными грунтами, - $k_2 = 0,25$, супесями и суглинками - $k_2 = 0,2$ и глинами - $k_2 = 0,15$.

Примечание - Для сооружений с подвалом шириной $B \leq 20$ м и глубиной $d_b \geq 2$ м учитываемая в расчете глубина заложения наружных и внутренних фундаментов принимается равной: $d = d_1 + 2$ м, d_1 - приведенная глубина заложения фундамента, определяемая по формуле (5.8). При $B > 20$ м принимается $d = d_1$.

Т а б л и ц а В.1 - Расчетные сопротивления R_0 крупнообломочных грунтов

Крупнообломочные грунты	Значения R_0 , кПа
Галечниковые (щебенистые) с заполнителем:	
песчаным	600
глинистым при показателе текучести:	
$I_L \leq 0,5$	450
$0,5 < I_L \leq 0,75$	400
Гравийные (дресвяные) с заполнителем:	
песчаным	500
глинистым при показателе текучести:	
$I_L \leq 0,5$	400
$0,5 < I_L \leq 0,75$	350

Т а б л и ц а В.2 - Расчетные сопротивления R_0 песков

Пески	Значения R_0 , кПа, в зависимости от плотности сложения песков	
	плотные	средней плотности
Крупные	600	500



Пески	Значения R_0 , кПа, в зависимости от плотности сложения песков	
	плотные	средней плотности
Средней крупности	500	400
Мелкие:		
маловлажные	400	300
влажные и насыщенные водой	300	200
Пылеватые:		
маловлажные	300	250
влажные	200	150
насыщенные водой	150	100

Таблица В.3 - Расчетные сопротивления R_0 глинистых (непросадочных) грунтов

Глинистые грунты	Коэффициент пористости e	Значения R_0 , кПа, при показателе текучести грунта	
		$I_L = 0$	$I_L = 1$
Супеси	0,5	300	200
	0,7	250	150
Суглинки	0,5	350	250
	0,7	250	180
	1,0	200	100
Глины	0,5	600	400
	0,6	500	300
	0,8	300	200
	1,1	250	100

Таблица В.4 - Расчетные сопротивления R_0 глинистых просадочных грунтов

Грунты	Значения R_0 , кПа, просадочных грунтов	
	природного сложения с плотностью и сухом состоянии ρ_d , т/м ³	уплотненных с плотностью в сухом состоянии ρ_d , т/м ³



	1,35	1,55	1,60	1,70
Супеси	<u>300</u> 150	<u>350</u> 180	200	250
Суглинки	<u>350</u> 180	<u>400</u> 200	250	300

Примечание - Над чертой приведены значения R_0 , относящиеся к незамеченным проселочным грунтам со степенью влажности $S_r < 0,5$; под чертой - значения R_0 , относящиеся к таким же грунтам с $S_r > 0,8$, а также к замоченным просадочным грунтам.

Т а б л и ц а В.5 - Расчетные сопротивления R_0 заторфованных песков

Пески средней плотности	Значения R_0 , кПа, в зависимости от степени заторфованности грунта I_{om}		
	$0,03 < I_r \leq 0,1$	$0,1 < I_r \leq 0,25$	$0,25 < I_r \leq 0,40$
Пески мелкие:			
маловлажные	250	180	90
очень влажные и насыщенные водой	150	100	70
Пески пылеватые:			
маловлажные	200	120	80
очень влажные и насыщенные водой	100 80	80 60	50 40

Примечание - Значения R_0 в таблице относятся к грунтам со степенью разложения растительных остатков $D_{dp} \leq 20$ %. При $D_{dp} > 20$ % значения R_0 принимают с коэффициентом 0,8.

Т а б л и ц а В.6 - Расчетные сопротивления R_0 элювиальных крупнообломочных грунтов

Крупнообломочные грунты	Значения R_0 , кПа, при исходных образующих породах			
	магматических и метаморфических		осадочных сцементированных	
	содержащих кварц	бескварцевых	песчаники	аргиллиты и алевролиты
Глыбовые	900	700	800	600
Щебенистые неветрелые	800	600	600	500



Крупнообломочные грунты	Значения R_0 , кПа, при исходных образующих породах			
	магматических и метаморфических		осадочных сцементированных	
	содержащих кварц	бескварцевых	песчаники	аргиллиты и алевролиты
Щебенисто-дресвяные слабовыветрелые	600	500	500	400
Дресвяные сильновыветрелые	500	400	400	300

Т а б л и ц а В.7 - Расчетные сопротивления R_0 элювиальных песков

Пески	Коэффициент пористости e	Значения R_0 , кПа
Дресвяные независимо от влажности	0,5	600
	0,7	450
	0,9	300
Крупные и средней крупности независимо от влажности	0,5	500
	0,7	350
	0,9	250
Пылеватые маловлажные и влажные	0,5	550
	0,7	400
	0,9	300
	1,1	200

Примечания

1. Приведенные значения R_0 относятся к элювиальным пескам, образованным при выветривании магматических кварцесодержащих пород и осадочных сцементированных песчаников.

2. Для пылеватых песков, насыщенных водой, значения R_0 принимают с коэффициентом 0,8 к соответствующим значениям e .

Т а б л и ц а В.8 - Расчетные сопротивления R_0 элювиальных глинистых грунтов

Грунты	Коэффициент пористости e	Значения R_0 , кПа, при показателе текучести I_L равном	
		$I_L = 0$	$I_L = 1$



Грунты	Коэффициент пористости e	Значения R_0 , кПа, при показателе текучести I_L равном	
		$I_L = 0$	$I_L = 1$
Супеси	0,5	300	250
	0,7	250	200
Суглинки	0,5	300	250
	0,7	250	180
	0,9	200	130
	1,1	150	100
Глины	0,6	500	300
	0,8	300	200
	1,1	250	150
	1,25	200	100

Примечание - Приведенные значения R_0 относятся к элювиальным глинистым слабоструктурным грунтам, образованным при выветривании магматических пород. Для глинистых аргиллито-алевролитовых грунтов значения R_0 принимают с коэффициентом 0,9

Опечатка.

Таблица В.9 - Расчетные сопротивления R_0 насыпных грунтов

Характеристика насыпи	Значения R_0 кПа			
	Пески крупные, средней крупности и мелкие, шлаки и т.п. при степени влажности S_1		Пески пылеватые, супеси, суглинки, глины, золы и т.п. при степени влажности S_1	
	$S_1 \leq 0,5$	$S_1 \geq 0,8$	$S_1 \leq 0,5$	$S_1 \geq 0,8$
Насыпи, равномерно возведенные с уплотнением	250	200	180	150
Отвалы грунтов и отходов производств:				
	с уплотнением	250	200	180
без уплотнения	180	150	120	100
Свалки грунтов и отходов				



Характеристика насыпи	Значения R_0 кПа			
	Пески крупные, средней крупности и мелкие, шлаки и т.п. при степени влажности S_1		Пески пылеватые, супеси, суглинки, глины, золы и т.п. при степени влажности S_1	
	$S_1 \leq 0,5$	$S_1 \geq 0,8$	$S_1 \leq 0,5$	$S_1 \geq 0,8$
производств:				
с уплотнением	150	120	120	100
без уплотнения	120	100	100	80
<p>Примечания</p> <p>1. Значения R_0 относятся к насыпным грунтам с содержанием органических веществ $I_r \leq 0,1$.</p> <p>2. Для несслежавшихся отвалов и свалок грунтов и отходов производств значения R_0 принимают с коэффициентом 0,8.</p>				

Таблица В.10 - Расчетные сопротивления грунтов обратной засыпки R_0 для выдергиваемых фундаментов опор воздушных линий электропередачи

Относительное заглубление фундамента $\lambda = d/b$	Значения R_0 , кПа			
	Глинистые грунты при показателе текучести $I_L \leq 0,5$ и плотности грунта обратной засыпки, т/м ³		Пески средней крупности и мелкие маловлажные и влажные при плотности грунта обратной засыпки, т/м ³	
	1,55	1,70	1,55	1,70
0,8	32	36	32	40
1,0	40	45	40	50
1,5	50	65	55	65
2,0	60	85	70	85
2,5	-	100	-	100
<p>Примечания</p> <p>1. Значения R_0 для глин и суглинков с показателем текучести $0,5 < I_L \leq 0,75$ и супесей при $0,5 < I_L \leq 1,0$ принимают по графе «глинистые грунты» с введением коэффициентов соответственно 0,85 и 0,7.</p> <p>2. Значения R_0 для пылеватых песков принимают как для песков средней крупности и мелких с коэффициентом 0,85.</p>				



Приложение Г (рекомендуемое)

Определение осадки основания фундамента методом линейно-деформируемого слоя

Г.1. Среднюю осадку основания фундамента \bar{s} , см, с использованием расчетной схемы в виде линейно-деформируемого слоя (рисунок [Г.1](#)), определяют по формуле

$$\bar{s} = \frac{pbk_c}{k_m} \sum_{i=1}^n \frac{k_i - k_{i-1}}{E_i}, \quad (\text{Г.1})$$

где p - среднее давление под подошвой фундамента;

b - ширина прямоугольного или диаметр круглого фундамента;

k_c и k_m - коэффициенты, принимаемые по таблицам [Г.1](#) и [Г.2](#);

n - число слоев, различающихся по сжимаемости в пределах расчетной толщи слоя H , определяемой по формуле ([Г.2](#));

k_i и k_{i-1} - коэффициенты, определяемые по таблице [Г.3](#) в зависимости от формы фундамента, соотношения сторон прямоугольного фундамента и относительной глубины, на которой расположены подошва и кровля i -го слоя соответственно;

E_i - модуль деформации i -го слоя грунта.

Примечания

1. Формула ([Г.1](#)) служит для определения средней осадки основания фундамента, загруженного равномерно распределенной по ограниченной площади нагрузкой.

2. Формулу ([Г.1](#)) допускается применять в случаях, указанных в [5.6.6](#).

Таблица Г.1

Относительная толщина слоя $\zeta = 2H/b$	Коэффициент k_c
$0 < \zeta \leq 0,5$	1,5
$0,5 < \zeta \leq 1$	1,4
$1 < \zeta \leq 2$	1,3
$2 < \zeta \leq 3$	1,2
$3 < \zeta \leq 5$	1,1
$\zeta > 5$	1,0

Таблица Г.2



Коэффициент k_m при ширине фундамента b , м, равной		
$b < 10$	$10 \leq b \leq 15$	$b > 15$
1	1,35	1,5

Таблица Г.3

$\xi = 2z/b$	Коэффициент k для фундаментов							
	круглых	прямоугольных с соотношением сторон $\eta = l/b$, равным						ленточных ($\eta \geq 10$)
		1,0	1,4	1,8	2,4	3,2	5	
0	0,000	0,000	0,000	0,000	0,000	0,000	0,000	0,000
0,4	0,090	0,100	0,100	0,100	0,100	0,100	0,100	0,104
0,8	0,179	0,200	0,200	0,200	0,200	0,200	0,200	0,208
1,2	0,266	0,299	0,300	0,300	0,300	0,300	0,300	0,311
1,6	0,348	0,380	0,394	0,397	0,397	0,397	0,397	0,412
2,0	0,411	0,446	0,472	0,482	0,486	0,486	0,486	0,511
2,4	0,461	0,499	0,538	0,556	0,565	0,567	0,567	0,605
2,8	0,501	0,542	0,592	0,618	0,635	0,640	0,640	0,687
3,2	0,532	0,577	0,637	0,671	0,696	0,707	0,709	0,763
3,6	0,558	0,606	0,676	0,717	0,750	0,768	0,772	0,831
4,0	0,579	0,630	0,708	0,756	0,796	0,820	0,830	0,892
4,4	0,596	0,650	0,735	0,789	0,837	0,867	0,883	0,949
4,8	0,611	0,668	0,759	0,819	0,873	0,908	0,932	1,001
5,2	0,634	0,683	0,780	0,844	0,904	0,948	0,977	1,050
5,6	0,635	0,697	0,798	0,867	0,933	0,981	1,018	1,095
6,0	0,645	0,708	0,814	0,887	0,958	1,011	1,056	1,138
6,4	0,653	0,719	0,828	0,904	0,980	1,041	1,090	1,178
6,8	0,661	0,728	0,841	0,920	1,000	1,065	1,122	1,215



$\xi = 2z/b$	Коэффициент k для фундаментов							
	круглых	прямоугольных с соотношением сторон $\eta = l/b$, равным						ленточных ($\eta \geq 10$)
		1,0	1,4	1,8	2,4	3,2	5	
7,2	0,668	0,736	0,852	0,935	1,019	1,088	1,152	1,251
7,6	0,674	0,744	0,863	0,948	1,036	1,109	1,180	1,285
8,0	0,679	0,751	0,872	0,960	1,051	1,128	1,205	1,316
8,4	0,684	0,757	0,881	0,970	1,065	1,146	1,229	1,347
8,8	0,689	0,762	0,888	0,980	1,078	1,162	1,251	1,376
9,2	0,693	0,768	0,896	0,989	1,089	1,178	1,272	1,404
9,6	0,697	0,772	0,902	0,998	1,100	1,192	1,291	1,431
10,0	0,700	0,777	0,908	1,005	1,110	1,205	1,309	1,456
11,0	0,705	0,786	0,922	1,022	1,132	1,233	1,349	1,506
12,0	0,720	0,794	0,933	1,037	1,151	1,257	1,384	1,550

Примечание - При промежуточных значениях ξ и η коэффициент k определяется по интерполяции.

Опечатка.

Г.2. Толщина линейно-деформируемого слоя H , м, вычисляется по формуле (рисунок [Г.1](#))

$$H = (H_0 + \psi b)k_p, \quad (\text{Г.2})$$

где H_0 и ψ - принимаются соответственно равными для оснований, сложенных: глинистыми грунтами 9 м и 0,15; песчаными грунтами - 6 м и 0,1;

k_p - коэффициент, принимаемый равным: $k_p = 0,85$ при среднем давлении под подошвой фундамента $p = 150$ кПа; $k'_p = 1,2$ при $p = 500$ кПа, а при промежуточных значениях - по интерполяции.

Если основание сложено глинистыми и песчаными грунтами, значение H , м, определяется по формуле (рисунок [Г.1](#))

$$H = H_s + h_{cl}/3, \quad (\text{Г.3})$$

где H_s - толщина слоя, вычисленная по формуле ([Г.2](#)) в предположении, что основание сложено только песчаными грунтами;



h_{cl} - суммарная толщина слоев глинистых грунтов в пределах от подошвы фундамента до глубины, равной H_{cl} - значению H , вычисленному по формуле (Г.2) в предположении, что основание сложено только глинистыми грунтами.

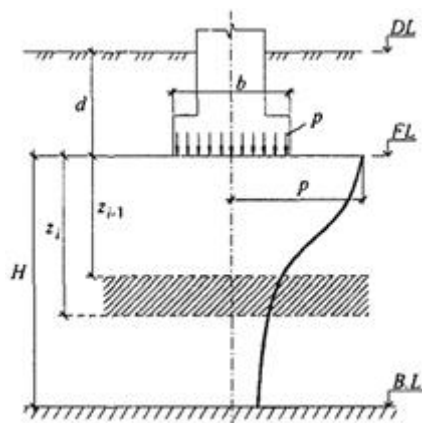


Рисунок Г.1 - Схема расчета осадок с использованием расчетной схемы основания в виде линейно-деформируемого слоя

**Приложение Д
(рекомендуемое)**

Предельные деформации основания фундаментов объектов нового строительства

Таблица Д.1

Сооружения	Предельные деформации основания фундаментов		
	Относительная разность осадок $(\Delta s/L)_u$	Крен i_u	Максимальная S_u^{max} или средняя \bar{S}_u осадка, см
1. Производственные и гражданские одноэтажные и многоэтажные здания с полным каркасом:			
железобетонным	0,002	-	10
то же, с устройством железобетонных поясов или монолитных перекрытий, а также здания монолитной конструкции	0,003	-	15
стальным	0,004	-	15
то же, с устройством железобетонных поясов или монолитных перекрытий	0,005	-	18
2. Здания и сооружения, в конструкциях которых не возникают усилия от неравномерных осадок	0,006	-	20
3. Многоэтажные бескаркасные здания с несущими			



Сооружения	Предельные деформации основания фундаментов		
	Относительная разность осадок $(\Delta s/L)_u$	Крен i_u	Максимальная S_u^{max} или средняя S_u осадка, см
стенами из:			
крупных панелей	0,0016	-	12
крупных блоков или кирпичной кладки без армирования	0,0020	-	12
то же, с армированием, в том числе с устройством железобетонных поясов или монолитных перекрытий, а также здания монолитной конструкции	0,0024	-	18
4. Сооружения элеваторов из железобетонных конструкций:			
рабочее здание и силосный корпус монолитной конструкции на одной фундаментной плите	-	0,003	40
то же, сборной конструкции	-	0,003	30
отдельно стоящий силосный корпус монолитной конструкции	-	0,004	40
то же, сборной конструкции	-	0,004	30
5. Дымовые трубы высотой H , м:			
$H \leq 100$	-	0,005	40
$100 < H \leq 200$	-	$1/(2H)$	30
$200 < H \leq 300$	-	$1/(2H)$	20
$H > 300$	-	$1/(2H)$	10
6. Жесткие сооружения высотой до 100 м, кроме указанных в позициях 4 и 5	-	0,004	20
7. Антенные сооружения связи:			
стволы мачт заземленные	-	0,002	20
то же, электрически изолированные	-	0,001	10



Сооружения	Предельные деформации основания фундаментов		
	Относительная разность осадок $(\Delta s/L)_u$	Крен i_u	Максимальная S_u^{max} или средняя \bar{S}_u осадка, см
башни радио	0,002	-	-
башни коротковолновых радиостанций	0,0025	-	-
башни (отдельные блоки)	0,001	-	-
8. Опоры воздушных линий электропередачи:			
промежуточные прямые	0,003	-	-
анкерные и анкерно-угловые, промежуточные угловые, концевые, порталы открытых распределительных устройств	0,0025	-	-
специальные переходные	0,002	-	-

Примечания

1. Значение предельной максимальной осадки основания фундаментов S_u^{max} применяется к сооружениям, возводимым на отдельно стоящих фундаментах на естественном (искусственном) основании или на свайных фундаментах с отдельно стоящими ростверками (ленточные, столбчатые и т.п.).

2. Значение предельной средней осадки \bar{S}_u основания фундаментов применяется к сооружениям, возводимым на едином, монолитном железобетонном фундаменте неразрезной конструкции (перекрестные ленточные и плитные фундаменты на естественном или искусственном основании, свайные фундаменты с плитным ростверком, плитно-свайные фундаменты и т.п.).

3. Предельные значения относительного прогиба зданий, указанные в позиции 3, принимают равными $0,5(\Delta s/L)_u$, а относительного выгиба - $0,25(\Delta s/L)_u$.

4. При определении относительной разности осадок $(\Delta s/L)$ в позиции 8 таблицы [Д.1](#) за L принимают расстояние между осями блоков фундаментов в направлении горизонтальных нагрузок, а в опорах с оттяжками - расстояние между осями сжатого фундамента и анкера.

5. Если основание сложено горизонтальными (с уклоном не более 0,1), выдержанными по толщине слоями грунтов, предельные значения максимальных и средних осадок допускается увеличивать на 20 %

6. Предельные значения подъема основания, сложенного набухающими грунтами, допускается принимать: максимальный и средний подъем в размере 25 % и относительную разность осадок в



Сооружения	Предельные деформации основания фундаментов		
	Относительная разность осадок $(\Delta s/L)_u$	Крен i_u	Максимальная S_u^{max} или средняя S_u осадка, см
<p>размере 50 % соответствующих предельных значений деформаций, приведенных в настоящем приложении, а относительный выгиб - в размере $0,25(\Delta s/L)_u$.</p> <p>7. На основе обобщения опыта проектирования, строительства и эксплуатации отдельных видов сооружений допускается принимать предельные значения деформаций основания фундаментов, отличающиеся от указанных в настоящем приложении.</p>			

Приложение Е (обязательное)

Категории технического состояния существующих сооружений

Таблица Е.1

Категория состояния сооружения	Характеристика состояния сооружения
I - нормальное	Выполняются требования норм и проектной документации по условиям эксплуатации. Необходимость ремонтных работ отсутствует
II - удовлетворительное	С учетом фактических свойств материалов удовлетворяются требования норм, относящиеся к предельным состояниям I группы; требования, относящиеся к предельным состояниям II группы, могут быть нарушены, но обеспечиваются нормальные условия эксплуатации. Требуется текущий ремонт с устранением локальных повреждений без усиления конструкций
III - неудовлетворительное	Нарушены требования норм, но отсутствуют опасность обрушения и угроза безопасности людей. Требуется усиление и восстановление несущей способности поврежденных конструкций
IV - предаварийное или аварийное	Существующие повреждения свидетельствуют о непригодности конструкций к эксплуатации, об опасности их обрушения и опасности пребывания людей в зоне расположения конструкций
<p>Примечания</p> <p>1. Категория технического состояния устанавливается по результатам технического обследования строительных конструкций сооружения, в том числе фундаментов, включая исследования грунтов основания, подстилающих фундаменты.</p>	



Категория состояния сооружения	Характеристика состояния сооружения
	<p>2. При соответствующем обосновании категория технического состояния реконструируемого сооружения или сооружения, расположенного в зоне влияния нового строительства или реконструкции, может быть повышена, если проектом реконструкции или проектом защитных мероприятий (для окружающей застройки) предусмотрено выполнение работ по усилению фундаментов и надземной части сооружения, связанных в том числе с увеличением его жесткости.</p> <p>3. Категория технического состояния одноэтажных и многоэтажных зданий исторической застройки или памятников истории, архитектуры и культуры с несущими стенами из кирпичной кладки без армирования не может быть установлена (повышена) выше категории II - удовлетворительная. К исторической застройке относятся здания с указанной конструктивной схемой при сроке их эксплуатации более 100 лет.</p> <p>4. Результаты технического обследования сооружений допускается использовать при сроке давности выполнения технического обследования, не превышающем 3 года для сооружений со следующими категориями технического состояния: I - нормальное и II - удовлетворительное и не превышающем 1,5 года для сооружений со следующими категориями технического состояния: III - неудовлетворительное и IV - предаварийное или аварийное.</p>

Приложение Ж (рекомендуемое)

Предельные дополнительные деформации основания фундаментов реконструируемых сооружений

Таблица Ж.1

Сооружения	Категории технического состояния зданий	Предельные дополнительные деформации основания фундаментов	
		Относительная разность осадок $(\Delta s/L)_u$	Максимальная осадка $s_{ad,u}^{max}$, см
1. Одноэтажные и многоэтажные бескаркасные здания со стенами из крупных панелей	I	0,0020	4,0
	II	0,0010	3,0
	III	0,0007	2,0
2. Одноэтажные и многоэтажные бескаркасные здания со стенами из кирпича или крупных блоков без армирования	I	0,003	4,0
	II	0,0015	3,0
	III	0,001	2,0
3. Одноэтажные и многоэтажные бескаркасные здания со стенами из кирпича или крупных блоков с армированием или	I	0,0035	5,0
	II	0,0018	4,0



Сооружения	Категории технического состояния зданий	Предельные дополнительные деформации основания фундаментов	
		Относительная разность осадок $(\Delta s/L)_u$	Максимальная осадка $s_{ад,u}^{max}$, см
железобетонными поясами	III	0,0012	3,0
4. Многоэтажные и одноэтажные здания исторической застройки или памятники истории, архитектуры и культуры с несущими стенами из кирпичной кладки без армирования	I	-	-
	II	0,0009	1,5
	III	0,0007	1,0

Примечания

1 $s_{ад,u}^{max}$ - значение предельной дополнительной максимальной осадки основания отдельно стоящих фундаментов реконструируемого сооружения на естественном основании или свайных ростверков, в том числе при усилении основания и фундаментов.

2. При подведении сплошной монолитной железобетонной фундаментной плиты под реконструируемое сооружение допускается принимать значения предельных дополнительных средних осадок $\bar{s}_{ад,u}$ равными $s_{ад,u}^{max}$.

3. Для сооружений с категорией технического состояния IV - предаварийное или аварийное дополнительные деформации основания фундаментов не допускаются.

4. Значения таблицы [Ж.1](#) допускается не применять, если в основании фундаментов реконструируемого сооружения в пределах сжимаемой толщи H_c , определенной с учетом требований [5.6.41](#), залегают грунты с модулем деформации $E \leq 7$ МПа или в основании залегают специфические грунты, указанные в разделе [6](#). Вместо указанных величин следует пользоваться значениями региональных таблиц, характерными для этих районов и приведенными в территориальных строительных нормах. В случае отсутствия соответствующих нормативных значений в территориальных строительных нормах необходимо руководствоваться данными таблицы [Ж.1](#).

Приложение И (рекомендуемое)

Физико-механические характеристики органоминеральных и органических грунтов

И.1. Значения характеристик грунтов, приведенные в таблицах [И.1](#) - [И.4](#), допускается использовать для предварительной оценки оснований, сложенных из органоминеральных и органических грунтов (см. [6.4.7](#)).

Таблица И.1 - Средние значения физико-механических характеристик открытого торфа

Показатель	Значение показателя при степени разложения $D_{др}$, %
------------	---



	верхового				низинного		
	5 - 20	21 - 30	31 - 40	> 40	5 - 25	26 - 40	> 40
Влажность, соответствующая полному водонасыщению w_{sat} , доли единицы	14,5	12,5	11,8	10,0	11,5	7,5	5,8
Плотность частиц торфа ρ_s , г/см ³	1,62	1,56	1,49	1,40	1,58	1,51	1,5
Модуль деформации при полной влагоемкости E , МПа	0,11	0,15	0,23	0,25	0,15	0,24	0,31
Коэффициент бокового давления ξ	0,12	0,19	0,28	0,35	0,22	0,43	0,50
Коэффициент консолидации c_v , м ² /год	10	5	2	1	5	2	1

Таблица И.2 - Средние значения физико-механических характеристик погребенного торфа

Показатель	Значения показателя при степени разложения D_{dp} , %		
	20 - 30	31 - 40	41 - 60
Плотность грунта ρ , г/см ³	1,0	1,05	1,2
Плотность частиц грунта ρ_s , г/см ³	1,5	1,60	1,80
Природная влажность w , доли единицы	3,0	2,2	1,7
Коэффициент пористости e	5,5	4,0	3,0
Угол внутреннего трения φ , град.	22	12	10
Удельное сцепление c , кПа	20	25	30
Модуль деформации E , МПа	1,1	2,0	3,0
Коэффициент бокового давления ξ	0,24	0,28	0,32

Таблица И.3 - Средние значения модуля деформации илов

Ил	Коэффициент пористости e	Модуль деформации E , МПа
Супесчаный	0,8	5,1
	1,2	3,3
Суглинистый	0,9	2,0
	1,6	1,2



Ил	Коэффициент пористости e	Модуль деформации E , МПа
Глинистый	1,2	1,6
	2,0	0,8

Таблица И.4 - Значения физико-механических характеристик сапропелем

Тип залегания		Разновидность сапропелей	Содержание веществ		Влажность w , доли единицы	Плотность частиц грунта ρ_s , г/см ³	Коэффициент пористости e	Модуль деформации E , МПа (при $p = 0,05$ МПа)	Сопротивление вращательному срезу τ , кПа
			органических I_r , %	карбонатных CaCO_3 , %					
Неуплотненные природно-озерные залегающие под слоем воды	Минеральные	10 - 30	30	1,5 - 4,5	2,0 - 2,5	5 - 12	0,25 - 0,6	4 - 6	
		Среднеминеральные	30 - 50	30	3 - 6	1,8 - 2,0	9 - 12	0,1 - 0,3	2 - 4
		Слабоминеральные	> 50	30	6 - 20	1,4 - 1,8	12 - 25	0,03 - 0,1	<2
	Болотные под слоем торфа	Минеральные	10 - 30	30	1,2 - 3,7	2,0 - 2,5	4 - 12	0,4 - 0,8	12 - 13
		Среднеминеральные	30 - 50	30	3 - 6	1,8 - 2,0	8 - 12	0,25 - 0,5	7 - 12
		Слабоминеральные	50 - 80	10 - 30	6 - 12	1,4 - 1,8	12 - 20	0,1 - 0,25	12 - 13
Уплотненные природно-озерно-болотные залегающие под слоем минеральных наносов)	Минеральные	10 - 30	30	0,5 - 1,8	2,0 - 2,5	1,4 - 3	0,7 - 2	15 - 25	
	Среднеминеральные	30 - 50	30	1,5 - 2,5	1,8 - 2,0	3 - 5	0,4 - 1	10 - 20	
	Слабоминеральные	> 50	30	1,5 - 3,0	1,4 - 1,8	4 - 6	0,3 - 0,5	2 - 15	

**Приложение К
(рекомендуемое)**

Физико-механические характеристики элювиальных грунтов



К.1. Значения характеристик грунтов, приведенные в таблицах [К.1](#) - [К.3](#), допускается использовать для предварительной оценки оснований, сложенных из этих грунтов (см. [6.5.9](#), [6.5.12](#)).

Таблица К.1 - Средние значения физических характеристик и предела прочности на одноосное сжатие в водонасыщенном состоянии R_c элювия скальных грунтов магматических пород

Разновидность элювия скальных грунтов по степени выветрелости	Характеристики элювия скальных грунтов магматических пород			
	Плотность ρ , г/см ³	Коэффициент пористости e	R_c , МПа	Степень размягчаемости в воде
Слабовыветрелые	Более 2,7	Менее 0,1	Более 15	Неразмягчаемые
Выветрелые	$2,5 < \rho \leq 2,7$	$0,1 \leq e \leq 0,2$	$5 \leq R_c \leq 15$	Практически неразмягчаемые
Сильновыветрелые	$2,2 < \rho \leq 2,5$	Более 0,2	Менее 5	Размягчаемые

Таблица К.2 - Значения предела прочности на одноосное сжатие в водонасыщенном состоянии R_c элювия скальных грунтов осадочных сцементированных пород

Степень выветрелости K_{wy}	Значения R_c , МПа, для элювия осадочных скальных грунтов		
	Аргиллиты и алевролиты	Песчаники с преобладанием цемента	
		глинистого	карбонатного
$1 > K_{wy} \geq 0,95$	12 - 20	30 - 50	50 - 95
$0,95 > K_{wy} \geq 0,9$	8 - 12	15 - 30	30 - 50
$0,9 > K_{wy} \geq 0,85$	5 - 8	7,5 - 15	10 - 30
$0,85 > K_{wy} \geq 0,8$	2,5 - 5,0	5,0 - 7,5	5 - 10
$K_{wy} < 0,8$	Менее 2,5	Менее 5	Менее 5

Таблица К.3 - Значения модуля деформации разновидностей элювиальных крупнообломочных грунтов

Разновидность крупнообломочных грунтов	Значения модуля деформации E , МПа, при исходных образующих породах			
	магматических и метаморфических		осадочных сцементированных	
	содержащих кварц	бескварцевых	песчаники	аргиллиты и алевролиты



Разновидность крупнообломочных грунтов	Значения модуля деформации E , МПа, при исходных образующих породах			
	магматических и метаморфических		осадочных сцементированных	
	содержащих кварц	бескварцевых	песчаники	аргиллиты и алевролиты
Глыбовые	Не менее 60	Не менее 50	Не менее 50	Не менее 40
Щебенистые выветрелые	40 - 60	35 - 50	40 - 50	35 - 40
Щебенисто-дресвяные слабовыветрелые	30 - 40	25 - 35	30 - 40	20 - 35
Дресвяные сильновыветрелые	Менее 30	Менее 25	Менее 30	Менее 20

**Приложение Л
(обязательное)**

Предельные дополнительные деформации основания фундаментов сооружений окружающей застройки, расположенных в зоне влияния нового строительства или реконструкции

Таблица Л.1

Сооружения	Категория технического состояния зданий	Предельные дополнительные деформации основания фундаментов	
		Относительная разность осадок $(\Delta s/L)_u$	Максимальная осадка $s_{ad,u}^{max}$, см
1. Гражданские и производственные одноэтажные и многоэтажные здания с полным железобетонным каркасом	I	0,0020	5,0
	II	0,0010	3,0
	III	0,0007	2,0
2. Многоэтажные бескаркасные здания с несущими стенами из крупных панелей	I	0,0016	4,0
	II	0,0008	3,0
	III	0,0005	2,0
3. Многоэтажные бескаркасные здания с несущими стенами их крупных блоков или	I	0,0020	4,0
	II	0,0010	3,0



Сооружения	Категория технического состояния зданий	Предельные дополнительные деформации основания фундаментов	
		Относительная разность осадок $(\Delta s/L)_u$	Максимальная осадка $s_{ад,u}^{max}$, см
кирпичной кладки без армирования	III	0,0007	1,0
4. Многоэтажные бескаркасные здания с несущими стенами из кирпича или бетонных блоков с арматурными или железобетонными поясами	I	0,0024	5,0
	II	0,0015	3,0
	III	0,0010	2,0
5. Многоэтажные и одноэтажные здания исторической застройки или памятники истории, архитектуры и культуры с несущими стенами из кирпичной кладки без армирования	I	-	-
	II	0,0006	1,0
	III	0,0004	0,5
6. Высокие жесткие сооружения и трубы	I	0,004	5,0
	II	0,002	3,0
	III	0,001	2,0
<p>Примечания</p> <p>1. $s_{ад,u}^{max}$ - значение предельной дополнительной максимальной осадки основания отдельно стоящих фундаментов на естественном основании или свайных ростверков, в том числе при усилении оснований и фундаментов сооружения окружающей застройки.</p> <p>2. Для сооружений с категорией технического состояния IV - предаварийное или аварийное дополнительные деформации основания фундаментов не допускаются.</p> <p>3. Значения таблицы Л.1 допускается не применять, если в основании фундаментов реконструируемого сооружения в пределах сжимаемой толщи H_c определенной с учетом требований 5.6.41, залегают грунты с модулем деформации $E \leq 7$ МПа или в основании залегают специфические грунты, указанные разделе 6. Вместо указанных величин следует пользоваться значениями региональных таблиц, характерными для этих районов и приведенными в территориальных строительных нормах. В случае отсутствия соответствующих нормативных значений в территориальных строительных нормах необходимо руководствоваться данными таблицы Л.1.</p>			

**Приложение М
(обязательное)**

Контролируемые параметры при геотехническом мониторинге



М.1. В таблицах [М.1](#) - [М.6](#) знак «+» обозначает контролируемые параметры, которые необходимо фиксировать в процессе геотехнического мониторинга, знак «-» обозначает контролируемые параметры, которые не требуется фиксировать при выполнении геотехнического мониторинга.

М.2. При геотехническом мониторинге вновь возводимых и реконструируемых сооружений по специальному заданию, в том числе научно-технического сопровождения (см. [4.14](#)), допускается дополнительно производить фиксацию контролируемых параметров, не указанных в таблицах [М.1](#) - [М.4](#).

Опечатка.

М.3. При геотехническом мониторинге сооружений окружающей застройки по специальному заданию, в том числе научно-технического сопровождения (см. [4.14](#)), допускается производить фиксацию иных контролируемых параметров, помимо указанных в таблице [М.5](#) (дополнительная разность углов наклона подошвы фундамента и др.).

Опечатка.

Таблица М.1 - Контролируемые параметры при геотехническом мониторинге оснований (без учета массива грунта, окружающего сооружение), фундаментов и конструкций вновь возводимых сооружений

Контролируемые параметры	Вновь возводимые сооружения I и II уровней ответственности при высоте H , м			
	$H < 75$	$75 \leq H < 150$	$H > 150$	
	Категория сложности инженерно-геологических условий			
	III	I - II	III	I - III
1. Осадки фундаментов и относительная разность осадок	+	+	+	+
2. Крен	+	+	+	+
3. Напряжения под подошвой фундаментов	-	+ ¹	+ ¹	+ ²
4. Послойные осадки грунтов основания	-	-	+ ¹	+
5. Напряжения в основании под пятой свай и в стволе свай	-	-	+ ³	+
6. Напряжения в конструкциях подземной части (фундаменты,	-	-	-	+



Контролируемые параметры	Вновь возводимые сооружения I и II уровней ответственности при высоте H , м			
	$H < 75$	$75 \leq H < 150$	$H > 150$	
	Категория сложности инженерно-геологических условий			
	III	I - II	III	I - III
колонны, перекрытия)				
<p>¹ Выполняется для плитных и плитно-свайных фундаментов при высоте сооружения более 100 м.</p> <p>² Выполняется для плитных и плитно-свайных фундаментов.</p> <p>³ Выполняется при высоте сооружения более 100 м.</p> <p>Примечания</p> <p>1. В позиции 1 таблицы М.1 к фундаментам относятся также несущие ограждающие конструкции котлованов, изготовленные из монолитного или сборно-монолитного железобетона (по технологии «стена в грунте», буронабивные сваи и т.п.).</p> <p>2. Допускается по специальному заданию проводить геотехнический мониторинг сооружений I и II уровней ответственности при $H < 75$ м и I - II категориях сложности инженерно-геологических условий.</p>				

Таблица М.2 - Контролируемые параметры при геотехническом мониторинге оснований (без учета массива грунта, окружающего сооружение), фундаментов и конструкций реконструируемых сооружений

Контролируемые параметры	Реконструируемые сооружения		
	Уровень ответственности		Уникальные, здания исторической застройки, памятники архитектуры, истории и культуры
	II	I	
1. Дополнительные осадки фундаментов и относительная разность дополнительных осадок	+	+	+
2. Дополнительный крен	+	+	+
3. Напряжения под подошвой фундаментов	-	-	+
4. Послойные осадки грунтов основания	-	-	+ ¹



Контролируемые параметры	Реконструируемые сооружения		
	Уровень ответственности		Уникальные, здания исторической застройки, памятники архитектуры, истории и культуры
	II	I	
5. Напряжения в основании под пятой свай и в стволе свай	-	-	+ ²
6. Напряжения в конструкциях подземной части (фундаменты, колонны, перекрытия)	-	-	+ ¹
<p>¹ Выполняется при высоте сооружения более 75 м.</p> <p>² Выполняется для свай усиления фундаментов.</p> <p>Примечание - В позиции 1 таблицы М.2 к фундаментам относятся также несущие ограждающие конструкции котлованов, изготовленные из монолитного или сборно-монолитного железобетона (по технологии «стена в грунте», буронабивные сваи и т.п.).</p>			

Таблица М.3 - Контролируемые параметры при геотехническом мониторинге конструкций ограждения котлована вновь возводимых и реконструируемых сооружений I и II уровней ответственности

Контролируемые параметры	При глубине котлована H_k , м				
	$5 \leq H_k < 10$		$10 \leq H_k < 15$		$H_k \geq 15$
	Категория сложности инженерно-геологических условий				
	II	III	I - II	III	I - III
1. Горизонтальные перемещения верха ограждающей конструкции	+	+	+	+	+
2. Горизонтальные перемещения ограждающей конструкции по высоте	+	+	+	+	+
3. Напряжения в стальных распорках	-	-	+ ¹	+ ¹	+
4. Напряжения в тягах анкерных устройств	-	-	-	+	+
5. Напряжения в арматуре и бетоне ограждающей конструкции	-	-	-	-	+ ²
6. Напряжения в арматуре и бетоне перекрытий при разработке котлована	-	-	-	-	+ ²



Контролируемые параметры	При глубине котлована H_k , м				
	$5 \leq H_k < 10$		$10 \leq H_k < 15$		$H_k \geq 15$
	Категория сложности инженерно-геологических условий				
	II	III	I - II	III	I - III
под их защитой					
7. Температура и глубина промерзания грунтов за ограждающей конструкцией	+ ³	+ ³	+ ³	+ ³	+ ³
<p>¹ Выполняется при общей длине распорки более 25 м.</p> <p>² Выполняется при глубине котлована более 20 м.</p> <p>³ Выполняется при наличии пучинистых грунтов за пределами ограждающей конструкции и выполнении работ в зимнее время.</p>					

Таблица М.4 - Контролируемые параметры при геотехническом мониторинге массива грунта, окружающего вновь возводимые и реконструируемые сооружения I и II уровней ответственности

Контролируемые параметры	При глубине котлована H_k , м				
	$5 \leq H_k < 10$		$10 \leq H_k < 15$		$H_k \geq 15$
	Категория сложности инженерно-геологических условий				
	II	III	I - II	III	I - III
1. Вертикальные перемещения поверхностных грунтовых марок	+	+	+	+	+
2. Горизонтальные перемещения поверхностных грунтовых марок	-	+	+	+	+
3. Уровень подземных вод	-	+ ¹	+ ¹	+	+
4. Вертикальные перемещения массива грунта по глубине	-	-	-	+ ²	+ ²
5. Горизонтальные перемещения массива грунта по глубине	-	-	-	+ ²	+ ²
6. Температура и химический состав подземных вод	+ ²	+ ²	+ ²	+ ²	+ ²



Контролируемые параметры	При глубине котлована H_k , м				
	$5 \leq H_k < 10$		$10 \leq H_k < 15$		$H_k \geq 15$
	Категория сложности инженерно-геологических условий				
	II	III	I - II	III	I - III
¹ Выполняется при прогнозируемом уровне подземных вод выше дна котлована. ² Выполняется по специальному заданию.					

Таблица М.5 - Контролируемые параметры при геотехническом мониторинге сооружений окружающей застройки (без учета подземных инженерных коммуникаций), расположенных в зоне влияния нового строительства (реконструкции) или прокладки подземных инженерных коммуникаций

Контролируемые параметры	При глубине котлована H_k , м		
	$H_k < 10$		$H_k \geq 10$
	Категория сложности инженерно-геологических условий		
	I - II	III	
1. Дополнительные осадки фундаментов и их относительная разность	+	+	+
2. Деформации конструкций, в том числе ширина раскрытия и глубина образования трещин	+	+	+
3. Дополнительный крен	-	+ ¹	+
4. Горизонтальные перемещения конструкций и фундаментов	-	-	+
5. Измерение динамических и вибрационных воздействий	+ ²	+ ²	+ ²
¹ Выполняется при высоте сооружений окружающей застройки более 75 м. ² Выполняется по специальному заданию.			
Примечание - В процессе геотехнического мониторинга необходимо проводить периодические визуальные обследования сооружений окружающей застройки на предмет выявления повреждений их конструкций.			



Таблица М.6 - Контролируемые параметры при геотехническом мониторинге подземных инженерных коммуникаций, расположенных в зоне влияния нового строительства (реконструкции) или прокладки инженерных подземных коммуникаций

Контролируемые параметры	При глубине котлована H_k , м		
	$H_k < 10$		$H_k \geq 10$
	Категория сложности инженерно-геологических условий		
	I - II	III	
1. Дополнительные осадки обечаек люков, колодцев и других конструкций, выступающих на поверхность	+	+	+
2. Дополнительные осадки конструкций обделок проходных и полупроходных коллекторов	-	+	+
3. Горизонтальные перемещения обечаек люков, колодцев и других конструкций, выступающих на поверхность	-	+	+
4. Деформации конструкций обделок проходных и полупроходных коллекторов	-	+ ¹	+
5. Горизонтальные перемещения конструкций обделок проходных и полупроходных коллекторов	-	-	+
6. Измерение динамических и вибрационных воздействий	+ ¹	+ ¹	+ ¹

¹ Выполняется по специальному заданию.

Примечание - В процессе геотехнического мониторинга подземных инженерных коммуникаций необходимо проводить периодические визуальные обследования состояния поверхности грунта вдоль трассы инженерных коммуникаций и конструкций обделок проходных и полупроходных коллекторов.

Приложение Н (обязательное)

Основные буквенные обозначения



Коэффициенты надежности

γ_f - по нагрузке;

γ_m - по материалу;

γ_g - по грунту;

γ_n - по назначению сооружения;

γ_c - коэффициент условий работы.

Характеристики грунтов

\bar{X} - среднее значение характеристики;

X_n - нормативное значение;

X - расчетное значение;

α - доверительная вероятность (обеспеченность) расчетных значений;

ρ - плотность;

ρ_d - плотность в сухом состоянии;

ρ_{bf} - плотность обратной засыпки;

e - коэффициент пористости;

w - влажность природная;

w_p - влажность на границе пластичности (раскатывания);

w_L - влажность на границе текучести;

w_{eq} - конечная (установившаяся) влажность;

w_{sat} - влажность, соответствующая полному водонасыщению;

w_{st} - начальная просадочная влажность;

w_{sv} - влажность набухания;

w_{sh} - влажность на пределе усадки;

S_r - коэффициент водонасыщения;

I_L - показатель текучести;

γ - удельный вес;



γ_{sb} - удельный вес с учетом взвешивающего действия воды;

p_{sl} - начальное просадочное давление;

p_{sw} - давление набухания;

ε_{sl} - относительная просадочность;

ε_{sw} - относительное набухание;

ε_{sh} - относительная линейная усадка;

ε_{sf} - относительное суффозионное сжатие;

I_r - относительное содержание органического вещества;

D_{dp} - степень разложения органического вещества;

c - удельное сцепление;

φ - угол внутреннего трения;

E - модуль деформации;

ν - коэффициент поперечной деформации;

R_c - предел прочности на одноосное сжатие скальных грунтов;

c_v - коэффициент консолидации.

Нагрузки, напряжения, сопротивления

F - сила, расчетное значение силы;

f - сила на единицу длины;

F_v, F_h - вертикальная и горизонтальная составляющие силы;

$F_{s,a}, F_{s,r}$ - силы, действующие по плоскости скольжения, соответственно сдвигающие и удерживающие (активные и реактивные);

N - сила, нормальная к подошве фундамента;

n - то же, на единицу длины;

G - собственный вес фундамента;

q - равномерно распределенная вертикальная пригрузка;

p - среднее давление под подошвой фундамента;

σ - нормальное напряжение;



τ - касательное напряжение;

u - давление в поровой воде;

σ_1 - полное нормальное напряжение;

σ_z - эффективное вертикальное нормальное напряжение суммарное;

σ_{zg} - то же, от собственного веса грунта;

σ_{zp} - то же, от внешней нагрузки (давления фундамента);

R - расчетное сопротивление грунта основания;

R_0 - расчетное сопротивление грунта основания для предварительного назначения размеров фундаментов;

F_u - сила предельного сопротивления основания, соответствующая исчерпанию его несущей способности.

Деформации оснований и сооружений

\bar{s} - средняя осадка основания фундамента;

s_{sl} - просадка основания;

h_{sw} - подъем основания при набухании грунта;

s_{sh} - осадка основания в результате высыхания набухшего грунта;

s_{sf} - суффозионная осадка;

Δs - разность осадок (просадок) фундаментов;

i - крен фундамента (сооружения);

u - относительный угол закручивания;

u_h - горизонтальное перемещение;

s_u - предельное значение деформации основания фундаментов;

$s_{u,s}$ - то же, по технологическим требованиям;

$s_{u,f}$ - то же, по условиям прочности, устойчивости и трещиностойкости конструкций.

Геометрические характеристики

b - ширина подошвы фундамента;

B - ширина подвала;



B_w - ширина источника замачивания (замачиваемой площади);

l - длина подошвы фундамента;

$\eta = l/b$ - соотношение сторон подошвы фундамента;

A - площадь подошвы фундамента;

L - длина здания;

d, d_n, d_1 - глубина заложения фундамента соответственно от уровня планировки, от поверхности природного рельефа и приведенная от пола подвала;

d_b - глубина подвала от уровня планировки;

d_f, d_{fn} - глубина сезонного промерзания грунта соответственно расчетная и нормативная;

d_w - глубина расположения уровня подземных вод;

$\lambda = d/b$ - относительное заглубление фундамента;

h - толщина слоя грунта;

H_c - глубина сжимаемой толщи;

H_{sl} - толщина слоя просадочных грунтов (просадочная толща);

h_{sl} - толщина зоны просадки;

$h_{sl,p}$ - то же, от внешней нагрузки;

$h_{sl,g}$ - то же, от собственного веса грунта;

H_{sw} - толщина зоны набухания;

H_{sh} - то же, усадки;

H_l - толщина выщелачиваемой зоны;

z - глубина (расстояние) от подошвы фундамента;

$\zeta = 2z/b$ - относительная глубина;

DL - отметка планировки;

NL - отметка поверхности природного рельефа;

FL - отметка подошвы фундамента;

$B.C$ - нижняя граница сжимаемой толщи;

$B.SL$ - то же, просадочной толщи;



B.SW - нижняя граница зоны набухания;

B.SH - то же, зоны усадки;

WL - уровень подземных вод.

Библиография

[1] [СП 11-102-97](#) Инженерно-экологические изыскания для строительства

[2] [СП 11-104-97](#) Инженерно-геодезические изыскания для строительства

[3] [СП 11-105-97](#) Инженерно-геологические изыскания для строительства (ч. I - III, V)

[4] [СП 50-101-2004](#) Проектирование и устройство оснований и фундаментов зданий и сооружений

Ключевые слова: основания, фундаменты, проектирование, грунты, деформации

